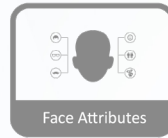
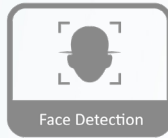


800 萬變焦 暖光槍型網路攝影機

DH-IPC-HFW5849T1-ASE-LED



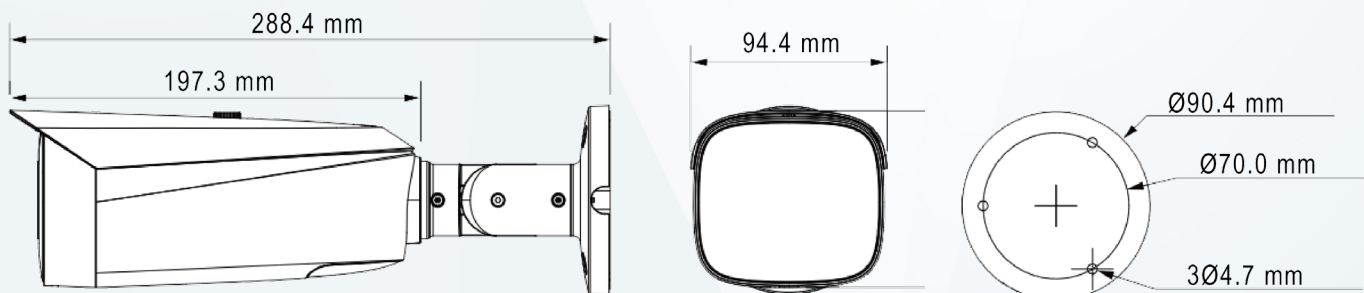
Wiz Mind



產品特色 Product Features

- 8MP 1/1.2" CMOS 攝像元件，低照度，清晰高畫質
- 最大輸出 8MP (3840 × 2160) @30 fps
- 內建暖光，最大距離 60m
- ROI、SVC、智能 H.264+/H.265+、AI H.264/H.265
- 旋轉模式，WDR，3D DNR，HLC，BLC，浮水印
- 警報：1 輸入 1 輸出，聲音：1 輸入 1 輸出
- Micro SD 卡儲存：最大 256GB
- 內建麥克風&喇叭，支援雙向對講
- DC 12V / PoE / ePoE / IP67 / SMD 3.0

產品尺寸 Product Size



型號：DH-IPC-HFW5849T1-ASE-LED
攝像機

攝像元件	1/1.2" CMOS
有效像素	3840 (H) × 2160 (V)
ROM/RAM	128 MB/ 1 GB
掃描系統	Progressive
電子快門	自動/手動 1/3 s~1/100,000 s
最低照度	0.0005Lux@F1.0
信號雜訊比	>56 dB
暖光距離	60 m
暖光開/關控制	自動/手動
暖光數量	4
平移/傾斜/旋轉範圍	平移：0°~360° 傾斜：-20°~90° 旋轉：0°~360°

鏡頭

鏡頭類型	固定對焦				
安裝類型	M22				
鏡頭選擇	3.6 mm				
最大光圈	F1.0				
視野角度	3.6 mm: H: 91° · V: 50° · D: 106°				
光圈類型	固定				
近焦距	3.6 mm: 5.4 m				
DORI 距離	鏡頭	偵測	觀察	辨識	確認
	3.6mm	120.4 m	48.2m	24.1 m	12.0 m

智能分析

IVS	物品遺留/遺失
熱圖	有

專業功能

IVS	絆線、入侵、快速移動 (三功能支援人和車輛精準分類檢測)、徘徊檢測、人員聚集、停車檢測
人臉偵測	人臉偵測、追蹤、優化、快照、報告高畫質圖檔、臉部增強、臉部暴露、臉部特徵提取、6 個特徵 5 個表情: 性別、年齡、眼鏡、表情(憤怒、平靜、快樂、悲傷、驚訝)、面罩、鬍鬚、臉部截圖設置: 人臉、單寸照片、三種快照方式: 實時快照、優化快照、質量優先、面角過濾器、優化時間設置

人數統計	支援絆線/區域人數統計·顯示輸出年/月/日報告·支援 4 個隊列管理·4 條絆線規則配置·4 個區域人數統計·連棟警報統計的人數或停留的時間
智能搜尋	配合 Smart NVR 進行精細化智能搜尋、事件選取和事件影像合併

影像

壓縮	H.265、H.264、H.264H、H.264B、MJPEG
智能編碼	智能 H.265+/智能 H.264+
張數	主碼流：3840×2160 @(1~25/30 fps)
	子碼流：D1 (1 fps~25/30 fps)
	第三碼流：1080p (1 fps~25/30 fps)
串流能力	3 串流
解析度	3840×2160、3072×2048、3072×1728、2592×1944、2688×1520、2048×1536、2304×1296、1080p (1920×1080)、1.3M (1280×960)、720p (1280×720)、D1 (704×576/704×480)、VGA(640×480)、CIF(352×288/352×240)
位元率控制	CBR(固定位元率) / VBR(可變位元率)
位元率	H.264：3 kbps~20480 kbps H.265：3 kbps~20480 kbps
日夜切換	彩色 / 黑白
背光補償	有
強光抑制	有
寬動態	140 dB
除霧	有
白平衡	自動/自然/路燈/戶外/手動/區域定義
增益控制	自動 / 手動
雜訊抑制	3D 降噪
動態偵測	關/開·4 區矩形
重點區域(Rol)	有·4 區
影像翻轉	0°/90°/180°/270° (4M 以下解析度支援 90°/270°)
鏡像功能	是
隱私遮罩	8 區

聲音

內建麥克風	有
壓縮	PCM · G.711a · G.711Mu · G.726 · G.723

型號：DH-IPC-HFW5849T1-ASE-LED

警報

警報事件	無 SD 卡、SD 卡已滿、SD 卡錯誤、網絡斷線、IP 衝突、非法登入、移動偵測、影像篡改、散焦檢測；場景變換、入侵、絆線、物品遺留/遺失、快速移動、停車檢測；徘徊檢測、人群聚集、輸入異常檢測、強度變化檢測、人數統計、人臉檢測、統計區域內的人數、保持警戒、人數異常檢測、隊列管理
------	--

網路

網路介面	RJ-45(10/100Base-T)
網路協定	IPv4 · IPv6 · HTTP · HTTPS · TCP · UDP · ARP · RTP · RTSP · RTCP · RTMP · SMTP · FTP · SFTP · DHCP · DNS · DDNS · QoS · UPnP · NTP · Multicast · ICMP · IGMP · NFS · SAMBA · PPPoE · 802.1x · SNMP
介面協定	ONVIF(Profile S/Profile G/Profile T) · CGI · Milestone · P2P
使用人數	20 (總頻寬: 80M)
儲存	FTP · SFTP · Micro SD 卡 (最大容量 256 G) · NAS
瀏覽器	IE8 或以上版本 · Chrome · Firefox
管理軟體	SmartPSS · DSS · DMSS
智慧手機監控	IOS · Android

認證

認證	CE · FCC · UL
----	---------------

聲音

聲音	1 輸入 · 1 輸出 (RCA)
雙向對講	有
警報	1 輸入 · 1 輸出

電源

電源供應	DC 12V / PoE/ePoE
電源功耗	基本：5.3W (DC 12V) · 6.2W (PoE) 最大：11.1 W (DC 12 V) · 12.1 W (PoE)

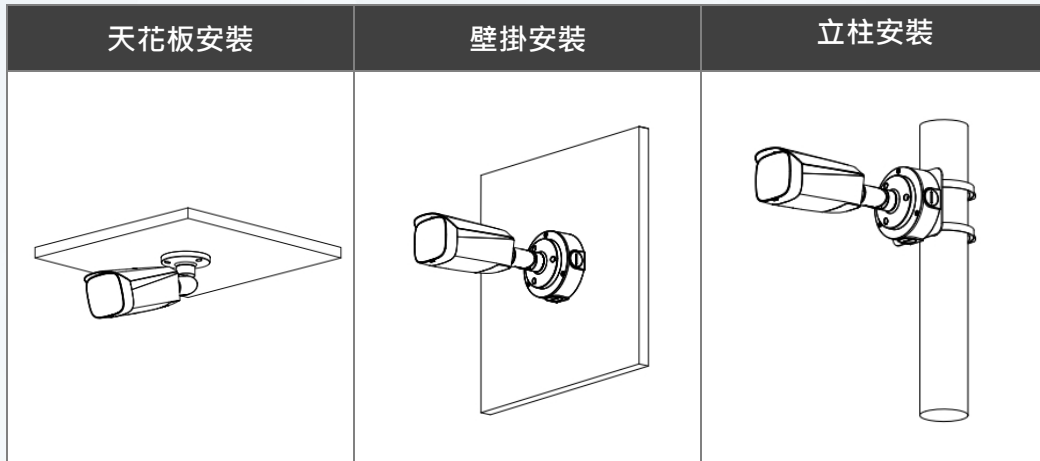
環境

工作溫度	-40 °C ~ +60 °C · 濕度≤95%
儲存溫度	-40 °C ~ +60 °C
防水等級	IP67

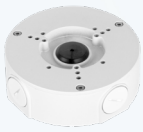
外觀

主體材質	金屬
尺寸	288.4 mm × 94.4 mm × 84.7 mm
重量	1.15 kg

安裝示意圖
Installation diagram



選購配件
Optional Accessories



PFA130-E
接線防水盒



PFA152-E
立柱支架



PFM321D
DC 12V 1A 電源供應器



PFM900-E
IPC 測試螢幕



TF-P100
MicroSD 卡