



- 1/2.5" 8Megapixel progressive scan STARVIS™ CMOS
- H.265 & H.264 三流編碼
- 15fps@4K(3840×2160) · 25/30fps@3M(2304×1296)
- IVS 智慧影像監控
- WDR(120dB) · 日/夜(ICR) · 3DNR · AWB · AGC · BLC
- 遠端網路監控：Web viewer · CMS(DSS/PSS) · DMSS
- 2.8mm 固定鏡頭(4mm 可選)
- 紅外線距離 80 米
- Micro SD 儲存 · IP67 · IK10 · PoE



## 型號：DH-IPC-HFW4831TN-ASE

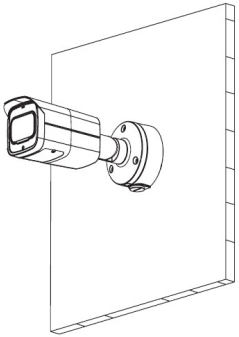
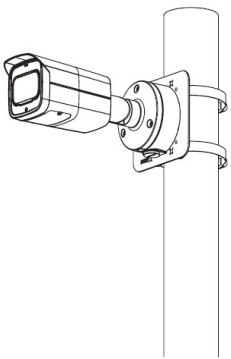
| 攝像機          |  | 解析度  |  |
|--------------|--|--|--|
| 攝像元件         | 1/2.5" 8Megapixel progressive scan CMOS  | 4K(3840×2160) · 6M(3072×2048) · 5M(2560×1920) · 3M(2048×1536) · 3M(2304×1296) · 1080P(1920×1080) · 1.3M(1280×960) · 720P(1280×720) · D1(704×576/704×480) · VGA(640×480) · CIF(352×288/352×240) | 張數<br>主碼流：4K (1~15fps) / 3M (1~25/30fps)<br>子碼流：D1 (1~25/30fps)<br>第三碼流：1080P (1~25/30fps) |
| 有效像素         | 3840(H)×2160(V)  |  |  |
| RAM/ROM      | 512MB/32MB   |  |  |
| 掃描系統         | Progressive  |  |  |
| 電子快門         | 自動 / 手動 · 1/3~1/100,000s   | 位元率控制  | CBR(固定位元率)<br>VBR(可變位元率)   |
| 最低照度         | 0.06Lux / F1.6 (Color · 1/3s · 30IRE)<br>0.3Lux / F1.6 (Color · 1/30s · 30IRE)<br>0 Lux / F1.6 (IR ON) | 位元率  | H264：24K~10240Kbps<br>H265：14K~9984Kbps  |
| 信號雜訊比        | 高於 50dB  | 日夜切換   | 自動(ICR) / 彩色 / 黑白  |
| 紅外線距離        | 最遠 80 米  | 背光模式   | 背光補償 / 強光抑制 / 寬動態(120dB)   |
| IR 開/關控制     | 自動 / 手動  | 白平衡  | 自動 / 自然 / 路燈 / 戶外 / 手動   |
| 紅外線數量        | 4  | 增益控制   | 自動 / 手動  |
| 鏡頭           |  | 雜訊抑制   | 3D 降噪  |
| 鏡頭類型         | 固定   | 動態偵測   | 關/開 · 4 區矩形  |
| 安裝類型         | Board-in   | 重點區域   | 關/開 · 4 區  |
| 鏡頭選擇         | 2.8mm (4mm 可選)   | 電子圖像穩定技術(EIS)  | N/A  |
| 最大光圈         | F1.6   | Smart IR(智慧型紅外線)   | 有  |
| 視野角度         | H：112°(52°) · V：69°(48°)   | 除霧   | N/A  |
| 光學變焦         | N/A  | 數位放大   | 16 倍   |
| 對焦控制         | 固定   | 翻轉   | 0° / 90° / 180° / 270°   |
| 關閉對焦距離       | 0.9m(1.7m)   | 鏡像功能   | 關/開  |
| 平移 / 傾斜 / 旋轉 |  | 隱私遮罩   | 關/開 · 4 區矩形  |
| 範圍           | 水平：0°~360° · 傾斜：0°~90° · 旋轉 0°~360°  | 聲音   |  |
| 智能分析         |  | 壓縮   | G.711a/G.711Mu/AAC/G.726   |
| 事件觸發         | 移動偵測、影像篡改、場景變化、網路斷線、IP 衝突、非法登入、儲存異常  | 網路   |  |
| IVS          | 絆線、入侵、物品遺留/遺失  | 網路介面   | RJ-45(10/100Base-T)  |
| 先進智能功能       | 人臉偵測   |  |  |
| 影像           |  |  |  |
| 壓縮           | H.265 / H.264 / H.264B / H.264H / MJPEG(輔碼流)   |  |  |
| 智能編碼         | 支援 H.265+ / H.264+   |  |  |
| 串流能力         | 3 串流   |  |  |

# 型號：DH-IPC-HFW4831TN-ASE

|        |  |
|--------|--|
| 通訊協定   | HTTP、HTTPs、TCP、ARP、RTSP、RTP、UDP、RTCP、SMTP、FTP、DHCP、DNS、DDNS、PPPoE、IPv4/v6、QoS、UPnP、NTP、Bonjour、802.1x、Multicast、ICMP、IGMP、SNMP、TLS |
| 接入標準   | ONVIF、PSIA、CGI   |
| 串流傳輸方式 | 單播 / 組播  |
| 最多預覽人數 | 10 Users / 20 Users  |
| 存儲功能   | NAS、PC、Mirco SD 卡(最大容量 128GB)  |
| 瀏覽器    | IE、Chrome、Firefox、Safari   |
| 管理軟體   | Smart PSS、DSS、Easy4ip  |
| 智慧手機監控 | IOS、Android  |
| 認證     |  |
| 認證     | CE、FCC、UL  |
| 接口     |  |
| 影像接口   | N/A  |

|       |                                       |
|-------|---------------------------------------|
| 聲音接口  | 1 輸入 / 1 輸出                           |
| RS485 | N/A                                   |
| 警報    | 1 路輸入(5mA DC5V)<br>1 路輸出(300mA DC12V) |
| 電源    |                                       |
| 電源供應  | DC12V、PoE (802.3af) (Class 0)         |
| 電源功耗  | < 11W                                 |
| 環境    |                                       |
| 工作環境  | -30°C~+60°C、濕度小於 95%                  |
| 防水等級  | IP67                                  |
| 防破壞等級 | IK10                                  |
| 外觀    |                                       |
| 主體材質  | 金屬                                    |
| 尺寸    | 244.1mm×79mm×75.9mm                   |
| 重量    | 0.815kg                               |

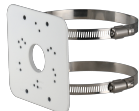
## 安裝示意圖

| 壁掛安裝  | 立柱安裝  |
|---|---|
| PFA135  | PFA135+PFA152-E   |
|  |  |

## 選購配件



DH-PFA135  
接線盒

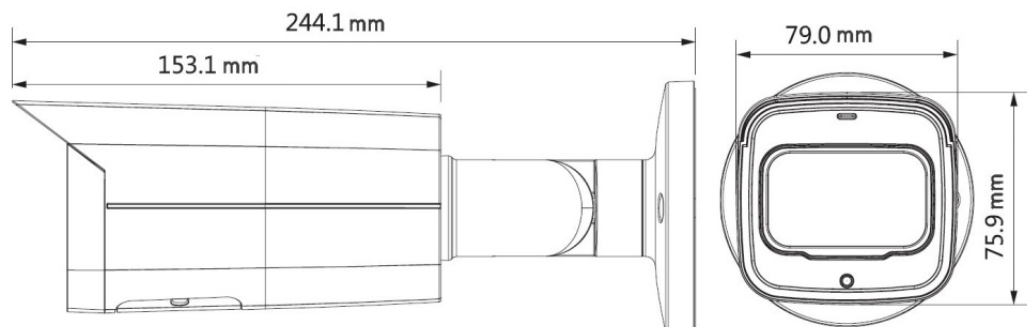


DH-PFA152-E  
路燈(圓柱)支架



LR1002  
ePoE 同軸轉換器

## 尺寸



★ 規格如有變動恕不另行通知，以現有產品為主