



- 1/2.8" 2Megapixel progressive scan STARVIS™ CMOS
- H.265 & H.264 三流編碼 · 50/60fps@1080P(1920×1080)
- 支援智能檢測
- WDR(120dB) · 日/夜(ICR) · 3DNR · AWB · AGC · BLC
- 遠端網路監控：Web viewer · CMS(DSS/PSS) · DMSS
- 警報 1 輸入 1 輸出 · 聲音 1 輸入 1 輸出
- 紅外線距離 80 米
- Micro SD 儲存 · IP67 · IK10 · PoE



## 型號：DH-IPC-HFW4231TN-ASE

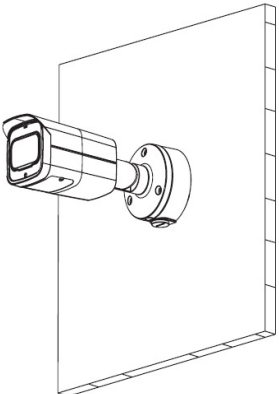
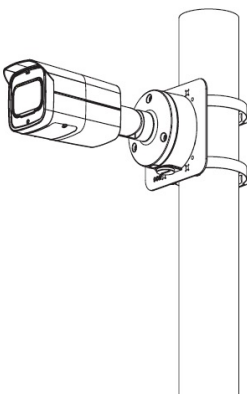
攝像機		張數	
攝像元件	1/2.8" 2Megapixel progressive scan CMOS	主碼流：1080P (1~50/60fps)	
有效像素	1920(H)×1080(V)	子碼流：D1 (1~50/60fps)	
RAM/ROM	256MB/32MB	第三碼流：1080P (1~25/30fps)	
掃描系統	Progressive	位元率控制	CBR(固定位元率) VBR(可變位元率)
電子快門	自動 / 手動 / 1/3(4)~1/100,000s	位元率	H264：24K~10240Kbps H265：14K~9984Kbps
最低照度	0.009Lux / F1.6 (Color · 1/3s · 30IRE) 0.07Lux / F1.6 (Color · 1/30s · 30IRE) 0 Lux / F1.6 (IR ON)	日夜切換	自動(ICR) / 彩色 / 黑白
信號雜訊比	高於 50dB	背光模式	背光補償 / 強光抑制 / 寬動態(120dB)
紅外線距離	最遠 80 米	白平衡	自動 / 自然 / 路燈 / 戶外 / 手動
IR 開/關控制	自動 / 手動	增益控制	自動 / 手動
紅外線數量	4	雜訊抑制	3D 降噪
鏡頭		動態偵測	關/開 · 4 區矩形
鏡頭類型	固定	重點區域	關/開 · 4 區
安裝類型	Board-in	電子圖像穩定技術(EIS)	N/A
鏡頭選擇	3.6mm · 6mm · 8mm	Smart IR(智慧型紅外線)	有
最大光圈	F1.6	除霧	N/A
視野角度	H：87° · 52° · 41° · V：46° · 30° · 22°	數位放大	16 倍
光學變焦	N/A	翻轉	0° / 90° / 180° / 270°
對焦控制	固定	鏡像功能	關/開
關閉對焦距離	1.2m · 2.4m · 4m	隱私遮罩	關/開 · 4 區矩形
平移 / 傾斜 / 旋轉		聲音	
範圍	水平：0°~360° · 傾斜：0°~90° · 旋轉 0°~360°	壓縮	G.711a/G.711Mu/AAC/G.726
智能分析		網路	
事件觸發	移動偵測、影像篡改、場景切換、網路斷線、IP 衝突、非法登入、儲存異常	網路介面	RJ-45(10/100Base-T)
IVS	絆線、入侵、物品遺留/遺失	通訊協定	HTTP · HTTPs · TCP · ARP · RTSP · RTP · UDP · RTCP · SMTP · FTP · DHCP · DNS · DDNS · PPPoE · IPv4/v6 · QoS · UPnP · NTP · Bonjour · 802.1x · Multicast · ICMP · IGMP · SNMP · TLS
先進智能功能	人臉偵測	接入標準	ONVIF · PSIA · CGI
影像		串流傳輸方式	單播 / 組播
壓縮	H.265 / H.264 / H.265+ / H.264+ / MJPEG(輔碼流)	最多預覽人數	10 Users / 20 Users
串流能力	3 串流	存儲功能	NAS · PC · Mirco SD 卡(最大容量 128GB)
解析度	1080P(1920×1080) · 1.3M(1280×960) · 720P(1280×720) · D1(704×576/704×480) · VGA(640×480) · CIF(352×288/352×240)		

## 型號：DH-IPC-HFW4231TN-ASE

瀏覽器	IE、Chrome、Firefox、Safari
管理軟體	Smart PSS、DSS、Easy4ip
智慧手機監控	IOS、Android
認證	
認證	CE、FCC、UL
接口	
影像接口	N/A
聲音接口	1 輸入 / 1 輸出
RS485	N/A
警報	1 路輸入(5mA DC5V) 1 路輸出(300mA DC12V)

電源	
電源供應	DC12V、PoE (802.3af) (Class 0)
電源功耗	DC12V：2.8W、9.8W(IR ON) PoE：3.4W、12W(IR ON)
環境	
工作環境	-30°C~+60°C、濕度小於 95%
防水等級	IP67
防破壞等級	IK10
外觀	
主體材質	金屬
尺寸	244.1mm×79mm×75.9mm
重量	0.815kg

### 安裝示意圖

壁掛安裝	立柱安裝
PFA135	PFA135+PFA152-E
	

### 選購配件



DH-PFA135  
接線盒

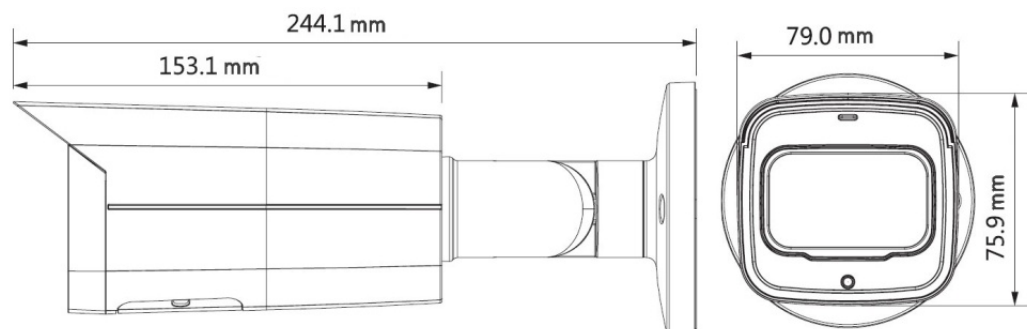


DH-PFA152-E  
路燈(圓柱)支架



LR1002  
ePoE 同軸轉換器

### 尺寸



★ 規格如有變動恕不另行通知，以現有產品為主