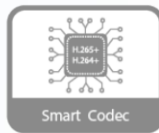


## 800 萬 紅外線槍型網路攝影機



DH-IPC-HFW2841T-ZAS

**WizSense**



### 產品特色 Product Features

- 8MP · 1/2.7" CMOS 攝像元件 · 低照度 · 清晰高畫質
- 最大輸出 8MP (3840 × 2160)@20 fps · 支援 2688 × 1520 (2688 × 1520)@25/30 fps
- H.265 編解碼 · 高壓縮 · 低位元率
- 內建紅外線 · 最大距離 60M
- ROI · 智能 H.264+ / H.265+ 靈活編碼 · 適用各種頻寬和儲存環境
- 旋轉模式 · WDR · 3D NR · HLC · BLC · 浮水印
- 智能檢測：絆線 · 入侵 · 人車辨識
- 異常檢測：動態偵測 · 影像篡改 · 聲音檢測 · 無 SD 卡 · SD 卡滿 · SD 卡錯誤 · 網路斷開 · IP 衝突 · 非法登入 · 電壓檢測
- 警報：1 輸入 1 輸出 · 聲音：1 輸入 1 輸出
- Micro SD 卡儲存：最大 256GB · 內建麥克風
- DC 12V / PoE / IP67 / SMD Plus

**型號：DH-IPC-HFW2841T-ZAS**
**攝像機**

攝像元件	1/2.7" CMOS
有效像素	3840 (H) × 2160 (V)
RAM/ROM	256 MB/128 MB
掃描系統	Progressive
電子快門	自動/手動 · 1/3 s~1/100,000s
最低照度	彩色：0.008 Lux@F1.5 (30 IRE) 黑白：0.0008 Lux@F1.5 (30 IRE) 0 Lux (IR ON)
信號雜訊比	>56 dB
紅外線距離	60m
LED 開/關控制	自動 / 手動
紅外線 LED 數量	4

**平移 / 傾斜 / 旋轉**

範圍	平移：0°~360° · 傾斜：0°~90° · 旋轉：0°~360°
----	-------------------------------------

**鏡頭**

鏡頭類型	電動變焦
安裝類型	φ14
鏡頭選擇	2.7mm~13.5mm
最大光圈	F1.5
視野角度	H: 113°~31° · V: 58°~18° · D: 138°~36°
光圈類型	固定光圈
近焦距	0.8m

DORI 距離	鏡頭	偵測	觀察	辨識	確認
	W	85.3 m	34.1 m	17.1 m	8.5 m
	T	280.0 m	112.0 m	56.0 m	28.0 m

**智能分析**

IVS	絆線、入侵 (人和車輛精準分類檢測)
智能搜尋	配合 Smart NVR 進行精細化智慧搜尋、事件選取和事件影像合併

**影像**

壓縮	H.265、H.264、H.264H、H.264B、MJPEG
智能編碼	智能 H.265+ / 智能 H.264+
張數	主碼流：3840 × 2160@(1~20 fps) · 2688 × 1520@(1~25/30 fps) 子碼流：704 × 480@(1~30 fps)
串流能力	雙串流
解析度	3840×216、3072×2048、3072×1728、2880×1620、2688×1520、3M (2048 × 1536)、2304 × 1296、1080p (1920 × 1080)、1.3M (1280 × 960)、720p (1280 × 720)、D1 (704 × 576/704 × 480)、VGA (640 × 480)、CIF (352 × 288/352 × 240)
位元率控制	CBR(固定位元率) / VBR(可變位元率)
位元率	H.264: 32 Kbps~8192 Kbps H.265: 12 Kbps~8192 Kbps
日夜切換	自動(ICR) / 彩色 / 黑白
背光補償	有
強光抑制	有
寬動態	120 dB
白平衡	自動/自然/路燈/戶外/手動/區域定義
增益控制	自動 / 手動
雜訊抑制	3D 降噪
動態偵測	關/開 · 4 區矩形
重點區域(Rol)	有 · 4 區
智能紅外線	有
圖像翻轉	0° / 90° / 180° / 270° (2688 × 1520 及以下解析度支援 90°/270°)
鏡像功能	有
隱私遮罩	4 區

**聲音**

內置麥克風	有
壓縮	G.711a、G.711Mu、PCM、G.726

## 產品規格

Product Model

型號：DH-IPC-HFW2841T-ZAS

### 警報

警報事件	無 SD 卡 · SD 卡已滿 · SD 卡錯誤 · 網路斷線 · IP 衝突 · 非法登入 · 移動偵測 · 影像篡改 · 入侵 · 絆線 · 聲音檢測 · 電壓檢測 · 散焦檢測 · 外部警報 · 安全異常 · SMD
------	---

### 網路

網路介面	RJ-45(10/100Base-T)
網路協定	IPv4、IPv6、HTTP、TCP、UDP、ARP、RTP、RTSP、RTCP、RTMP、SMTP、FTP、SFTP、DHCP、DNS、DDNS、QoS、UPnP、NTP、Multicast、ICMP、IGMP、NFS、PPPoE、Boujour、P2P
介面協定	ONVIF (Profile S/Profile G/Profile T)、CGI
使用人數	20 (總頻寬: 48M)
儲存	FTP、SFTP、Micro SD 卡(最大容量 256GB)、NAS
瀏覽器	IE、Chrome、Firefox
管理軟體	Smart PSS Lite、DSS、DMSS
智慧手機監控	IOS、Android

### 認證

認證	CE、FCC、UL
----	-----------

### 介面

聲音	1 輸入 · 1 輸出
警報	1 輸入 · 1 輸出

### 電源

電源供應	DC 12V / PoE
電源功耗	基本：2.7W (DC 12V) · 3.6W (PoE) 最大：8.4W (DC 12V) · 9.7W (PoE)

### 環境

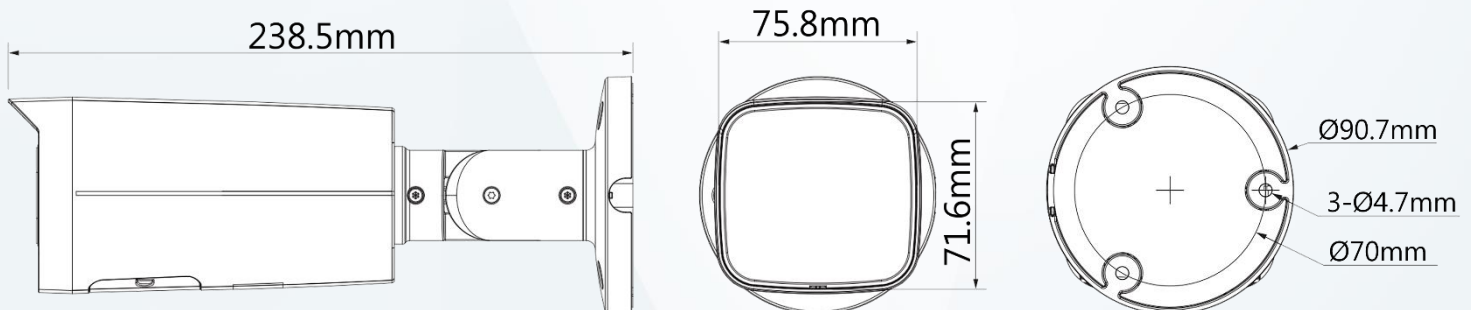
工作溫度	-30 °C ~ +60 °C · 濕度 ≤ 95%
儲存溫度	-40 °C ~ +60 °C · 濕度 ≤ 95%
防護等級	IP67

### 外觀

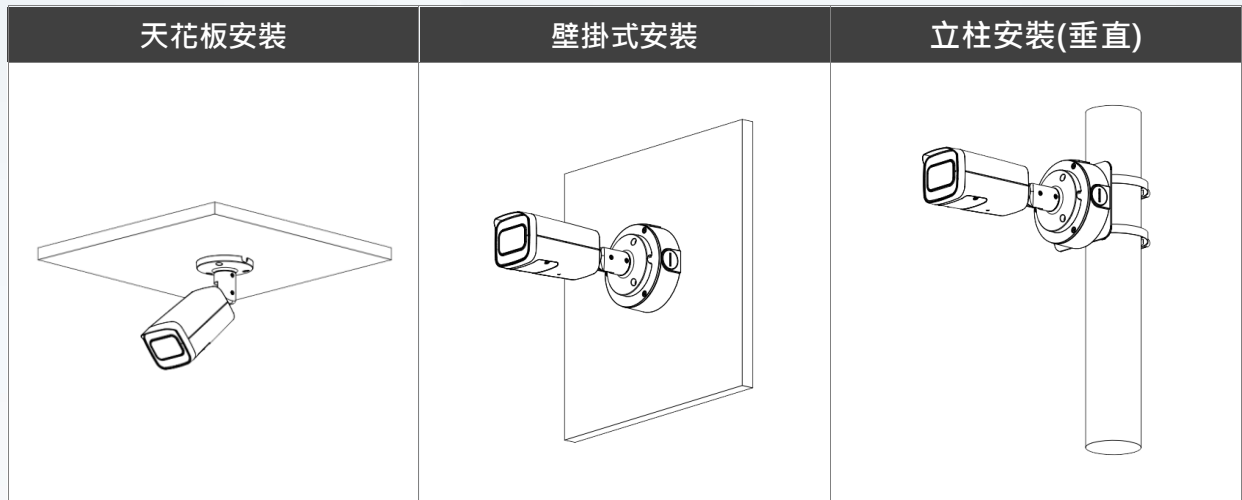
主體材質	金屬
尺寸	238.5 mm × 90.7 mm × 90.7 mm
重量	0.77kg

## 產品尺寸

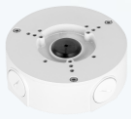
Product Size



**安裝示意圖**  
Installation diagram



**選購配件**  
Optional Accessories



PFA130-E  
接線防水盒



PFA152-E  
路燈(圓柱)支架



PFM321D  
DC12V 1A 電源供應器



PFM900-E  
IPC 測試螢幕



TF-P100  
MicroSD 卡