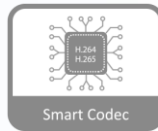


## AI 500 萬 變焦紅外線槍型網路攝影機



DH-IPC-HFW2541T-ZAS

**WizSense**



### 產品特色 Product Features

- 5MP · 1/2.7" CMOS 攝像元件 · 低照度 · 清晰高畫質
- 最大輸出 5MP (2592 × 1944)@20 fps · 支援 4 MP (2688 × 1520) @25/30 fps
- H.265 編解碼 · 高壓縮 · 低位元率
- 內建紅外線 · 最大距離 60M
- ROI · 智能 H.264+ / H.265+靈活編碼 · 適用各種頻寬和儲存環境
- 旋轉模式 · WDR · 3D NR · HLC · BLC · 浮水印
- 智能檢測：絆線 · 入侵 · 人車辨識
- 異常檢測：動態偵測 · 影像篡改 · 場景切換 · 聲音檢測 · 無 SD 卡 · SD 卡滿 · SD 卡錯誤 · 網路斷開 · IP 衝突 · 非法登入 · 電壓檢測
- 警報：1 輸入 1 輸出 · 聲音：1 輸入 1 輸出
- Micro SD 卡儲存：最大 256GB
- DC 12V / PoE / IP67 / SMD Plus

**型號：DH-IPC-HFW2541T-ZAS**
**攝像機**

攝像元件	1/2.7" CMOS
有效像素	2592 (H) × 1944 (V)
RAM/ROM	512 MB/128 MB
掃描系統	Progressive
電子快門	自動/手動 · 1/3 s~1/100,000s
最低照度	彩色：0.005 Lux@F1.5 (30 IRE) 黑白：0.0005 Lux@F1.5 (30 IRE) 0 Lux (IR ON)
信號雜訊比	>56 dB
紅外線距離	60m
LED 開/關控制	自動 / 手動
紅外線 LED 數量	4

**平移 / 傾斜 / 旋轉**

範圍	平移：0°~360° · 傾斜：0°~75° · 旋轉：0°~360°
----	-------------------------------------

**鏡頭**

鏡頭類型	電動變焦
安裝類型	φ14
鏡頭選擇	2.7 mm~13.5 mm
最大光圈	F1.5
視野角度	H: 100°~30° · V: 72°~23° · D: 134°~38°
光圈類型	固定光圈
近焦距	0.8 m

DORI 距離	鏡頭	偵測	觀察	辨識	確認
	W	64.4 m	25.8 m	12.9 m	6.4 m
	T	221.4 m	88.6 m	44.3 m	22.1 m

**智能分析**

IVS	絆線、入侵 (人和車輛精準分類檢測)
智能搜尋	配合 Smart NVR 進行精細化智慧搜尋、事件選取和事件影像合併

**影像**

壓縮	H.265、H.264、H.264H、H.264B、MJPEG
智能編碼	智能 H.265+ / 智能 H.264+
張數	主碼流：2592 × 1944@(1~20 fps) · 2688 × 1520@(1~25/30 fps) 子碼流：704 × 480@(1~30 fps)
串流能力	雙串流
解析度	5M (2592 × 1944) · 4M (2688 × 1520) · 3M (2304 × 1296) · 1080p (1920 × 1080) · 1.3M (1280 × 960) · 720p (1280 × 720) · D1 (704 × 576/704 × 480) · VGA (640 × 480) · CIF (352 × 288/352 × 240)
位元率控制	CBR(固定位元率) / VBR(可變位元率)
位元率	H.264: 3 Kbps~8192 Kbps H.265: 3 Kbps~8192 Kbps
日夜切換	自動(ICR) / 彩色 / 黑白
背光補償	有
強光抑制	有
寬動態	120 dB
白平衡	自動/自然/路燈/戶外/手動/區域定義
增益控制	自動 / 手動
雜訊抑制	3D 降噪
動態偵測	關/開 · 4 區矩形
重點區域(RoI)	有 · 4 區
智能紅外線	有
圖像翻轉	0° / 90° / 180° / 270° (1080p 及以下解析度支援 90°/270°)
鏡像功能	有
隱私遮罩	4 區

**聲音**

壓縮	G.711a、G.711Mu、PCM、G.726
----	--------------------------

**警報**

警報事件	無 SD 卡 · SD 卡已滿 · SD 卡錯誤 · 網路斷線 · IP 衝突 · 非法登入 · 移動偵測 · 影像篡改 · 入侵 · 絆線 · 場景切換 · 聲音檢測 · 電壓檢測 · 散焦檢測 · 外部警報 · 安全異常 · SMD
------	--

## 產品規格

Product Model

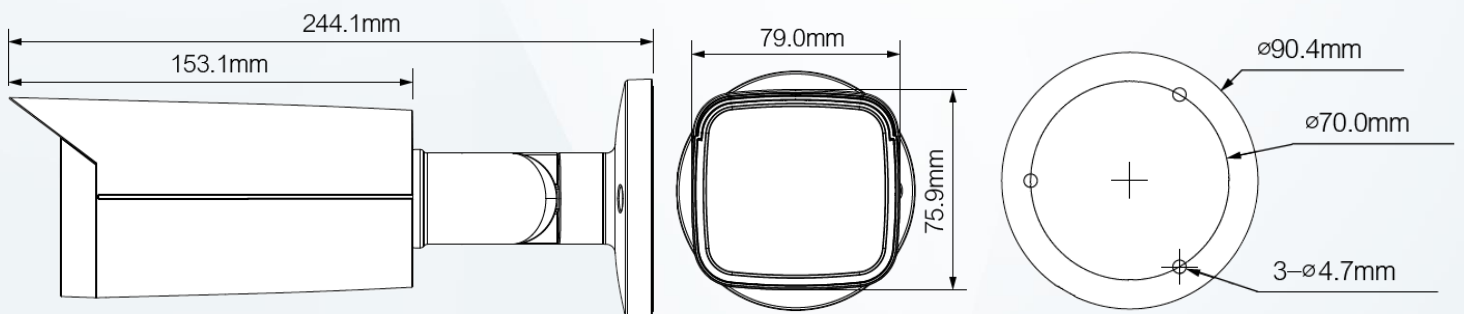
型號：DH-IPC-HFW2541T-ZAS

網路	
網路介面	RJ-45(10/100Base-T)
網路協定	IPv4、IPv6、HTTP、TCP、UDP、ARP、RTP、RTSP、RTCP、RTMP、SMTP、FTP、SFTP、DHCP、DNS、DDNS、QoS、UPnP、NTP、Multicast、ICMP、IGMP、NFS、SAMBA、PPPoE、SNMP
介面協定	ONVIF (Profile S/Profile G/Profile T)、CGI、P2P、Milestone、Genetec
使用人數	20 (總頻寬: 64M)
儲存	FTP、SFTP、Micro SD 卡(最大 256GB)、NAS
瀏覽器	IE、Chrome、Firefox
管理軟體	Smart PSS、DSS、DMSS
智慧手機監控	IOS、Android
認證	
認證	CE、FCC

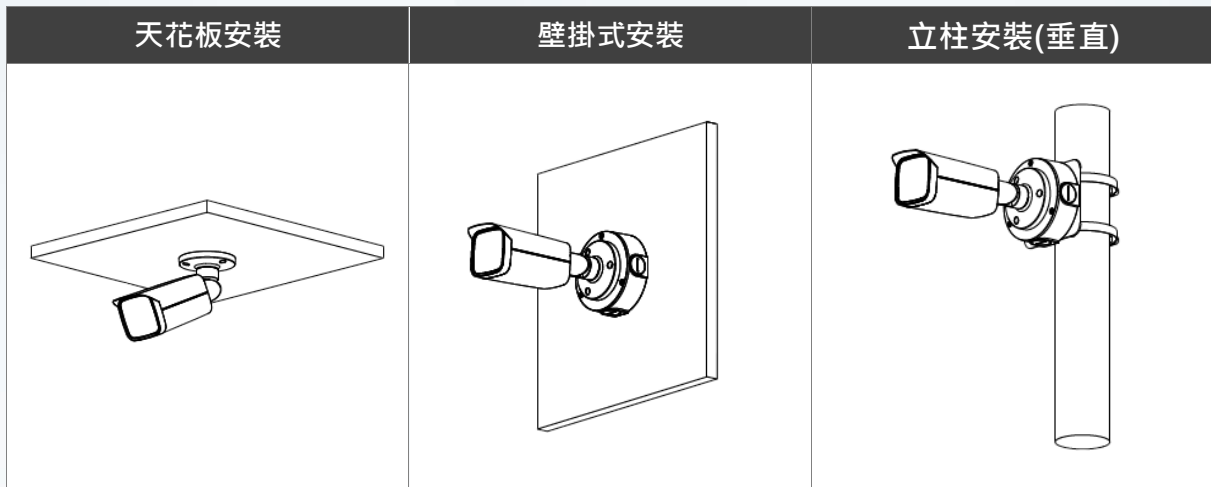
介面	
聲音	1 輸入 · 1 輸出 (RCA)
警報	1 輸入 · 1 輸出
電源	
電源供應	DC 12V / PoE
電源功耗	基本：3.3W (DC 12V) · 4.2W (PoE) 最大：7.8W (DC 12V) · 9.7W (PoE)
環境	
工作溫度	-30 °C~+60 °C · 濕度≤95%
儲存溫度	-40 °C~+60 °C
防護等級	IP67
外觀	
主體材質	金屬
尺寸	244.1 mm × 79.0 mm × 75.9 mm
重量	820 g

## 產品尺寸

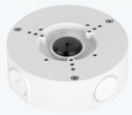
Product Size



安裝示意圖  
Installation diagram



選購配件  
Optional Accessories



PFA130-E  
接線防水盒



PFA135  
接線盒



PFA152-E  
路燈(圓柱)支架



PFM321D  
DC12V1A 電源供應器



PFM900-E  
4 吋多功能 IPC 測試螢幕



TF-P100  
MicroSD 卡