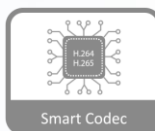


AI 500 萬 紅外線槍型網路攝影機



DH-IPC-HFW2541T-AS

Wiz Sense



產品特色 Product Features

- 5MP · 1/2.7" CMOS 攝像元件 · 低照度 · 清晰高畫質
- 最大輸出 5MP (2960 × 1668)@20 fps · 支援 2688 × 1520 (2688 × 1520)@25/30 fps
- H.265 編解碼 · 高壓縮 · 低位元率
- 內建紅外線 · 最大距離 80M
- ROI · 智能 H.264+ / H.265+ 靈活編碼 · 適用各種頻寬和儲存環境
- 旋轉模式 · WDR · 3D NR · HLC · BLC · 浮水印
- 智能檢測：絆線 · 入侵 · 人車辨識
- 異常檢測：動態偵測 · 影像篡改 · 聲音檢測 · 無 SD 卡 · SD 卡滿 · SD 卡錯誤 · 網路斷開 · IP 衝突 · 非法登入 · 電壓檢測
- 警報：1 輸入 1 輸出 · 聲音：1 輸入 1 輸出
- Micro SD 卡儲存：最大 256GB · 內置麥克風
- DC 12V / PoE / IP67 / IK10 / SMD Plus

型號：DH-IPC-HFW2541T-AS
攝像機

| | |
|------------|--|
| 攝像元件 | 1/2.7" CMOS |
| 有效像素 | 2960 (H) × 1668 (V) |
| RAM/ROM | 256 MB/128 MB |
| 掃描系統 | Progressive |
| 電子快門 | 自動/手動 · 1/3 s~1/100,000s |
| 最低照度 | 彩色：0.008 Lux@F1.6 (30 IRE) 黑白：0.0008 Lux@F1.6 (30 IRE) 0 Lux (IR ON) |
| 信號雜訊比 | >56 dB |
| 紅外線距離 | 80m |
| LED 開/關控制 | 自動 / 手動 |
| 紅外線 LED 數量 | 4 |

平移 / 傾斜 / 旋轉

| | |
|----|-------------------------------------|
| 範圍 | 平移：0°~360° · 傾斜：0°~90° · 旋轉：0°~360° |
|----|-------------------------------------|

鏡頭

| | | | | | |
|---------|--|---------|--------|--------|--------|
| 鏡頭類型 | 固定變焦 | | | | |
| 安裝類型 | M12 | | | | |
| 鏡頭選擇 | 3.6 mm · 6 mm · 8 mm | | | | |
| 最大光圈 | F1.6 | | | | |
| 視野角度 | 3.6 mm：92°(H) · 45°(V) · 110°(D) 6 mm：57°(H) · 30°(V) · 65°(D) 8 mm：43°(H) · 24°(V) · 48°(D) | | | | |
| 光圈類型 | 固定光圈 | | | | |
| 近焦距 | 3.6 mm：1.7m 6 mm：3.2m 8 mm：4.6m | | | | |
| DORI 距離 | 鏡頭 | 偵測 | 觀察 | 辨識 | 確認 |
| | 3.6 mm | 85.4 m | 34.2 m | 17.1 m | 8.5 m |
| | 6 mm | 124.0 m | 49.6 m | 24.8 m | 12.4 m |
| | 8 mm | 150.4 m | 60.2 m | 30.1 m | 15.0 m |

智能分析

| | |
|------|------------------------------------|
| IVS | 絆線、入侵 (人和車輛精準分類檢測) |
| 智能搜尋 | 配合 Smart NVR 進行精細化智慧搜尋、事件選取和事件影像合併 |

影像

| | |
|-----------|---|
| 壓縮 | H.265 · H.264 · H.264H · H.264B · MJPEG |
| 智能編碼 | 智能 H.265+ / 智能 H.264+ |
| 張數 | 主碼流：2960 × 1668@(1~20 fps) · 2688 × 1520@(1~25/30 fps) 子碼流：704 × 480@(1~30 fps) |
| 串流能力 | 雙串流 |
| 解析度 | 5M (2960 × 1668/2880×1620) · 4M (2688×1520) · 3M (2048×1536 / 2304 × 1296) · 1080p (1920×1080) · 1.3M (1280 × 960) · 720p (1280×720) · D1 (704×576 / 704×480) · VGA (640×480) · CIF (352×288 / 352×240) |
| 位元率控制 | CBR(固定位元率) / VBR(可變位元率) |
| 位元率 | H.264: 32 Kbps~8192 Kbps H.265: 12 Kbps~8192 Kbps |
| 日夜切換 | 自動(ICR) / 彩色 / 黑白 |
| 背光補償 | 有 |
| 強光抑制 | 有 |
| 寬動態 | 120 dB |
| 白平衡 | 自動/自然/路燈/戶外/手動/區域定義 |
| 增益控制 | 自動 / 手動 |
| 雜訊抑制 | 3D 降噪 |
| 動態偵測 | 關/開 · 4 區矩形 |
| 重點區域(RoI) | 有 · 4 區 |
| 智能紅外線 | 有 |
| 圖像翻轉 | 0° / 90° / 180° / 270° (2688 × 1520 及以下解析度支援 90°/270°) |
| 鏡像功能 | 有 |
| 隱私遮罩 | 4 區 |

聲音

| | |
|-------|--------------------------------|
| 內置麥克風 | 有 |
| 壓縮 | G.711a · G.711Mu · PCM · G.726 |

警報

| | |
|------|--|
| 警報事件 | 無 SD 卡 · SD 卡已滿 · SD 卡錯誤 · 網路斷線 · IP 衝突 · 非法登入 · 移動偵測 · 影像篡改 · 入侵 · 絆線 · 聲音檢測 · 電壓檢測 · 外部警報 · 安全異常 · SMD |
|------|--|

產品規格

Product Model

型號：DH-IPC-HFW2541T-AS

網路

| | |
|--------|--|
| 網路介面 | RJ-45(10/100Base-T) |
| 網路協定 | IPv4、IPv6、HTTP、TCP、UDP、ARP、RTP、RTSP、RTCP、RTMP、SMTP、FTP、SFTP、DHCP、DNS、DDNS、QoS、UPnP、NTP、Multicast、ICMP、IGMP、NFS、PPPoE、Bonjour |
| 介面協定 | ONVIF (Profile S/Profile G/Profile T)、CGI、P2P、Milestone |
| 使用人數 | 20 (總頻寬: 48M) |
| 儲存 | FTP、SFTP、Micro SD 卡(最大 256GB)、NAS |
| 瀏覽器 | IE、Chrome、Firefox |
| 管理軟體 | Smart PSS、DSS、DMSS |
| 智慧手機監控 | IOS、Android |

認證

| | |
|----|-----------|
| 認證 | CE、FCC、UL |
|----|-----------|

介面

| | |
|----|-------------------|
| 聲音 | 1 輸入 · 1 輸出 (RCA) |
| 警報 | 1 輸入 · 1 輸出 |

電源

| | |
|------|--|
| 電源供應 | DC 12V / PoE |
| 電源功耗 | 基本：2.2W (DC 12V) · 3.1W (PoE) 最大：7.4W (DC 12V) · 8.8W (PoE) |

環境

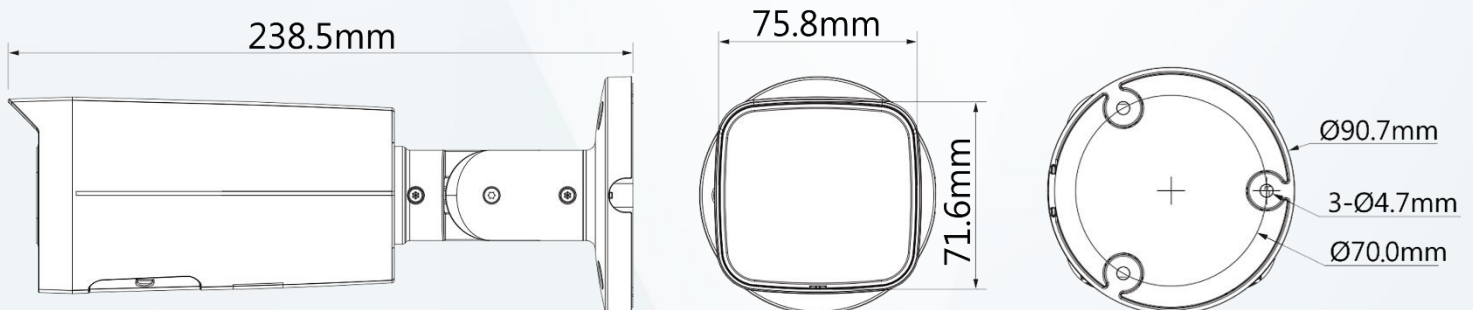
| | |
|------|----------------------------|
| 工作溫度 | -40 °C ~ +60 °C · 濕度 ≤ 95% |
| 儲存溫度 | -40 °C ~ +60 °C · 濕度 ≤ 95% |
| 防護等級 | IP67、IK10 |

外觀

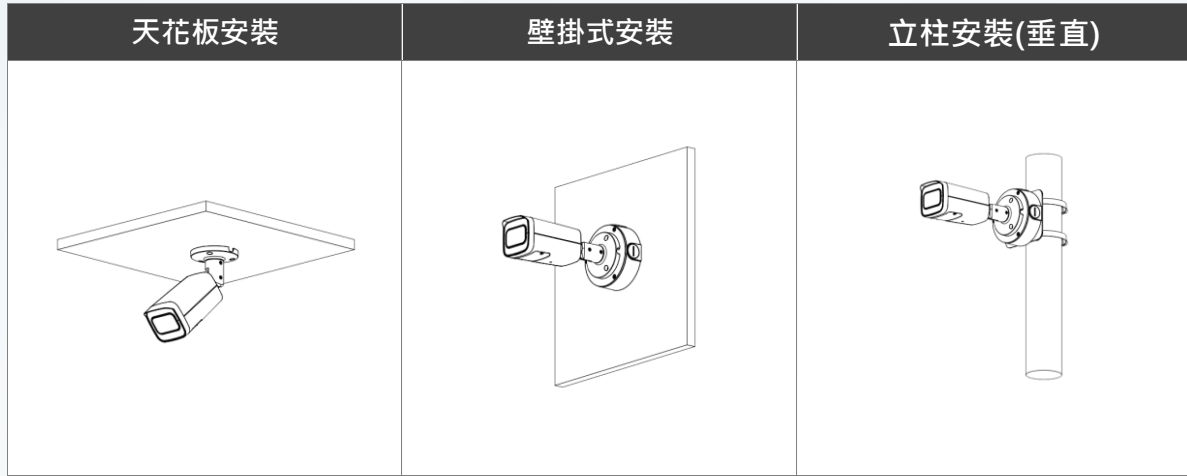
| | |
|------|------------------------------|
| 主體材質 | 金屬 |
| 尺寸 | 238.5 mm × 90.7 mm × 90.7 mm |
| 重量 | 0.72kg |

產品尺寸

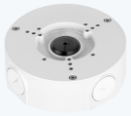
Product Size



安裝示意圖
Installation diagram



選購配件
Optional Accessories



PFA130-E
接線防水盒



PFA152-E
路燈(圓柱)支架



PFM321D
DC12V1A 電源供應器



PFM900-E
4 吋多功能 IPC 測試螢幕



TF-P100
MicroSD 卡