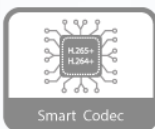


星光 200 萬 紅外線槍型網路攝影機

DH-IPC-HFW2231TN-AS-S2



產品特色 Product Features

- 2MP · 1/2.8" CMOS 攝像元件 · 低照度 · 高畫質
- 最大輸出 2MP (1920 × 1080) @25/30 fps
- H.265 編碼 · 高壓縮 · 低位元率
- 內建紅外線 · 最大距離 80 米
- ROI · 智能 H.264+/H.265+靈活編碼 · 適用各種頻寬和儲存環境
- 旋轉模式 · WDR · 3D DNR · HLC · BLC · 浮水印
- 智能檢測：入侵 · 絆線
- 異常檢測：移動檢測 · 聲音檢測 · 視頻篡改 · 無 SD 卡 · SD 卡滿 · SD 卡錯誤 · 場景變化 · 網路斷線 · IP 衝突 · 非法訪問 · 電壓檢測
- 警報：1 輸入 · 1 輸出
- 聲音：1 輸入 · 1 輸出 · 內建麥克風
- Micro SD 卡儲存：最大 256GB
- DC 12V / PoE / IP67 / IK10

型號：DH-IPC-HFW2231TN-AS-S2
攝像機

| | |
|------------|------------------------------------|
| 攝像元件 | 1/2.8" 2Megapixel progressive CMOS |
| 有效像素 | 1920 (H) × 1080 (V) |
| ROM/RAM | 128 MB / 128 MB |
| 掃描系統 | Progressive |
| 電子快門 | 自動 / 手動 · 1/3 s~1/100,000 s |
| 最低照度 | 0.002 Lux @ F1.6 |
| 訊號雜訊比 | > 56 dB |
| 紅外線距離 | 80 m |
| IR 開/關控制 | 自動 / 手動 |
| 紅外線 LED 數量 | 4 |

平移 / 傾斜 / 旋轉

| | |
|----|-------------------------------------|
| 範圍 | 平移：0°~360° · 傾斜：0°~90° · 旋轉：0°~360° |
|----|-------------------------------------|

鏡頭

| | |
|------|--|
| 鏡頭類型 | 固定鏡頭 |
| 安裝類型 | M12 |
| 鏡頭選擇 | 3.6mm · 6 mm |
| 最大光圈 | F1.6 |
| 視野角度 | 3.6mm：87°(D) × 46°(H) × 104°(V) 6 mm：54°(D) × 29°(H) × 63°(V) |
| 光圈類型 | 固定光圈 |
| 近焦距 | 3.6mm：1.2 m 6 mm：2.5 m |

| DORI 距離 | 鏡頭 | 偵測 | 觀察 | 辨識 | 確認 |
|---------|-------|--------|--------|--------|-------|
| | 3.6mm | 55.2 m | 22.1 m | 11.0 m | 5.5 m |
| | 6mm | 82.8 m | 33.1 m | 16.6 m | 8.3 m |

智能分析

| | |
|-----|-------|
| IVS | 絆線、入侵 |
|-----|-------|

影像

| | |
|------|---|
| 壓縮 | H.265、H.264、H.264B、MJPEG (輔碼流) |
| 智能編碼 | 智能 H.265+ / 智能 H.264+ |
| 張數 | 主碼流：1920 × 1080 (1~25/30 fps) |
| | 輔碼流：704 × 576 (1~25 fps)、704 × 480 (1~30 fps) |
| 串流能力 | 雙串流 |

| | |
|-----------|--|
| 解析度 | 1080p (1920 × 1080) · 1.3M (1280 × 960) · 720p (1280 × 720) · D1 (704 × 576/704 × 480) · VGA (640 × 480) · CIF (352 × 288/352 × 240) |
| 位元率控制 | CBR(固定位元率) / VBR(可變位元率) |
| 影像位元率 | H.264：32 kbps~6144 kbps H.265：12 kbps~6144 kbps |
| 日夜切換 | 自動(ICR) / 彩色 / 黑白 |
| 背光補償 | 有 |
| 強光抑制 | 有 |
| 寬動態 | 120 dB |
| 白平衡 | 自動/自然/路燈/戶外/手動/區域自定義 |
| 增益控制 | 自動 / 手動 |
| 雜訊抑制 | 3D 降噪 |
| 動態偵測 | 關 / 開 · 4 區矩形 |
| 重點區域(Rol) | 有 · 4 區 |
| 智能紅外線 | 有 |
| 影像翻轉 | 0° / 90° / 180° / 270° (3840×2160(含)以下解析度支援 90° / 270°) |
| 鏡像功能 | 有 |
| 隱私遮罩 | 4 區 |

聲音

| | |
|----|----------------------|
| 壓縮 | G.711a、G.711Mu、G.726 |
|----|----------------------|

警報

| | |
|------|--|
| 警報事件 | 無 SD 卡 · SD 卡已滿 · SD 卡錯誤 · 網路斷線 · IP 衝突 · 非法登入 · 聲音檢測 · 電壓檢測 · 安全異常 · 移動偵測 · 影像篡改 · 場景變化 · 輸入異常 · 絆線 · 入侵 · 當地警報 |
|------|--|

網路

| | |
|------|--|
| 網路介面 | RJ-45 (10/100 Base-T) |
| 通訊協定 | IPv4、IPv6、HTTP、TCP、UDP、ARP、RTP、RTSP、RTCP、RTMP、SMTP、FTP、SFTP、DHCP、DNS、DDNS、QoS、UPnP、NTP、Multicast、ICMP、IGMP、NFS、PPPoE、Bonjour |
| 互通性 | ONVIF (Profile S/Profile G/Profile T)、CGI、P2P、Milestone、Genetec |
| 使用人數 | 20 |

產品規格

Product Model

型號：DH-IPC-HFW2231TN-AS-S2

| | |
|--------|-------------------------------------|
| 儲存 | FTP、SFTP、Micro SD 卡 (最大 256 GB)、NAS |
| 瀏覽器 | IE、Chrome、Firefox |
| 管理軟體 | Smart PSS、DSS、DMSS |
| 智慧手機監控 | IOS、Android |

接口

| | |
|----|-----------------|
| 聲音 | 1 輸入、1 輸出 (RCA) |
| 警報 | 1 輸入、1 輸出 |

認證

| | |
|----|-----------|
| 認證 | CE、FCC、UL |
|----|-----------|

電源

| | |
|------|--------------|
| 電源供應 | DC 12V / PoE |
| 電源功耗 | <7.8W |

環境

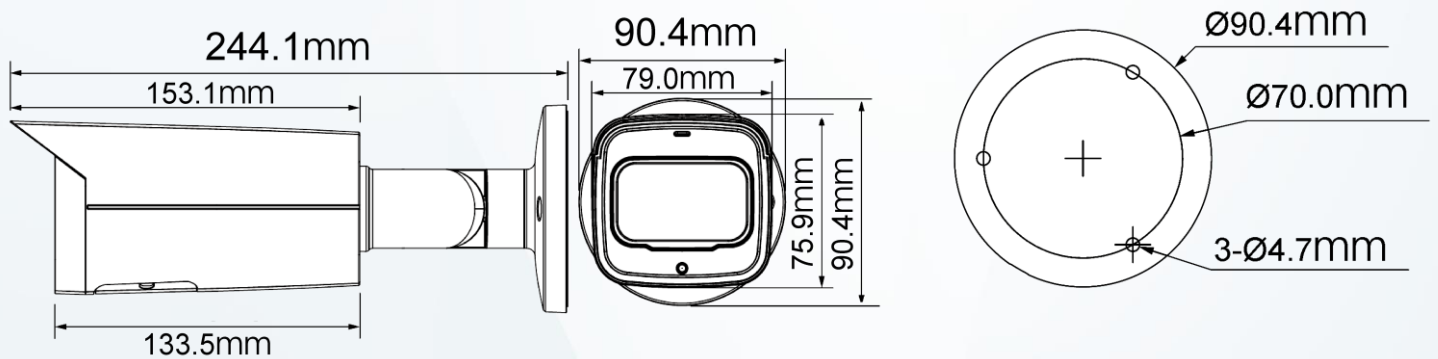
| | |
|------|-----------------------|
| 工作溫度 | -40°C~+ 60°C · 濕度<95% |
| 儲存溫度 | -40°C~+ 60°C |
| 防護等級 | IP67、IK10 |

外觀

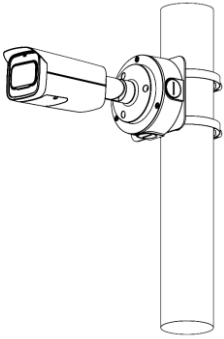
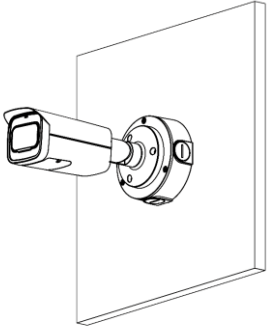
| | |
|----|---------------------|
| 材質 | 金屬 |
| 尺寸 | 244.1 mm × Φ90.4 mm |
| 重量 | 0.91 kg |

產品尺寸

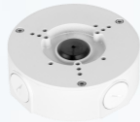
Product Size



安裝示意圖
Installation diagram

| 立柱安裝 | 壁掛安裝 |
|---|--|
| PFA130-E+PFA152-E | PFA130-E |
|  |  |

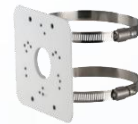
選購配件
Optional Accessories



PFA130-E
接線防水盒



LR1002-1ET/1EC
PoE to PoC 轉換器



PFA152-E
路燈(圓柱)支架



PFM321D
DC 12V 1A
電源供應器



PFM900-E
4 吋多功能 IPC
測試螢幕



PFM114
TLC SD 卡