

星光 200 萬 紅外線槍型網路攝影機

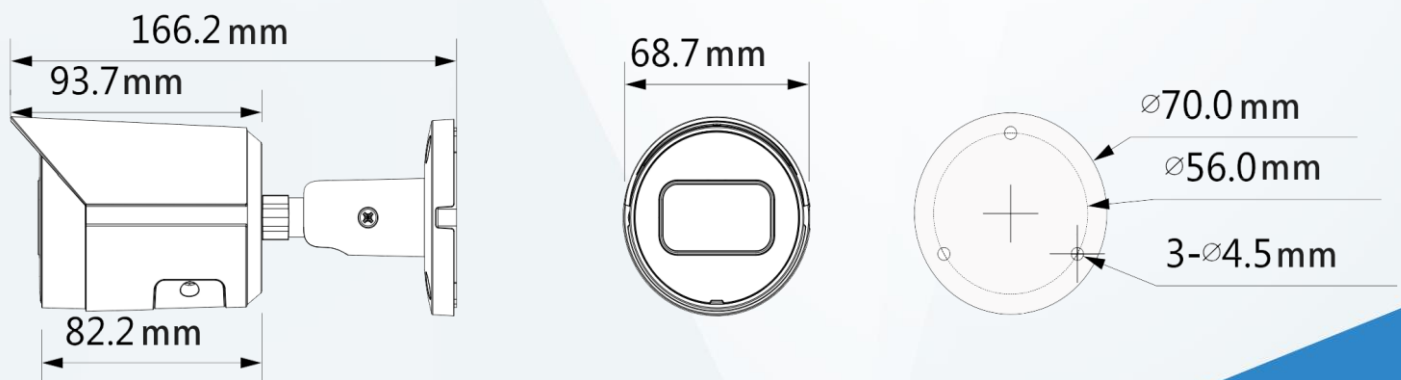
DH-IPC-HFW2231SN-S-S2



產品特色 Product Features

- 2MP, 1/2.8" CMOS 感光元件, 低照度, 清晰高畫質
- 最大輸出 1920×1080@ 25/30 張/秒
- H.265 編碼、高壓縮、低位元率
- 內建紅外線, 最大距離 30M
- ROI, H.264+ / H.265+ 智能編解碼
- 旋轉模式, WDR, 3D DNR, HLC, BLC, 浮水印
- 智能檢測: 絆線, 入侵
- 異常檢測: 移動檢測, 影像篡改, SD 異常或錄滿, 網路斷線, IP 衝突, 非法登入, 電壓檢測
- Micro SD 卡儲存: 最大 256GB
- DV12V / PoE / IP67

產品尺寸 Product Size



型號：DH-IPC-HFW2231SN-S-S2

攝像機

攝像元件	1/2.8" 2Megapixel progressive CMOS
有效像素	1920 (H) × 1080 (V)
ROM/RAM	128 / 128 MB
掃描系統	Progressive
電子快門	自動/手動 · 1/3s~1/100000s
最低照度	0.002 Lux @F1.6
信號雜訊比	> 56 dB
紅外線距離	30 m
紅外線開/關	自動 / 手動
紅外線 LED	1 顆

平移 / 傾斜 / 旋轉

範圍	平移：0°~360° · 傾斜：0°~90° · 旋轉：0°~360°
----	-------------------------------------

鏡頭

鏡頭類型	固定鏡頭
安裝類型	M12
鏡頭選擇	2.8mm、3.6mm
最大光圈	F1.6
視野角度	2.8 mm : 106°(H) x 56°(V) x 126°(D) 3.6 mm : 87°(H) x 46°(V) x 104°(D)
光圈類型	固定光圈
近焦距	2.8 mm : 0.6m、3.6 mm : 1.2m

DORI 距離

DORI 距離	鏡頭	偵測	觀察	辨識	確認
	2.8mm	38.6 m	15.4 m	7.7 m	3.9 m
	3.6mm	55.2 m	22.1 m	11.0 m	5.5 m

智能分析

IVS	絆線、入侵
-----	-------

影像

影像壓縮	H.265 · H.264 · H.264B · MJPEG
智能編解碼	智能 H.265+ / 智能 H.264+
張數	主碼流： 1920×1080 (1~25/30 張) 子碼流： 704×576 (1~25 張)、704×480 (1~30 張)
串流能力	2 串流

解析度	1080p (1920 × 1080) · 1.3M (1280 × 960) · 720p (1280 × 720) · D1 (704 × 576/704 × 480) · VGA (640 × 480) · CIF(352 × 288/352 × 240)
位元率控制	CBR(固定位元率) / VBR(可變位元率)
位元率	H.264 : 32 Kbps~6144 Kbps H.265 : 12 Kbps~6144 Kbps
日夜切換	自動 (ICR) / 彩色 / 黑白
背光補償	有
強光抑制	有
寬動態	120 dB
白平衡	自動/自然/路燈/戶外/手動/區域自定義
增益控制	自動 / 手動
雜訊抑制	3D 降噪
動態偵測	關 / 開 · 4 區矩形
重點區域(RoI)	有 · 4 區
智能紅外線	有
影像翻轉	0° / 90° / 180° / 270° (1080P(含)以下解析度支援 90° / 270°)
鏡像功能	有
隱私遮罩	4 區

警報

警報事件	無 SD 卡 · SD 卡已滿 · SD 卡錯誤 · 網路斷線 · 非法登入 · 電壓檢測 · 安全異常 · 移動偵測 · 影像篡改 · 輸入異常 · 絆線 · 入侵
------	---

網路

網路介面	RJ-45 (10/100 Base-T)
網路協定	IPv4、IPv6; HTTP、TCP、UDP、ARP、RTP、RTSP、RTCP、RTMP、SMTP、FTP、SFTP、DHCP、DNS、DDNS、QoS、UPnP、NTP、Multicast、ICMP、IGMP、NFS、PPPoE、Bonjour
互通性	ONVIF(Profile S/Profile G/Profile T) · CGI · P2P · Milestone · Genetec
使用人數	20
儲存	FTP · SFTP · Micro SD 卡 (最大 256G) · NAS
瀏覽器	IE · Chrome · Firefox
管理軟體	Smart PSS · DSS · DMSS

產品規格

Product Model

型號：DH-IPC-HFW2231SN-S-S2

智慧手機監控	IOS、Android
認證	
認證	CE、FCC、UL
電源	
電源供應	12V DC / PoE (802.3af)
消耗功率	< 4.9W

環境	
工作溫度	-40°C ~ +60°C · 濕度小於 95%
儲存溫度	-40°C ~ +60°C
防護等級	IP67
外觀	
主體材質	金屬
尺寸	166.2 mm × Φ70 mm
重量	0.48 kg

安裝示意圖

Installation diagram

立柱安裝	壁掛式安裝
PFA134+PFA152-E	PFA134

選購配件
Optional Accessories



PFA134
接線盒



PFA152-E
路燈(圓柱)支架



PFM321D
DC12V1A
電源供應器



LR1002-1ET/1EC
PoE to PoC
轉換器



PFM900-E
4 吋多功能 IPC
測試螢幕



PFM114
TLC SD 卡