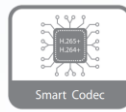


星光 200 萬 紅外線槍型網路攝影機

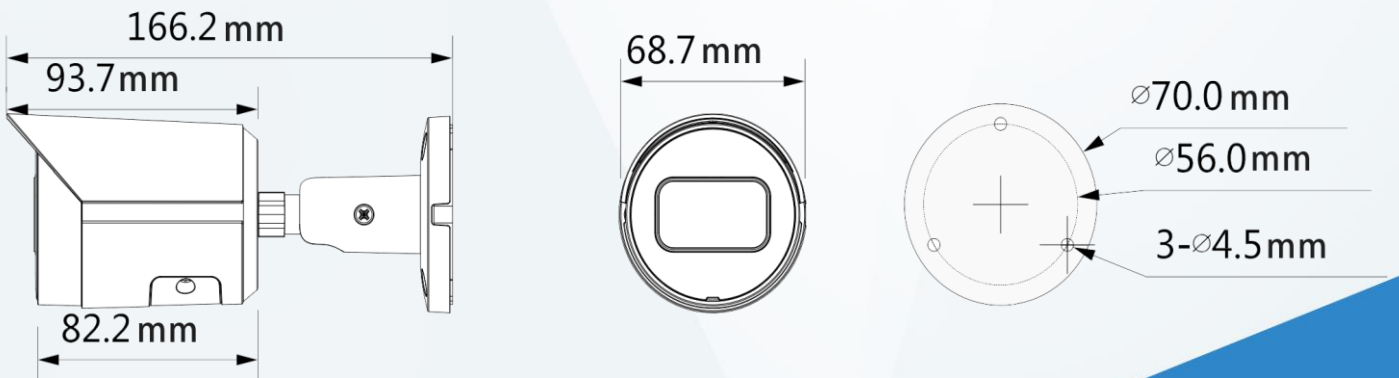
DH-IPC-HFW2230SN-S-S2



產品特色 Product Features

- 2MP, 1/2.7" CMOS 感光元件, 低照度, 清晰高畫質
- 最大輸出 2MP (1920 × 1080)@25/30 fps
- H.265 編解碼、高壓縮、低位元率
- 內建紅外線, 最大距離 30M
- ROI, 智能 H.264+ / H.265+ 靈活編碼, 適用各種頻寬和儲存環境
- 旋轉模式, WDR, 3D DNR, HLC, BLC, 浮水印
- 智能檢測: 絆線, 入侵
- 異常檢測: 移動檢測, 影像篡改, SD 異常或錄滿, 網路斷線, IP 衝突, 非法登入, 電壓檢測
- Micro SD 卡儲存: 最大 256GB
- DV12V / PoE / IP67

產品尺寸 Product Size



型號：DH-IPC-HFW2230SN-S-S2

攝像機

| | |
|---------|------------------------------------|
| 攝像元件 | 1/2.7" 2Megapixel progressive CMOS |
| 有效像素 | 1920 (H) × 1080 (V) |
| ROM/RAM | 128 / 128 MB |
| 掃描系統 | Progressive |
| 電子快門 | 自動/手動 · 1/3s~1/100000s |
| 信號雜訊比 | > 56 dB |
| 最低照度 | 0.005 Lux@F1.6 |
| 紅外線距離 | 30 m |
| 紅外線開/關 | 自動 / 手動 |
| 紅外線 LED | 1 顆 |

平移 / 傾斜 / 旋轉

| | |
|----|-------------------------------------|
| 範圍 | 平移：0°~360° · 傾斜：0°~90° · 旋轉：0°~360° |
|----|-------------------------------------|

鏡頭

| | |
|------|------------------------------------|
| 鏡頭類型 | 固定鏡頭 |
| 安裝類型 | M12 |
| 鏡頭選擇 | 3.6mm |
| 最大光圈 | F1.6 |
| 視野角度 | 3.6 mm : 91°(H) x 48°(V) x 109°(D) |
| 光圈類型 | 固定光圈 |
| 近焦距 | 3.6 mm : 1.1m |

DORI 距離

| DORI 距離 | 鏡頭 | 偵測 | 觀察 | 辨識 | 確認 |
|---------|-------|--------|--------|--------|-------|
| | 3.6mm | 53.3 m | 21.3 m | 10.7 m | 5.3 m |

智能分析

| | |
|-----|-------|
| IVS | 絆線、入侵 |
|-----|-------|

影像

| | |
|-------|---|
| 影像壓縮 | H.265 · H.264 · H.264B · MJPEG |
| 智能編解碼 | 智能 H.265+ / 智能 H.264+ |
| 張數 | 主碼流：1920×1080 (1~25/30 張) |
| | 子碼流：704×480 (1~30 張) |
| 串流能力 | 雙串流 |
| 解析度 | 1080p (1920 × 1080) · 1.3M (1280 × 960) · 720p (1280 × 720) · D1 (704 × 576/704 × 480) · VGA (640 × 480) · CIF(352 × 288/352 × 240) |

| | |
|-----------|---|
| 位元率控制 | CBR(固定位元率) / VBR(可變位元率) |
| 位元率 | H.264 : 32 Kbps~6144 Kbps |
| | H.265 : 12 Kbps~6144 Kbps |
| 日夜切換 | 自動 (ICR) / 彩色 / 黑白 |
| 背光補償 | 有 |
| 強光抑制 | 有 |
| 寬動態 | DWDR |
| 白平衡 | 自動/自然/路燈/戶外/手動/區域自定義 |
| 增益控制 | 自動 / 手動 |
| 雜訊抑制 | 3D 降噪 |
| 動態偵測 | 關 / 開 · 4 區矩形 |
| 重點區域(Rol) | 有 · 4 區 |
| 智能紅外線 | 有 |
| 影像翻轉 | 0° / 90° / 180° / 270° (1080P(含)以下解析度支援 90° / 270°) |
| 鏡像功能 | 有 |
| 隱私遮罩 | 4 區 |

警報

| | |
|------|---|
| 警報事件 | 無 SD 卡 · SD 卡已滿 · SD 卡錯誤 · 網路斷線 · 非法登入 · 電壓檢測 · 安全異常 · 移動偵測 · 影像篡改 · 輸入異常 · 絆線 · 入侵 |
|------|---|

網路

| | |
|--------|---|
| 網路介面 | RJ-45 (10/100 Base-T) |
| 網路協定 | IPv4 · IPv6 · HTTP · TCP · UDP · ARP · RTP · RTSP · RTCP · RTMP · SMTP · FTP · SFTP · DHCP · DNS · DDNS · QoS · UPnP · NTP · Multicast · ICMP · IGMP · NFS · PPPoE · 802.1x · Bonjour |
| 互通性 | ONVIF(Profile S/Profile G/Profile T) · CGI · P2P · Milestone · Genetec |
| 使用人數 | 20 |
| 儲存 | FTP · SFTP · Micro SD 卡 (最大 256G) · NAS |
| 瀏覽器 | IE · Chrome · Firefox |
| 管理軟體 | Smart PSS · DSS · DMSS |
| 智慧手機監控 | IOS · Android |

認證

| | |
|----|---------------|
| 認證 | CE · FCC · UL |
|----|---------------|

產品規格

Product Model

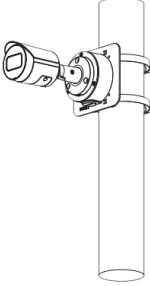
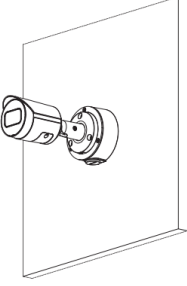
型號：DH-IPC-HFW2230SN-S-S2

| 電源 | |
|------|--------------------------|
| 電源供應 | DC 12V / PoE (802.3af) |
| 消耗功率 | < 4.6W |
| 環境 | |
| 工作溫度 | -40°C ~ +60°C · 濕度小於 95% |
| 儲存溫度 | -40°C ~ +60°C |

| 防護等級 | IP67 |
|------|-------------------|
| 外觀 | |
| 主體材質 | 金屬 |
| 尺寸 | 166.2 mm × Φ70 mm |
| 重量 | 0.48 kg |

安裝示意圖

Installation diagram

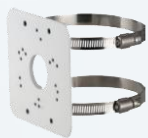
| 立柱安裝 | 接線盒安裝 |
|---|--|
| PFA134+PFA152-E | PFA134 |
|  |  |

選購配件

Optional Accessories



PFA134
接線盒



PFA152-E
路燈(圓柱)支架



PFM321D
DC12V1A
電源供應器



LR1002-1ET/1EC
PoE to PoC
轉換器



PFM900-E
4 吋多功能 IPC
測試螢幕



PFM114
TLC SD 卡