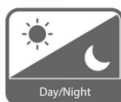
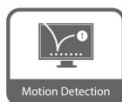
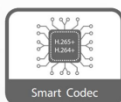


4MP 紅外線子彈型 WI-FI 攝影機



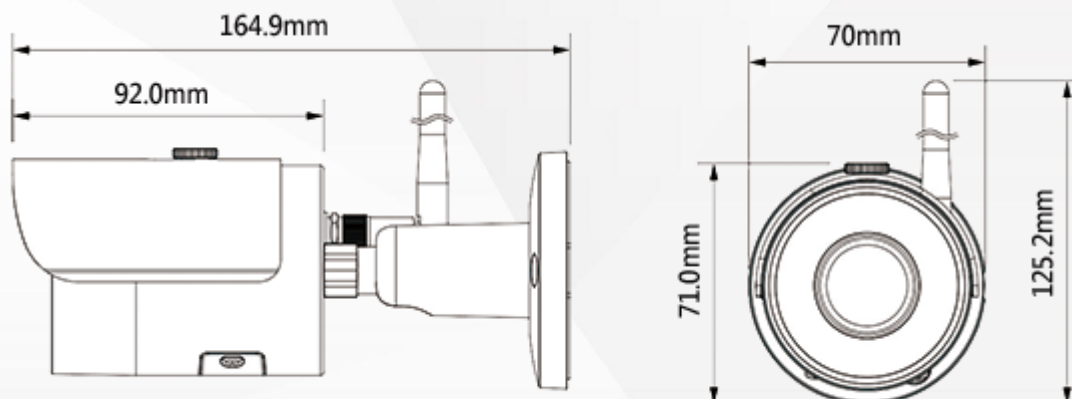
DH-IPC-HFW1435SN-W-S2



產品特色 Product Features

- 4MP · 1/3" CMOS 攝像元件 · 低照度 · 清晰高畫質
- 最大輸出 2560×1440@20 張/秒
- H.265 編解碼器 · 高壓縮率 · 低位元率
- 內建紅外線 · 最大距離 30M
- H.264 / H.265 智慧編碼 · 適用於各種寬頻和儲存環境
- 旋轉模式 · WDR · 3D DNR · HLC · BLC · 浮水印
- Micro SD 卡儲存：最大 256GB
- DV12V / IP67 / Wi-Fi

產品尺寸 Product Size



型號：DH-IPC-HFW1435SN-W-S2

攝像機

攝像元件	1/3" 4Megapixel progressive CMOS
有效像素	2560 (H) × 1440 (V)
ROM/RAM	128 MB/256 MB
掃描系統	Progressive
電子快門	自動 / 手動 · 1/3 s~1/100,000 s
最低照度	手動 1/30 s
	0.9343 Lux @F2.0 (Color, 80 IRE) 、 0.9258 Lux @F2.0(W/B, 80 IRE) 、 0 Lux (IR on)
	手動 1/3 s
	0.1195 Lux @F2.0 (Color, 80 IRE) 、 0.1190 Lux @F2.0(W/B, 80 IRE) 、 0 Lux (IR on)
信號雜訊比	>52 dB
照明距離	30 m
IR 開/關控制	自動
紅外線 LED 數量	18
平移/傾斜/旋轉	平移: 0°~360° · 傾斜 0°~90°

鏡頭

鏡頭類型	固定				
安裝類型	M12				
鏡頭選擇	2.8mm、3.6mm				
最大光圈	F2.0				
視野角度	2.8mm : 水平：97° · 垂直：52° · 對角線：116°				
	3.6mm : 水平：76° · 垂直：42° · 對角線：90°				
光圈類型	固定光圈				
近焦距	2.8mm : 0.8 m / 3.6mm : 1.4 m				
DORI 距離	鏡頭	偵測	觀察	辨識	確認
	2.8mm	56m	22.4m	11.2m	5.6m
	3.6mm	80m	30m	16m	8m

影像

影像壓縮	H.265、H.264、H.264H、H.264B、MJPEG
智能編解碼	H.264 / H.265

張數	50 Hz	主碼流：2560×1440 (20 張)
		子碼流：640×480 (20 張)
	60 Hz	主碼流：2304×1296 (25 張)
		子碼流：640×480 (25 張)
串流能力	2 串流	主碼流：2560×1440 (20 張)
		子碼流：640×480 (20 張)
解析度	2 串流	主碼流：2304×1296 (30 張)
		子碼流：640×480 (30 張)
串流能力	2 串流	
解析度		4M (2560 × 1440) · 2M (2304 × 1296) · 1080p (1920 × 1080) · 1.3M (1280 × 960) · 720p (1280 × 720) · VGA (640 × 480) · QVGA (320 × 240)
位元率控制		CBR(固定位元率) / VBR(可變位元率)
位元率		H.264：24 kbps~8192 kbps H.265：9 kbps~7424 kbps
日夜切換		自動 (ICR) / 彩色 / 黑白
背光補償		數位寬動態
白平衡		自動/自然/路燈/戶外/手動/區域自定義
增益控制		自動 / 手動
雜訊抑制		3D 降噪
動態偵測		關/開 · 4 區矩形
重點區域(Rol)		有 · 4 區
智能紅外線		有
除霧		無
影像翻轉		0° / 90° / 180° / 270°
鏡像功能		有
隱私遮罩		4 區

警報

警報事件	無 SD 卡 · SD 卡已滿 · SD 卡錯誤 · 網路斷線 · IP 衝突 · 非法登入 · 電壓檢測 · 移動偵測 · 影像 篡改
------	--

網路

網路介面	RJ-45 (10/100 Base-T)
無線上網	有

產品規格

Product Model

型號：DH-IPC-HFW1435SN-W-S2

網路協定	HTTP、TCP、ARP、RTSP、RTP、UDP、RTCP、SMTP、FTP、DHCP、DNS、IPv4/v6、QoS、NTP
互通性	ONVIF (Profile T / Profile S / Profile G)、CGI、DMSS
使用人數	20 (總寬頻 40M)
儲存	FTP、SFTP、Micro SD 卡(最大 256 G)、NAS
瀏覽器	IE9、IE11 以上、Chrome、Firefox
管理軟體	DMSS
智慧手機監控	IOS、Android

認證

認證 CE、FCC

電源

電源供應 DC 12V

消耗功率 <5.39W

環境

工作溫度 -30°C ~ + 50°C (-22°F ~ + 122°F) <95%

儲存溫度 -40°C ~ + 60°C (-40°F ~ + 140°F)

防水等級 IP67

外觀結構

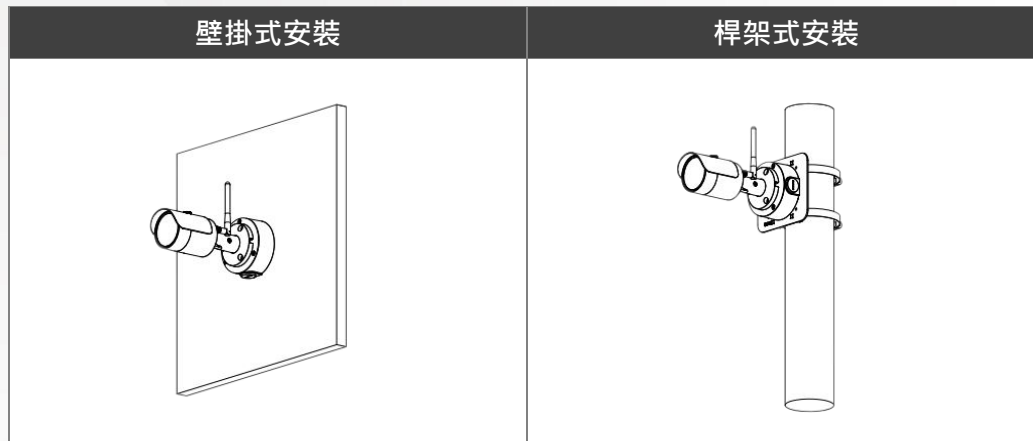
材質 金屬

尺寸 164.9 mm × 70 mm × 125.2 mm

重量 431g

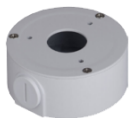
安裝示意圖

Installation diagram



選購配件

Optional Accessories



PFA134
防水盒



PFA152-E
路燈(圓柱)支架