

2MP 紅外線子彈型 WI-FI 攝影機



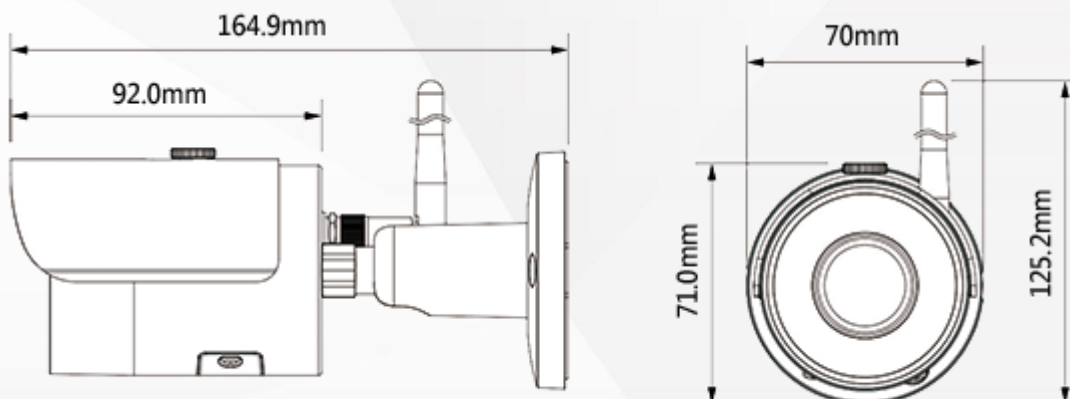
DH-IPC-HFW1235SN-W-S2



產品特色 Product Features

- 2MP · 1/2.7" CMOS 攝像元件 · 低照度 · 清晰高畫質
- 最大輸出 1920×1080@ 25/30 張/秒
- H.265 編解碼器 · 高壓縮率 · 低位元率
- 內建紅外線 · 最大距離 30M
- H.264 / H.265 智慧編碼 · 適用於各種寬頻和儲存環境
- 旋轉模式 · WDR · 3D DNR · HLC · BLC · 浮水印
- Micro SD 卡儲存：最大 256GB
- DV12V / IP67 / Wi-Fi

產品尺寸 Product Size



型號：DH-IPC-HFW1235SN-W-S2

攝像機	
攝像元件	1/2.7" 2Megapixel progressive CMOS
有效像素	1920 (H) × 1080 (V)
ROM/RAM	128 MB/128 MB
掃描系統	Progressive
電子快門	自動 / 手動 · 1/3 s~1/100,000 s
最低照度	手動 1/30 s
	2.6275 Lux @F2.0 (Color, 80 IRE) 、 1.3824 Lux @F2.0(W/B, 80 IRE) 、 0 Lux (IR on)
	手動 1/3 s
	0.1983 Lux @F2.0 (Color, 80 IRE) 、 0.1128 Lux @F2.0(W/B, 80 IRE) 、 0 Lux (IR on)
信號雜訊比	>49.05 dB
照明距離	30 m
IR 開/關控制	自動
紅外線 LED 數量	18
平移/傾斜/旋轉	平移:0°~360° · 傾斜 0°~90°

鏡頭					
鏡頭類型	固定				
安裝類型	M12				
鏡頭選擇	2.8mm、3.6mm				
最大光圈	F2.0				
視野角度	2.8mm : 水平 : 106° · 垂直 : 56° · 對角線 : 125°				
	3.6mm : 水平 : 93° · 垂直 : 48° · 對角線 : 114°				
光圈類型	固定光圈				
近焦距	2.8mm : 0.5 m / 3.6mm : 0.7 m				
DORI 距離	鏡頭	偵測	觀察	辨識	確認
	2.8mm	37.3m	14.9m	7.5m	3.7m
	3.6mm	51.1m	20.4m	10.2m	5.1m

影像	
影像壓縮	H.265、H.264、H.264H、H.264B、MJPEG
智能編解碼	H.264 / H.265

張數	50 Hz	主碼流 : 1920×1080 (25 張) 子碼流 : 640×480 (25 張)
	60 Hz	主碼流 : 1920×1080 (30 張) 子碼流 : 640×480 (30 張)
串流能力	2 串流	
解析度	1080P (1920 × 1080) · 1.3M (1280 × 960) · 720P (1280 × 720) · VGA (640 × 480) · QVGA (320 × 240)	
位元率控制	CBR(固定位元率) / VBR(可變位元率)	
位元率	H.264 : 24 kbps~8192 kbps H.265 : 9 kbps~563 kbps	
日夜切換	自動 (ICR) / 彩色 / 黑白	
背光補償	數位寬動態	
白平衡	自動/自然/路燈/戶外/手動/區域自定義	
增益控制	自動 / 手動	
雜訊抑制	3D 降噪	
動態偵測	關 / 開 · 4 區矩形	
重點區域(Rol)	有 · 4 區	
智能紅外	有	
除霧	無	
影像翻轉	0° / 90° / 180° / 270°	
鏡像功能	有	
隱私遮罩	4 區	

警報	
警報事件	無 SD 卡 · SD 卡已滿 · SD 卡錯誤 · 網路斷線 · IP 衝突 · 非法登入 · 電壓檢測 · 移動偵測 · 影像篡改

網路	
網路介面	RJ-45 (10/100 Base-T)
無線上網	有
網路協定	HTTP、TCP、ARP、RTSP、RTP、UDP、RTCP、 SMTP、FTP、DHCP、DNS、IPv4 / v6、QoS、 NTP
互通性	ONVIF (Profile T / Profile S / Profile G) · CGI · DMSS
使用人數	20 (總寬頻 20M)

產品規格

Product Model

型號：DH-IPC-HFW1235SN-W-S2

儲存	FTP、SFTP、Micro SD卡(最大 256 G)、NAS
瀏覽器	IE9、IE11 以上、Chrome、Firefox
管理軟體	DMSS
智慧手機監控	IOS、Android
認證	
認證	CE、FCC
電源	
電源供應	DC 12V
消耗功率	<7.18W

環境

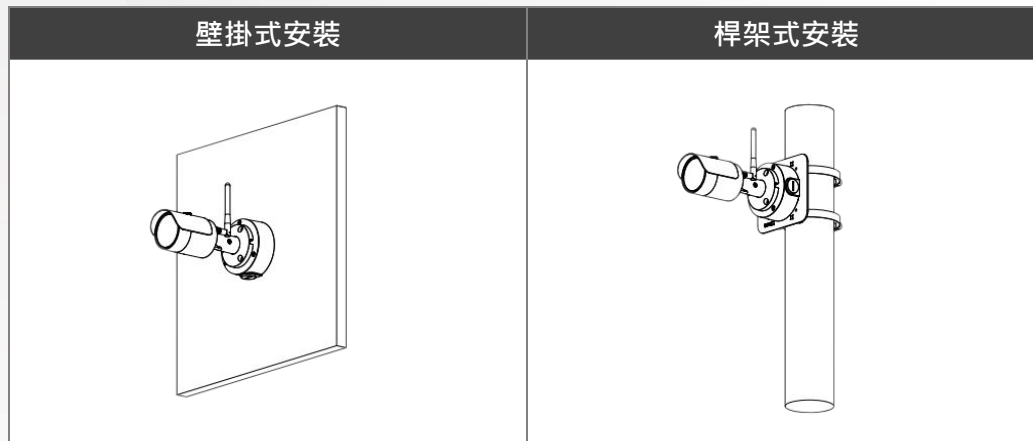
工作溫度	-30°C ~ + 50°C (-22°F ~ + 122°F) <95%
儲存溫度	-40°C ~ + 60°C (-40°F ~ + 140°F)
防水等級	IP67

外觀結構

材質	金屬
尺寸	164.9 mm × 70 mm × 125.2 mm
重量	431g

安裝示意圖

Installation diagram



選購配件

Optional Accessories



PFA134
防水盒



PFA152-E
路燈(圓柱)支架