

200 萬 紅外線槍型網路攝影機

DH-IPC-HFW1230SN-S5



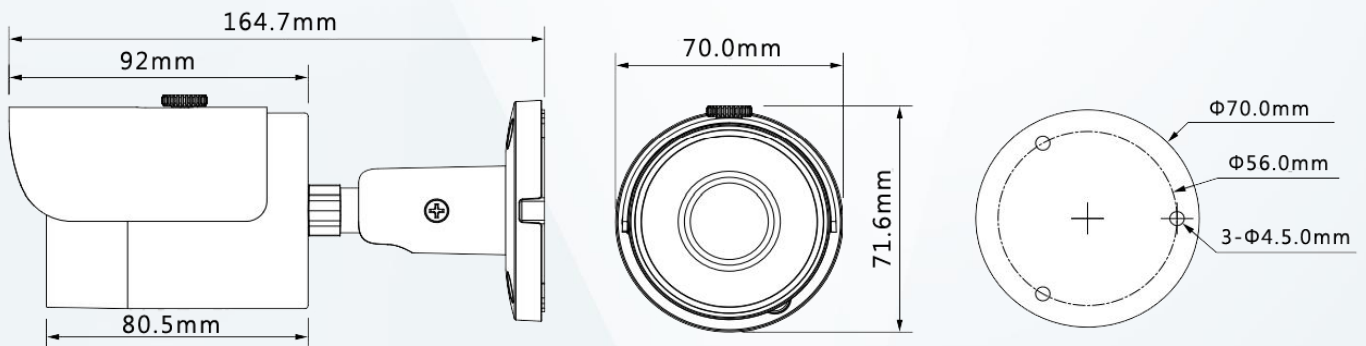
產品特色 Product Features

- 2MP · 1/28"CMOS · 低照度 · 清晰高畫質
- 最大 2MP (1920 × 1080) @25/30 fps
- H.265 編解碼 · 高壓縮率 · 低位元率
- 智能紅外線 · 最大距離 30 米
- ROI · 智能 H.264+/H.265+ · 靈活編碼能力



- 旋轉模式 · WDR · 3D DNR · HLC · BLC · 浮水印
- 異常檢測：移動偵測 · 影像篡改 · 網絡斷線 · IP 衝突 · 非法登入
- DC 12V / PoE / IP67

產品尺寸 Product Size



產品規格

Product Model

型號：DH-IPC-HFW1230SN-S5

攝像機

攝像元件	1/2.8" CMOS
有效像素	1920 (H) × 1080 (V)
RAM/ROM	16MB/64MB
掃描系統	Progressive
電子快門	自動/手動 · 1/3 s~1/100000 s
最低照度	0.01Lux@F2.0
信號雜訊比	<56 dB
紅外線距離	距離可達 30M
紅外線開/關	自動 / 手動
紅外線 LED	18

平移 / 傾斜 / 旋轉

範圍	平移：0° ~ 360° · 傾斜：0° ~ 90° · 旋轉：0° ~ 360°
----	---

鏡頭

鏡頭類型	固定鏡頭
安裝類型	M12
鏡頭選擇	2.8mm、3.6mm
最大光圈	F2.0
視野角度	2.8 mm : 120°(D) x 102°(H) x 54°(V) 3.6 mm : 100°(D) x 84°(H) x 45°(V)
光圈類型	固定光圈
近焦距	2.8 mm : 0.5m 3.6 mm : 0.8m

DORI 距離

DORI 距離	鏡頭	偵測	觀察	辨識	確認
	2.8mm	38.6 m	15.4 m	7.7 m	3.9 m
	3.6mm	49.7 m	19.9 m	9.9 m	5.0m

影像

壓縮	H.265 · H.264 · H.264B · MJPEG
智慧編碼	智能 H.265+ / H.264+
張數	主碼流： 1920 × 1080 (1~25/30 張)
	子碼流： 704 × 576 (1~25 張) 704 × 480 (1~30 張)
串流能力	雙串流
解析度	1080p (1920 × 1080) · 1.3M(1280 × 960) · 720p (1280 × 720) · D1 (704 × 576/704 × 480) · VGA (640 × 480) · CIF (352 × 288/352 × 240)
位元率控制	CBR(固定位元率) / VBR(可變位元率)
位元率	H.264 : 32 kbps~6144 kbps H.265 : 12 kbps~6400 kbps
日夜切換	自動(ICR) / 彩色 / 黑白
背光補償	有
強光抑制	有
寬動態	DWDR
白平衡	自動/自然/路燈/戶外/手動/自定區域
增益控制	自動 / 手動
雜訊抑制	3D 降噪
動態偵測	關/開 · 4 區矩形
重點區域(RoI)	有 · 4 區
智能紅外線	有
翻轉	0°/90°/180°/270° (1080P(含)以下解析度支援 90°/270°)
鏡像功能	有
隱私遮罩	4 區

警報

警報事件	網路斷線 · IP 衝突 · 非法登入 · 移動偵測 · 影像篡改 · 安全異常
------	--

產品規格

Product Model

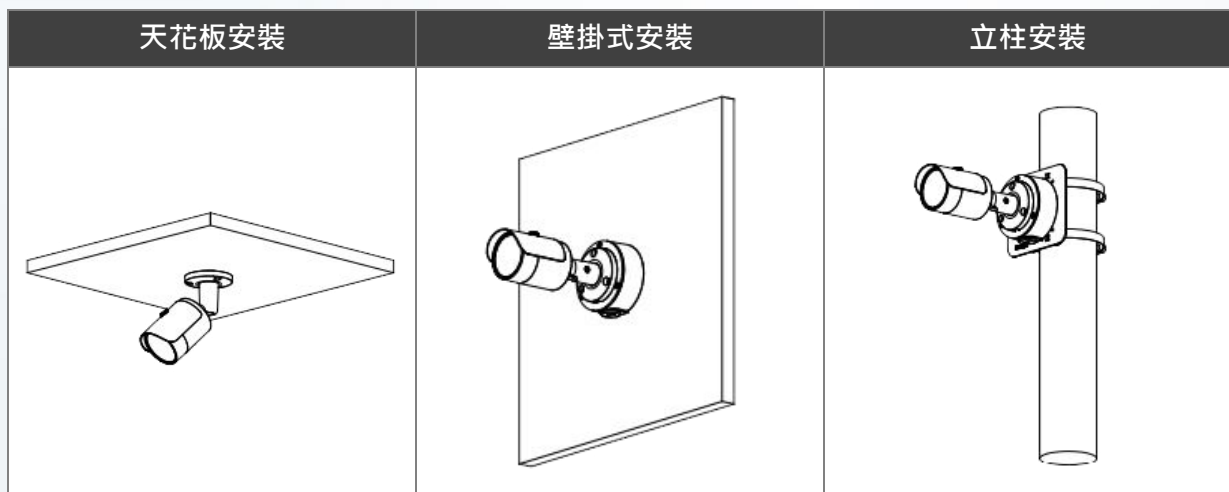
型號：DH-IPC-HFW1230SN-S5

網路	
網路介面	RJ-45 (10/100 Base-T)
通訊協定	IPv4 · HTTP · HTTPS · TCP · UDP · ARP · RTP · RTSP · SMTP · FTP · DHCP · DNS · NTP · Multicast
介面協定	ONVIF Profile S · CGI · P2P · Genetec
最多預覽人數	6
儲存功能	FTP
瀏覽器	IE · Firefox · Chrome
管理軟體	Smart PSS · DSS · DMSS
智慧手機監控	IOS · Android
認證	
認證	CE · FCC

電源	
電源供應	DC 12V / PoE (802.3af)
電源功耗	DC 12V：最大 4.3W · PoE：最大 5.5W
環境	
工作環境	-40°C ~ +60°C · 濕度小於 95%
儲存環境	-40°C ~ +60°C
防護等級	IP67
外觀	
材質	金屬+塑膠
尺寸	164.6 mm × Φ70 mm
重量	0.39kg

安裝示意圖

Installation diagram



選購配件
Optional Accessories



PFA134
接線盒



PFA152-E
路燈(圓柱)支架



PFM321D
12V 1A
電源供應器



LR1002-1ET/1EC
PoE to PoC
轉換器



PFM900-E
4 吋多功能 IPC
測試螢幕