

300 萬 人流計數網路攝影機



DH-IPC-HDW8341XN-3D-S2

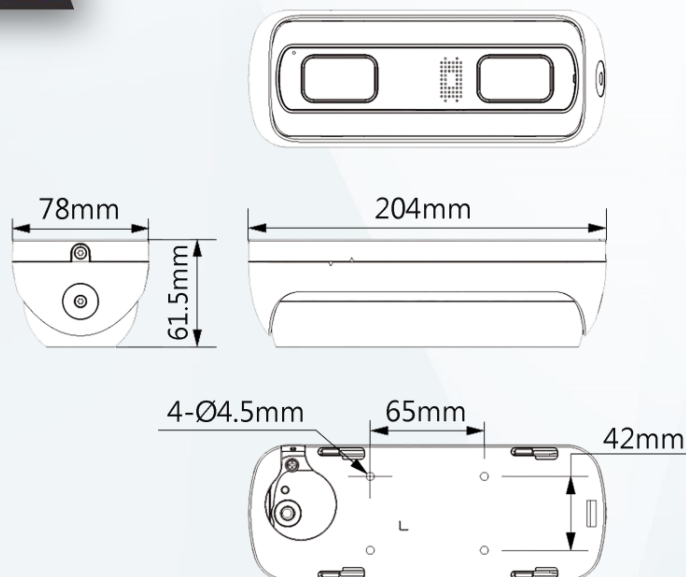
ePoE **Wiz Mind**



產品特色 Product Features

- 3MP · 1/2.8" CMOS 感光元件 · 低照度 · 清晰高畫質
- 最大輸出 3MP (2048 × 1536) @30 fps
- ROI · 智能 H.264+/H.265+ 編解碼 · 適用各種頻寬和儲存環境
- 人數統計：隊列管理 · 區域人數統計 · 進出人數統計 · 可輸出每日/每月/每年的報告
- 聲音：2 輸入 1 輸出 · 內建麥克風&喇叭
- 警報：2 輸入 2 輸出 · 1 埠 RS-485 · BNC
- 具報警嚇阻功能 · 內建 8 種警報聲音 · 用戶可以輸入自訂聲音
- 支援 Micro SD 儲存：最大 256GB
- DC 12V / PoE / IP67 / IK10

產品尺寸 Product Size



型號：DH-IPC-HDW8341XN-3D-S2

攝像機

影像元件	1/2.8" 3Megapixel progressive CMOS
有效像素	2048 (H) × 1536 (V)
RAM/ROM	2GB / 4GB
掃描系統	Progressive
電子快門	自動/手動 1/3 s~1/100,000 s
最低照度	彩色：0.005 Lux@F1.6 黑白：0.0005 Lux@F1.6 · 0Lux (IR ON)
信號雜訊比	> 56dB
紅外線距離	20m
IR 開/關控制	自動 / 手動
LED 數量	1

平移 / 傾斜 / 旋轉

範圍	傾斜：0°~70°
----	-----------

鏡頭

鏡頭類型	固定鏡頭
安裝類型	M12
鏡頭選擇	2.8 mm
最大光圈	F1.6
視野角度	2.8 mm : 96°(H) × 70°(V) × 128° (D)
光圈類型	固定光圈
近焦距	2.8 mm : 0.7 m

DORI	鏡頭	偵測	觀察	辨識	確認
距離	2.8mm	44.8 m	17.9 m	9.0 m	4.5 m

智能分析

IVS	物品遺留/遺失
-----	---------

專業功能

IVS(周界防護)	絆線、入侵 (人和車輛精準分類檢測)、 移動檢測、人群聚集、停車檢測、人臉偵測
人臉偵測	人臉偵測、追蹤、優化、快照、報告高質量 圖片、臉部增強、臉部暴露、臉部屬性提取、 6個特徵5個表情：性別、年齡、眼鏡、表 情(憤怒、平靜、快樂、悲傷、驚訝)、面罩、 鬍鬚，臉部消光設置：人臉、單寸照片，三 種快照方式：實時快照、優化快照、質量優 先，面角過濾器，優化時間設置

人數統計

支援絆線/區域人數統計，顯示輸出年/月/日
報告，支援4個隊列管理，4條絆線規則配
置，4個區域人數統計

智能搜索

配合 Smart NVR 進行精細化智慧搜索、事
件提取和事件影像合併

影像

壓縮	H.265、H.264、H.264H、H.264B、MJPEG
智能編解碼	智能 H265+ / H264+
張數	主碼流：3MP (1~25/30 fps) 輔碼流：D1 (1~25/30 fps) 第三碼流：2MP (1-25/30 fps) 第四碼流：2MP (1~25/30 fps) 第五碼流：D1 (1~25/30 fps)
串流能力	5 串流
解析度	3M (2048 × 1536)、1080p (1920 × 1080)、 720p (1280 × 720)、D1 (704 × 576/704 × 480)、CIF (352 × 288/352 × 240)、640 × 480 (VGA)
位元率控制	CBR(固定位元率) / VBR(可變位元率)
位元率	H.264：3 kbps~17664 kbps H.265：3 kbps~17664 kbps
日夜切換	自動 (ICR) / 彩色 / 黑白
背光補償	有
強光抑制	有
寬動態	DWDR
白平衡	自動/自然/路燈/戶外/手動/區域自定義
增益控制	自動 / 手動
雜訊抑制	3D 降噪
動態偵測	關 / 開 · 4 區矩形
重點區域(Rol)	有 · 4 區
智能紅外線	有
除霧	有
隱私遮罩	4 區

聲音

內建麥克風	有
聲音壓縮	G.711a、G.711Mu、G.726、G.723
內建喇叭	有

型號：DH-IPC-HDW8341XN-3D-S2

警報

警報事件	無 SD 卡 · SD 卡已滿 · SD 卡錯誤 · 網路斷線 · IP 衝突 · 非法登入 · 移動偵測 · 影像篡改 · 絆線 · 入侵 · 快速移動 · 物品遺留/遺失 · 遊蕩檢測 · 人員聚集 · 停車檢測 · 場景變換 · 聲音檢測 · 電壓檢測 · 外部警報 · 人臉檢測 · 區域內人數統計 · 保持警報 · 人數統計 · 人數統計異常檢測 · 安全例外
------	-------------------------------------------------------------------------------------------------------------------------------------------------------------------------------------------

網路

網路介面	RJ-45 (10/100 Base-T)
網路協定	IPv4 · IPv6 · HTTP · HTTPS · TCP · UDP · ARP · RTP · RTSP · RTCP · RTMP · SMTP · FTP · SFTP · DHCP · DNS · DDNS · QoS · UPnP · NTP · Multicast · ICMP · IGMP · NFS · SAMBA · PPPoE · 802.1x · SNMP · Bonjour
互通性	ONVIF (Profile S/Profile G/Profile T) · CGI · Milestone · Genetec · P2P · RTMP
使用人數	20
儲存	FTP · SFTP · Micro SD 卡 (最大 256 G) · NAS
瀏覽器	IE9 · IE11 · FireFox · Chrome
管理軟體	Smart PSS · DSS · NVR · IVSS
智慧手機監控	IOS · Android

認證

認證	CE · FCC · UL
----	---------------

接口

RS-485	1
聲音	2 輸入 · 1 輸出 (RCA)
警報	2 輸入 · 2 輸出

電源

電源供應	DC 12V / PoE · ePoE
電源消耗	DC 12V: 基本 3.5W · 最大 9.1W PoE: 基本 4.4W · 最大 10.6W

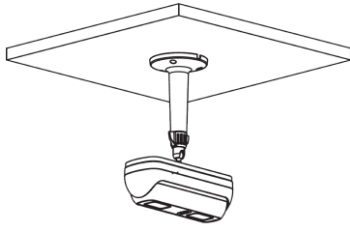
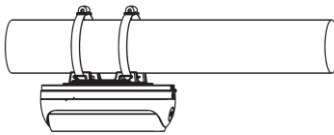
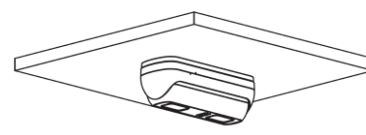
環境

工作溫度	-40 °C~+60 °C · 濕度 > 95%
儲存溫度	-40°C~+60°C
防護等級	IP67 · IK10

外觀結構

材質	金屬
尺寸	204.0mm×78.0mm×61.5mm
重量	0.81 kg

安裝示意圖
Installation diagram

天花板安裝	立柱安裝	天花板安裝
PFB110W	PFA152-E	
		

選購配件
Optional Accessories



PFB110W
天花板/牆壁支架



PFA152-E
路燈(圓柱)支架