



- 1/2.5" 8Megapixel progressive scan STARVIS™ CMOS
- H.265 & H.264 三流編碼
- 15fps@4K(3840×2160) · 25/30fps@3M(2304×1296)
- IVS 智慧影像監控
- WDR(120dB) · 日/夜(ICR) · 3DNR · AWB · AGC · BLC
- 遠端網路監控：Web viewer · CMS(DSS/PSS) · DMSS
- 2.8mm 固定鏡頭(4mm 可選)
- 內建麥克風
- 紅外線距離 50 米 · Micro SD 儲存 · IP67 · PoE



## 型號：DH-IPC-HDW4831EMN-ASE

攝像機	
攝像元件	1/2.5" 8Megapixel progressive scan CMOS
有效像素	3840(H)×2160(V)
RAM/ROM	512MB/32MB
掃描系統	Progressive
電子快門	自動 / 手動 · 1/3(4)~1/100,000s
最低照度	0.03Lux / F2.5 (Color · 1/3s · 30IRE) 0.3Lux / F2.5 (Color · 1/30s · 30IRE) 0 Lux / F2.5 (IR ON)
信號雜訊比	高於 50dB
紅外線距離	最遠 50 米
IR 開/關控制	自動 / 手動
紅外線數量	1
鏡頭	
鏡頭類型	固定
安裝類型	Board-in
鏡頭選擇	2.8mm (4mm 可選)
最大光圈	F2.5 (F2.2)
視野角度	H : 112°(88°) · V : 69°(48°)
光學變焦	N/A
對焦控制	固定
關閉對焦距離	0.9m(1.7m)
平移 / 傾斜 / 旋轉	
範圍	水平：0°~360° · 傾斜：0°~78° · 旋轉 0°~360°
智能分析	
IVS	絆線、入侵、物品遺留/遺失
先進智能功能	人臉偵測
影像	
壓縮	H.265+ / H.265 / H.264+ / H.264
串流能力	3 串流

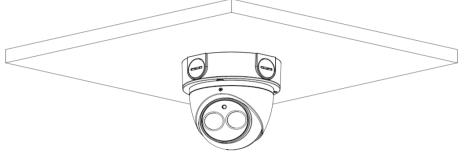
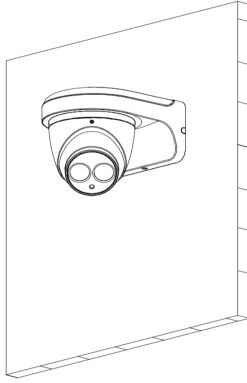
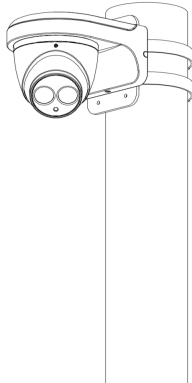
解析度	4K(3840×2160) · 6M(3072×2048) · 5M(2560×1920) · 3M(2048×1536) · 3M(2304×1296) · 1080P(1920×1080) · 1.3M(1280×960) · 720P(1280×720) · D1(704×576/704×480) · VGA(640×480) · CIF(352×288/352×240)
張數	主碼流：4K (1~15fps) / 3M (1~25/30fps) 子碼流：D1 (1~25/30fps) 第三碼流：1080P (1~25/30fps)
位元率控制	CBR(固定位元率) VBR(可變位元率)
位元率	H264：24K~10240Kbps H265：14K~9984Kbps
日夜切換	自動(ICR) / 彩色 / 黑白
背光模式	背光補償 / 強光抑制 / 寬動態(120dB)
白平衡	自動 / 自然 / 路燈 / 戶外 / 手動
增益控制	自動 / 手動
雜訊抑制	3D 降噪
動態偵測	關/開 · 4 區矩形
重點區域	關/開 · 4 區
電子圖像穩定技術(EIS)	N/A
Smart IR(智慧型紅外線)	有
除霧	N/A
數位放大	16 倍
翻轉	0° / 90° / 180° / 270°
鏡像功能	關/開
隱私遮罩	關/開 · 4 區矩形
聲音	
壓縮	G.711a/G.711Mu/AAC/G.726
網路	
網路介面	RJ-45(10/100Base-T)

# 型號：DH-IPC-HDW4831EMN-ASE

通訊協定	HTTP、HTTPs、TCP、ARP、RTSP、RTP、UDP、SMTP、FTP、DHCP、DNS、DDNS、PPPoE、IPv4/v6、QoS、UPnP、NTP、Bonjour、802.1x、Multicast、ICMP、IGMP、SNMP
接入標準	ONVIF、PSIA、CGI
串流傳輸方式	單播 / 組播
最多預覽人數	10 Users / 20 Users
存儲功能	NAS、PC、Mirco SD 卡(最大容量 128GB)
瀏覽器	IE、Chrome、Firefox、Safari
管理軟體	Smart PSS、DSS、Easy4ip
智慧手機監控	IOS、Android
認證	
認證	CE、FCC、UL
接口	
影像接口	N/A

聲音接口	內建麥克風
RS485	N/A
警報	N/A
電源	
電源供應	DC12V、PoE (802.3af) (Class 0)
電源功耗	< 6W
環境	
工作環境	-30°C~+60°C、濕度小於 95%
防水等級	IP67
防破壞等級	N/A
外觀	
主體材質	金屬
尺寸	Φ106mm×93.7mm
重量	0.47kg

## 安裝示意圖

天花板安裝	壁掛安裝	立柱安裝
PFA130-E	PFB204W	PFB204W+PFA152-E
		

## 選購配件



DH-PFA130-E  
接線防水盒



DH-PFB204W  
L 型支架

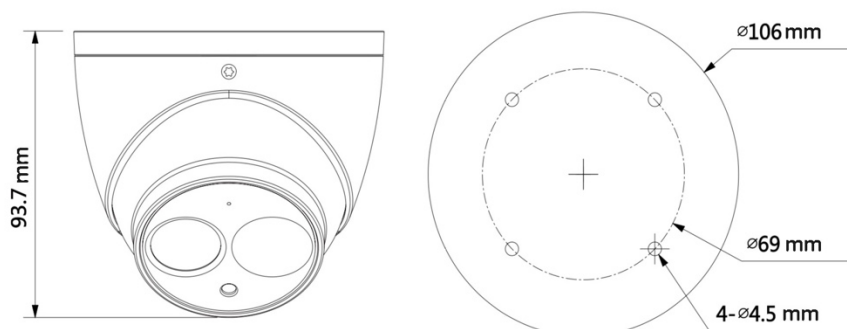


DH-PFA152-E  
路燈(圓柱)支架



LR1002  
ePoE 同軸轉換器

## 尺寸



★ 規格如有變動恕不另行通知，以現有產品為主