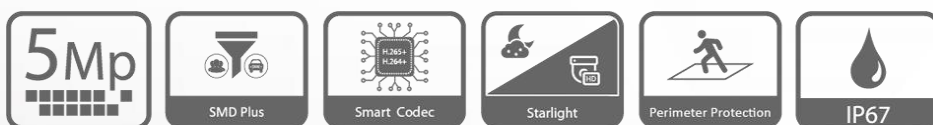


## 5MP 紅外線球型 WizSense 網路攝影機



DH-IPC-HDW3541TMN-AS

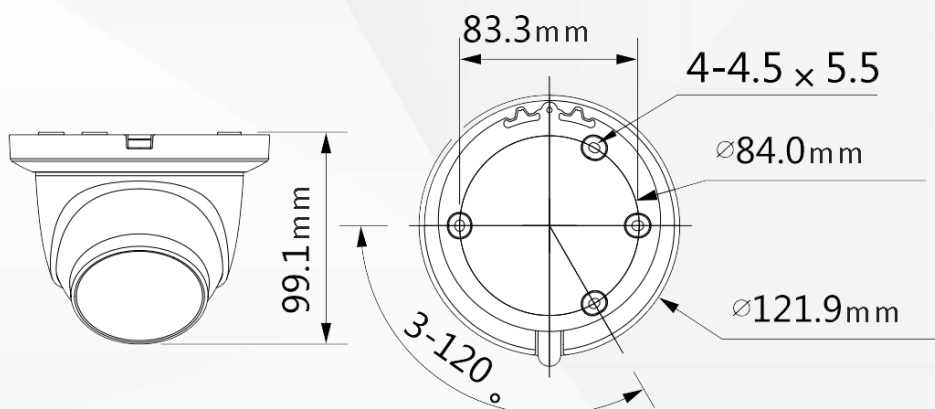
WizSense



### 產品特色 Product Features

- 5MP · 1/2.7" CMOS 攝像元件 · 低照度 · 清晰高畫質
- 最大輸出 2592×1944@20 張/秒 · 支持 4MP (2688×1520) @ 25/30 張
- 智能 H.264+/H.265+ 壓縮技術
- 內建紅外線 · 最大距離 50M
- 旋轉模式 · WDR · 3D DNR · HLC · BLC · 浮水印
- 智能檢測：絆線 · 入侵 (人和車輛精準分類檢測)
- 異常檢測：移動檢測 · 影像篡改 · 場景變化 · 聲音異常檢測 · SD 異常或錄滿 · 網路斷線 · IP 衝突 · 非法登入 · 電壓檢測
- Micro SD 卡儲存：最大 256GB
- 聲音：內建麥克風
- DV12V / PoE / IP67 / SMD Plus

### 產品尺寸 Product Size



型號：DH-IPC-HDW3541TMN-AS

攝像機

攝像元件	1/2.7" 5Megapixel progressive CMOS
有效像素	2592(H)×1944(V)
ROM/RAM	128MB/512MB
掃描系統	Progressive
電子快門	自動 / 手動 · 1/3s~1/100,000s
最低照度	0.005Lux@F1.6
訊號雜訊比	>56dB
紅外線距離	50M
IR 開/關控制	自動 / 手動
紅外線數量	2
平移/傾斜/旋轉	水平:0°~360° · 傾斜:0°~78° · 旋轉:0°~360°

鏡頭

鏡頭類型	固定鏡頭				
安裝類型	M12				
鏡頭選擇	3.6mm、6mm				
最大光圈	F1.6				
視野角度	3.6mm 水平:80° · 垂直:59° · 對角線:106° 6mm 水平:50° · 垂直:36° · 對角線:64°				
光圈類型	固定光圈				
近焦距	3.6mm:1.6mm / 6mm:3.2mm				
DORI 距離	鏡頭	偵測	觀察	辨識	確認
	3.6mm	80.0m	32.0m	16.0m	8.0m
	6mm	120.0m	48.0m	24.0m	12.0m

智能分析

周界防護	絆線、入侵
智能搜尋	整合智能 NVR · 事件搜尋更簡單快速

影像

影像壓縮	H.265 / H.264 / H.264H / H.264B / MJPEG
智能編解碼	智能 H.265+ / 智能 H.264+
張數	主碼流: 2592×1944 (1~20 張) · 2688×1520 (1~25/30 張)
	子碼流: 704×576 (1~25 張) · 704×480 (1~30 張)
	第三碼流: 1280×720 (1~25/30 張)

串流能力	3 串流
解析度	5M(2592×1944) · 4M(2688×1520) 3M(2304×1296) · 1080p(1920×1080) · 130 萬 (1280×960) · 720p (1280×720) · D1(704×576/704×480) · VGA(640×480) · CIF (352×288/352×240)
位元率控制	CBR(固定位元率) / VBR(可變位元率)
位元率	H264: 3Kbps~8192Kbps H265: 3Kbps~8192Kbps
日夜切換	自動 (ICR) / 彩色 / 黑白
背光補償	有
強光抑制	有
寬動態	120dB
白平衡	自動/自然/路燈/戶外/手動/區域自定義
增益控制	自動 / 手動
雜訊抑制	3D 降噪
動態偵測	關/開 · 4 區矩形
重點區域(RoI)	有 · 4 區
智能紅外線	有
影像翻轉	0° / 90° / 180° / 270° (1920×1080(含)以下解 析度支援 90° / 270°)
鏡像功能	有
隱私遮罩	4 區

聲音

內建麥克風	有
聲音壓縮	G.711a · G711Mu · G726 · AAC

警報

警報事件	無 SD 卡 · SD 卡已滿 · SD 卡錯誤 · 網路斷線 · 非法登入 · 電壓檢測 · 安全異常 · 移動偵測 · 影 像篡改 · 場景變化 · 輸入異常 · 絆線 · 入侵
------	---

網路

網路介面	RJ-45(10/100Base-T)
網路協定	IPv4/v6 · HTTP · HTTPS · TCP · UDP · ARP · RTP · RTSP · RTCP · RTMP · SMTP · FTP · SFTP · DHCP · DNS · DDNS · QoS · UPnP · NTP · Multicast · ICMP · IGMP · NFS · PPPoE · 802.1x · SNMP

## 產品規格

Product Model

### 型號：DH-IPC-HDW3541TMN-AS

互通性	ONVIF ( Profile S/Profile G ) · CGI · P2P · Milestone · Genetec
使用人數	20 ( 總頻寬 64M )
儲存	FTP · SFTP · Micro SD 卡 ( 最大 256G ) · dahua 雲端 · NAS
瀏覽器	IE8 · IE9 · IE11 · Chrome · Firefox
管理軟體	Smart PSS · DSS · DMSS
智慧手機監控	IOS · Android
<b>認證</b>	
認證	CE · FCC · UL

#### 電源

電源供應	DC12V / PoE ( 802.3af )
消耗功率	<8.1W

#### 環境

工作溫度	-40°C~+60°C · 濕度 <95%
儲存溫度	-40°C~+60°C

#### 防護

防水等級	IP67
------	------

#### 外觀結構

材質	金屬/塑料
尺寸	99.1mm×Φ121.9mm
重量	480g

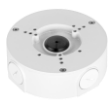
## 安裝示意圖

Installation diagram

天花板安裝	壁掛式安裝	桿架式安裝
PFA130-E	PFB203W	PFA152-E+PFB203W

## 選購配件

Optional Accessories



PFA130-E  
接線防水盒



PFB203W  
L 型支架



PFA152-E  
路燈(圓柱)支架



PFM321D  
電源供應器



LR1002-1ET/1EC  
PoE to PoC  
轉換器



PFM900-E  
4 吋多功能 IPC  
測試螢幕



PFM114  
TLC SD 卡