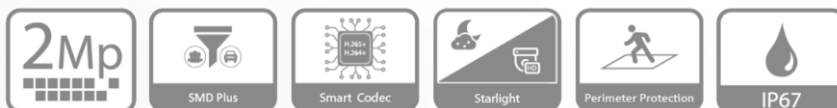


## 2MP 紅外線球型 WizSense 網路攝影機



DH-IPC-HDW3241TMN-AS

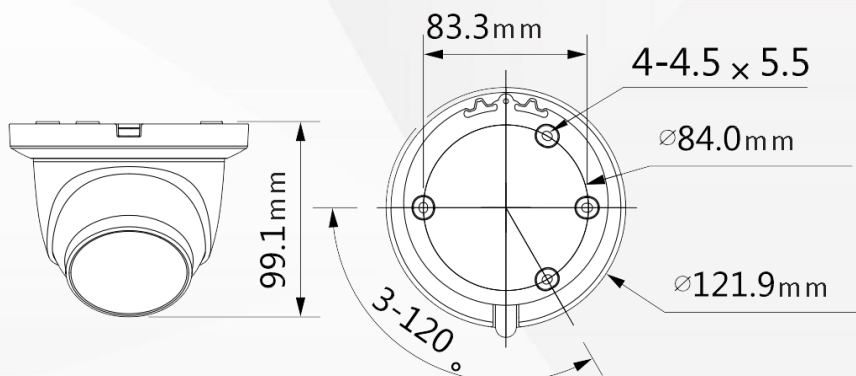
**WizSense**



### 產品特色 Product Features

- 2MP · 1/2.8" CMOS 攝像元件 · 低照度 · 清晰高畫質
- 最大輸出 1920×1080@30 張/秒
- 智能 H.264+/H.265+ 壓縮技術
- 內建紅外線 · 最大距離 50M
- 旋轉模式 · WDR · 3D DNR · HLC · BLC · 浮水印
- 智能檢測：絆線 · 入侵 (人和車輛精準分類檢測)
- 異常檢測：移動檢測 · 影像篡改 · 場景變化 · 聲音異常檢測 · SD 異常或錄滿 · 網路斷線 · IP 衝突 · 非法登入 · 電壓檢測
- 內建麥克風 · Micro SD 卡儲存：最大 256GB
- DV12V / PoE / IP67 / SMD Plus

### 產品尺寸 Product Size



**型號：DH-IPC-HDW3241TMN-AS**
**攝像機**

攝像元件	1 / 2.8" 2Megapixel progressive CMOS
有效像素	1920(H)×1080(V)
ROM/RAM	128MB/256MB
掃描系統	Progressive
電子快門	自動 / 手動 · 1/3s~1/100,000s
最低照度	0.002Lux@F1.6
訊號雜訊比	>56dB
紅外線距離	50M
IR 開/關控制	自動 / 手動
紅外線數量	2
平移/傾斜/旋轉	水平:0°~360° · 傾斜:0°~78° · 旋轉:0°~360°

**鏡頭**

鏡頭類型	固定				
安裝類型	M12				
鏡頭選擇	3.6mm · 6mm				
最大光圈	F1.6				
視野角度	3.6mm :				
	水平 : 87° · 垂直 : 46° · 對角線 : 104°				
視野角度	6mm :				
	水平 : 54° · 垂直 : 29° · 對角線 : 63°				
光圈類型	固定光圈				
近焦距	3.6mm : 1.2 m · 6mm : 2.5 m				
DORI 距離	鏡頭	偵測	觀察	辨識	確認
	3.6mm	55.2m	22.1m	11.0m	5.5m
	6mm	82.8m	33.1m	16.6m	8.3m

**智能分析**

周界防護	絆線、入侵
智能搜尋	整合智能 NVR · 事件搜尋更簡單快速

**影像**

影像壓縮	H.265 / H.264 / H.264H / H.264B / MJPEG
智能編解碼	智能 H.265+ / 智能 H.264+
張數	主碼流 :
	1920×1080 ( 1~25/30 張 )
	子碼流 :
704×576 ( 1~25 張 ) · 704×480 ( 1~30 張 )	
第三碼流 : 1280×720 ( 1~25/30 張 )	

串流能力	3 串流
解析度	1080P(1920×1080) · 1.3M(1280×960) · 720P(1280×720) · D1(704×576/704×480) · VGA(640×480) · CIF(352×288/352×240)
位元率控制	CBR(固定位元率) / VBR(可變位元率)
位元率	H264 : 3Kbps~8192Kbps H265 : 3Kbps~8192Kbps
日夜切換	ICR 自動切換
背光補償	有
強光抑制	有
寬動態	120dB
白平衡	自動/自然/路燈/戶外/手動/區域自定義
增益控制	自動 / 手動
雜訊抑制	3D 降噪
動態偵測	關/開 · 4 區矩形
重點區域(Roi)	有 · 4 區
智能紅外線	有
影像翻轉	0° / 90° / 180° / 270° ( 1920×1080(含)以下解析度支援 90° / 270° )
鏡像功能	有
隱私遮罩	4 區

**聲音**

內建麥克風	有
聲音壓縮	G.711a · G711Mu · G726 · AAC

**警報**

警報事件	無 SD 卡 · SD 卡已滿 · SD 卡錯誤 · 網路斷線 · 非法登入 · 電壓檢測 · 安全異常 · 移動偵測 · 影像篡改 · 場景變化 · 輸入異常 · 絆線 · 入侵
------	--

**網路**

網路介面	RJ-45(10/100Base-T)
網路協定	IPv4 · IPv6 · HTTP · HTTPS · TCP · UDP · ARP · RTP · RTSP · RTCP · RTMP · SMTP · FTP · SFTP · DHCP · DNS · DDNS · QoS · UPnP · NTP · Multicast · ICMP · IGMP · NFS · PPPoE · 802.1x · SNMP
互通性	ONVIF ( Profile S/Profile G ) · CGI · P2P · Milestone · Genetec

## 產品規格

Product Model

### 型號：DH-IPC-HDW3241TMN-AS

使用人數	20 (總頻寬 64M)	消耗功率	< 7.7W
儲存	FTP · SFTP · Micro SD 卡(最大 256G) · dahua 雲端 · NAS	<b>環境</b>	
瀏覽器	IE8 · IE9 · IE11 · Chrome · Firefox	工作溫度	-40°C~+60°C · 濕度 <95%
管理軟體	Smart PSS · DSS · DMSS	儲存溫度	-40°C~+60°C
智慧手機監控	IOS · Android	<b>防護</b>	
<b>認證</b>		防水等級	IP67
認證	CE · FCC · UL	<b>外觀結構</b>	
<b>電源</b>		材質	金屬、塑料
電源供應	DC12V / PoE (802.3af)	尺寸	99.1mm×Φ121.9mm
		重量	480g

## 安裝示意圖

Installation diagram

天花板安裝	壁掛安裝	立柱安裝
PFA130-E	PFB203W	PFB152-E+PFA203W

## 選購配件

Optional Accessories



PFA130-E  
接線防水盒



PFB203W  
L 型支架



PFA152-E  
路燈(圓柱)支架



PFM321D  
電源供應器



LR1002-1ET/1EC  
PoE to PoC  
轉換器



PFM900-E  
4 吋多功能 IPC  
測試螢幕



PFM114  
TLC SD 卡