

## 800 萬 紅外線半球型網路攝影機



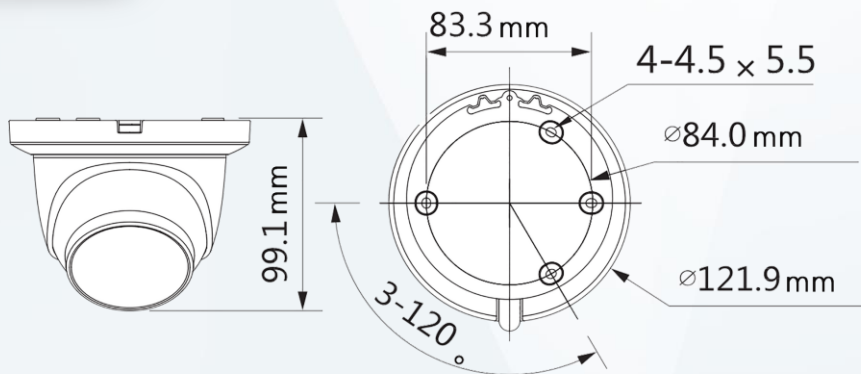
DH-IPC-HDW2831TMN-AS-S2



### 產品特色 Product Features

- 8MP · 1/2.7" CMOS 攝像元件 · 低照度 · 清晰高畫質
- 最大輸出 8MP ( 3840×2160 ) @ 15 fps · 並支援 2688×1520 ( 2688×1520 ) @ 25/30 fps
- H.265 編碼 · 高壓縮 · 低位元率
- 內建紅外線 · 最大距離 30M
- ROI · 智能 H.264/H.265 靈活編碼 · 適用各種頻寬和儲存環境
- 旋轉模式 · WDR · 3D DNR · HLC · BLC · 浮水印
- 智能檢測：入侵 · 絆線
- 異常檢測：移動檢測 · 影像篡改 · 無 SD 卡 · SD 卡異常或錄滿 · 網路斷線 · IP 衝突 · 非法登入 · 電壓檢測
- Micro SD 卡儲存：最大 256GB
- DC 12V / PoE / IP67 / 內建麥克風

### 產品尺寸 Product Size



型號：DH-IPC-HDW2831TMN-AS-S2

攝像機

攝像元件	1/2.7" 8Megapixel progressive CMOS
有效像素	3840 (H) × 2160 (V)
ROM / RAM	128 MB / 256 MB
掃描系統	Progressive
電子快門	自動 / 手動 · 1/3s~1 / 100,000s
最低照度	0.009 Lux@F2.0
訊號雜訊比	>56 dB
紅外線距離	距離可達 30M
IR 開/關控制	自動 / 手動
紅外線數量	2

平移 / 傾斜 / 旋轉

範圍	平移：0°~360° · 傾斜：0°~78° · 旋轉：0°~360°
----	-------------------------------------

鏡頭

鏡頭類型	固定鏡頭
安裝類型	M12
鏡頭選擇	2.8mm、3.6mm
最大光圈	F2.0
視野角度	2.8 mm：水平 105° x 垂直 56° x 對角線 125° 3.6 mm：水平 87° x 垂直 47° x 對角線 104°
光圈類型	固定光圈
近焦距	2.8mm：1.0m · 3.6mm：1.9m

DORI 距離

DORI 距離	鏡頭	偵測	觀察	辨識	確認
	2.8mm	74.7 m	29.9 m	14.9 m	7.5 m
	3.6mm	106.7 m	42.7 m	21.3 m	10.7 m

智能分析

IVS	絆線、入侵
-----	-------

影像

影像壓縮	H.265、H.264、H.264B、MJPEG
智能編解碼	智能 H.265+ / 智能 H.264+
張數	主碼流：3840 × 2160 (1~15 張)、 2688 × 1520 (1~25/30 張)
	輔碼流：704 × 576 (1~25 張)、 704 × 480 (1~30 張)

串流能力	雙串流
解析度	3840 × 2160、3072 × 2048、3072 × 1728、 2592 × 1944、2688 × 1520、 3M (2048 × 1536)、2304 × 1296、 1080p (1920 × 1080)、1.3M (1280 × 960)、 720p (1280 × 720)、D1 (704 × 576/704 × 480)、 VGA (640 × 480)、 CIF (352 × 288/352 × 240)
位元率控制	CBR(固定位元率) / VBR(可變位元率)
位元率	H.264：32 kbps~8192 kbps H.265：12 kbps~8192 kbps
日夜切換	自動 (ICR) / 彩色 / 黑白
背光補償	有
強光抑制	有
寬動態	120 dB
白平衡	自動/自然/路燈/戶外/手動/區域自定義
增益控制	自動 / 手動
雜訊抑制	3D 降噪
動態偵測	關 / 開 · 4 區矩形
重點區域(Rol)	有 · 4 區
智能紅外線	有
影像翻轉	0° / 90° / 180° / 270° (3840×2160(含)以下解 析度支援 90° / 270°)
鏡像功能	有
隱私遮罩	4 區

聲音

內建麥克風	有
聲音壓縮	G.711A、G.711Mu、G.726

警報

警報事件	無 SD 卡 · SD 卡已滿 · SD 卡錯誤 · 網路斷線 · 非法登入 · 電壓檢測 · 安全異常 · 移動偵測 · 影 像篡改 · 場景變化 · 輸入異常 · 絆線 · 入侵
------	---

網路

網路介面	RJ-45 (10/100 Base-T)
通訊協定	IPv4、IPv6、HTTP、TCP、UDP、ARP、RTP、 RTSP、RTCP、RTMP、SMTP、FTP、SFTP、DHCP、 DNS、DDNS、QoS、UPnP、NTP、Multicast、 ICMP、IGMP、NFS、PPPoE、Bonjour

## 產品規格

Product Model

### 型號：DH-IPC-HDW2831TMN-AS-S2

介面協定	ONVIF (Profile S/Profile G/Profile T) 、 CGI 、 P2P 、 Milestone 、 Genetec
使用人數	20
儲存	FTP 、 Micro SD 卡(最大 256 G) 、 NAS 、 SFTP
瀏覽器	IE 、 Chrome 、 Firefox
管理軟體	Smart PSS 、 DSS 、 DMSS
智慧手機監控	IOS 、 Android

### 認證

認證	CE 、 FCC 、 UL
----	---------------

### 電源

電源供應	DC 12V / PoE (802.3af)
消耗功率	< 7.2W

### 環境

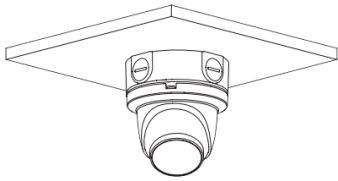
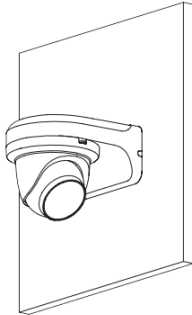
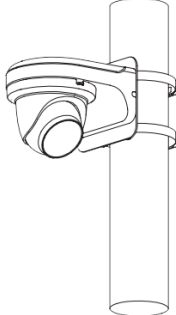
工作溫度	-40°C ~ +55°C · 濕度 ≤ 95% RH
儲存溫度	-40°C ~ +60°C
防護等級	IP67

### 外觀結構

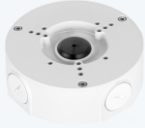
材質	金屬
尺寸	99.1mm × Φ121.9 mm
重量	0.48 kg

## 安裝示意圖

Installation diagram

接線防水盒安裝	壁掛式安裝	立柱安裝
PFA130-E	PFB203W	PFB152-E+PFA203W
		

選購配件  
Optional Accessories



PFA130-E  
接線防水盒



PFB203W  
L型支架



PFA152-E  
路燈(圓柱)支架



PFM321D  
DC12V1A  
電源供應器



LR1002-1ET/1EC  
PoE to PoC  
轉換器



PFM900-E  
4吋多功能  
IPC 測試螢幕



PFM114  
TLC SD卡