



- 5MP · 1/2.7" CMOS 攝像元件 · 低照度 · 高畫質
- 2688×1520@25/30fps · 最大支援 5MP(2592×1944)@20fps
- 智能 H.264/H.265 靈活編碼 · 適用各種頻寬和儲存環境
- 旋轉模式 · WDR · 3D DNR · HLC · BLC · 浮水印
- IVS 智慧影像監控 · 絆線 · 入侵
- 異常檢測：移動偵測 · 影像篡改 · 無 SD · SD 卡已滿 · SD 卡錯誤 · 網路斷線 · IP 衝突 · 非法登入 · 電壓檢測
- 內建麥克風 · Micro SD 儲存(最大 256GB)
- 紅外線距離 30 米 · IP67 · DC12V · PoE



型號：DH-IPC-HDW2531TMN-AS-S2

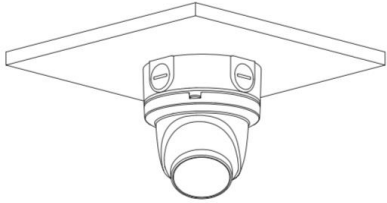
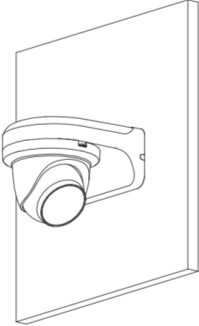
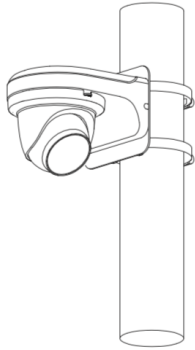
攝像機					
攝像元件	1/2.7" 5Megapixel progressive CMOS				
有效像素	2592(H)×1944(V)				
ROM/RAM	128MB/256MB				
掃描系統	Progressive				
電子快門	自動 / 手動 · 1/3s~1/100,000s				
最低照度	0.008Lux@F1.6				
紅外線距離	最遠 30 米				
IR 開/關控制	自動 / 手動				
紅外線數量	2				
平移/傾斜/旋轉範圍	水平：0°~360° · 傾斜：0°~78° · 旋轉：0°~360°				
鏡頭					
鏡頭類型	固定鏡頭				
安裝類型	M12				
鏡頭選擇	2.8mm · 3.6mm				
最大光圈	F1.6				
視野角度	水平：84° · 垂直：58° · 對角線：110°				
光圈類型	固定光圈				
近焦距	1.6m				
DORI 距離	鏡頭	偵測	觀察	辨識	確認
	2.8mm	56m	22.4m	11.2m	5.6m
	3.6mm	80m	32m	16m	8m
智能分析					
IVS	絆線 · 入侵				
影像					
壓縮	H.265 / H.264 / H.264B / MJPEG				
智能編解碼	支援				
張數	主碼流： 2592×1944 (1~20fps) 2688×1520 (1~25/30fps)				
	子碼流： 704×576 (1~25fps) 704×480 (1~30fps)				
	串流能力 雙串流				
解析度	2592×1944 · 2688×1520 · 3M(2048×1536) · 2304×1296 · 1080P(1920×1080) · 1.3M(1280×960) · 720P(1280×720) · D1(704×576/704×480) · VGA(640×480) · CIF(352×288/352×240)				
位元率控制	CBR(固定位元率) VBR(可變位元率)				
位元率	H264：32Kbps~8192Kbps H265：12Kbps~8192Kbps				
日夜切換	自動(ICR) / 彩色 / 黑白				
背光補償	有				
強光抑制	有				
寬動態	120dB				
白平衡	自動/自然/路燈/戶外/手動/區域自定義				
增益控制	自動 / 手動				
雜訊抑制	3D 降噪				
動態偵測	關/開 · 4 區矩形				
重點區域(RoI)	有 · 4 區				
Smart IR(智慧型紅外線)	有				
影像翻轉	0° / 90° / 180° / 270° (2688×1520 和更低的解析度支援 90° / 270°)				
鏡像功能	有				
隱私遮罩	4 區				
聲音					
內建麥克風	有				
壓縮	G.711a · G.711Mu · G.726 · AAC				
網路					
網路介面	RJ-45(10/100Base-T)				
通訊協定	IPv4/v6 · HTTP · HTTPS · TCP · UDP · ARP · RTP · RTSP · RTCP · RTMP · SMTP · FTP · SFTP · DHCP · DNS · DDNS · QoS · UPnP · NTP · Multicast · ICMP · IGMP · NFS · PPPoE · 802.1x · Bonjour				

型號：DH-IPC-HDW2531TMN-AS-S2

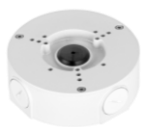
互通性	ONVIF (Profile S/Profile G/Profile T)、CGI、P2P、Milestone、Genetec
用戶/主機	20
儲存功能	雲端、FTP、SFTP、Mirco SD 卡(最大容量256GB)、NAS
瀏覽器	IE、Chrome、Firefox
管理軟體	Smart PSS、DSS、DMSS
智慧手機監控	IOS、Android
認證	
認證	CE、FCC、UL
接口	
聲音輸入	N/A
聲音輸出	N/A

警報輸入	N/A
警報輸出	N/A
電源	
電源供應	DC12V、PoE (802.3af)
電源功耗	< 7.2W
環境	
工作環境	-40°C~+60°C、濕度≤95%
防水等級	IP67
防暴等級	N/A
外觀	
主體材質	金屬
尺寸	100.9mm×Φ109.9mm
重量	0.48kg

安裝示意圖

天花板安裝	壁掛安裝	立柱安裝
PFA130-E	PFB203W	PFB203W+PFA152-E
		

選購配件



PFA136
接線防水盒



PFB203W
L型支架



PFA152-E
路燈(圓柱)支架

尺寸

