



- 1/3" 4Megapixel progressive CMOS
- H.265 & H.264 雙串流編碼
- 20fps@4M(2688×1520) & 25/30fps@3M(2304×1296)
- IVS 智慧型影像監控，絆線入侵，區域入侵
- 120dB 寬動態功能(WDR)、ICR 日夜切換
- 3D 專業降噪技術、自動白平衡、自動增益、背光補償
- 遠端網路監控：Web viewer、CMS(DSS/PSS)、DMSS
- 紅外線距離 30M、IP67 防水等級、PoE



型號：DH-IPC-HDW1431SN-S4

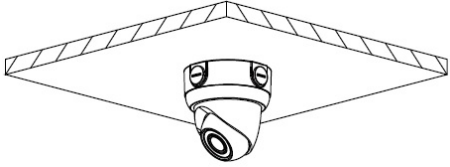
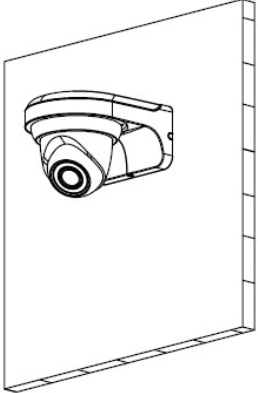
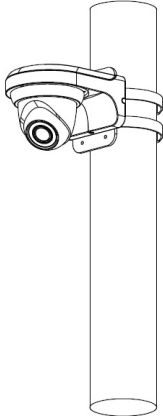
攝影機					
影像感應器	1/3" 4Megapixel progressive CMOS				
影像畫素	2688 (H) ×1520 (V)				
RAM/ROM	128 MB/128 MB				
掃描系統	Progressive				
電子快門	自動 / 手動 · 1/3 s–1/100000 s				
最低照度	0.03 Lux @ F2.0				
紅外線距離	距離可達 30M				
IR 開/關控制	自動 / 手動				
紅外線 LED 數量	12 顆				
水平/傾斜/旋轉範圍	水平：0°~355° 傾斜：0°~78° 旋轉：0°~360°				
鏡頭					
鏡頭類型	固定焦距鏡頭				
安裝類型	M12				
鏡頭選擇	2.8mm/3.6mm				
最大光圈	F2.0				
視野角度	2.8mm： H：93° / V：53° / D：111° 3.6mm： H：81° / V：44° / D：95°				
光圈類型	固定光圈				
最短對焦距離	2.8mm：0.8M 3.6mm：1.4M				
DORI 距離	鏡頭	偵測	觀察	辨識	確認
	2.8mm	50M	22.4M	11.2M	15.1M
	3.6mm	80M	32.0M	16.0M	8.0M
影像					
壓縮	H.265、H.264、H.264B、MJPEG				
智慧編碼	支援				
張數	主碼流： 2688 × 1520 (1 fps–20 fps) 2560 × 1440 (1 fps–25/30 fps) 子碼流： 704 × 576 (1 fps–20/25 fps) 704 × 480 (1 fps–20/30 fps)				
串流能力		雙串流			
解析度	2688 × 1520·2560×1440·2304 × 1296·1080p (1920×1080) · 1.3M (1280×960) · 720p(1280×720) · D1(704×576/704×480) · VGA(640×480) · CIF(352×288/352×240)				
位元率控制	CBR(固定位元率) VBR(可變位元率)				
位元率	H.264: 32 Kbps–6144 Kbps H.265: 12 Kbps–6144 Kbps				
日夜切換	自動(ICR) / 彩色 / 黑白				
背光模式	背光補償 / 強光抑制 / 寬動態(120dB)				
白平衡	自動 / 自然 / 路燈 / 戶外 / 手動 / 自定區域				
增益控制	自動 / 手動				
雜訊抑制	3D 降噪				
動態偵測	關/開 · 4 區矩形				
重點區域	關/開 · 4 區				
Smart IR (智慧型紅外線)	支援				
翻轉	0° / 90° / 180° / 270°				
鏡像功能	關/開				
隱私遮罩	關/開 · 4 區矩形				
網路					
網路介面	RJ-45(10/100Base-T)				
通訊協定	HTTP、TCP、ARP、RTSP、RTP、UDP、RTCP、SMTP、FTP、DHCP、DNS、DDNS、PPPoE、IPv4/v6、QoS、UPnP、NTP、RTMP、Multicast、HTTPS、SFTP、802.1x、ICMP、IGMP				
介面協定	ONVIF Profile S&G&T、CGI、Milestone				
最多預覽人數	20 Users				
儲存功能	Dahua Cloud、FTP、SFTP、NAS				
瀏覽器	IE、Chrome、Firefox				
管理軟體	Smart PSS、DSS、DMSS				
手機監控	IOS、Android				
認證					
認證	CE-LVD、CE-EMC、2014/30/EU、FCC				

型號：DH-IPC-HDW1431SN-S4

電源	
電源供應	12V DC · PoE
消耗功率	<4.9W
環境	
工作環境	-40°C~+55°C · 濕度小於 95%
工作溫度	-40°C~+60°C

防水等級	IP67
外觀	
主體材質	金屬、塑料
尺寸	Φ108 mm × 84.9mm
重量	0.4kg

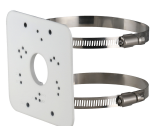
安裝示意圖

天花板安裝	壁掛安裝	立柱安裝
PFA136	PFB203W	PFB203W+PFA152-E
		

選購配件



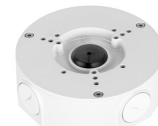
PFB203W
L 型壁掛支架



PFA152-E
路燈(圓柱)支架



PFA106
球機轉接固定架



PFA130-E
接線防水盒



PFB220C
球機吊掛支架



LR1002-1ET/1EC
單埠同軸轉網路(EOC)
長距離延伸器

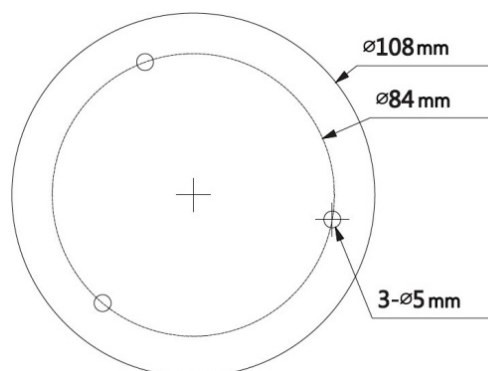
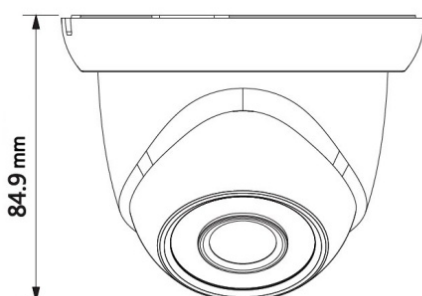


PFM321D
DC12V1A2 電源供應器



PFM900-E
多功能安裝測試螢幕

尺寸



★ 規格如有變動恕不另行通知，以現有產品為主