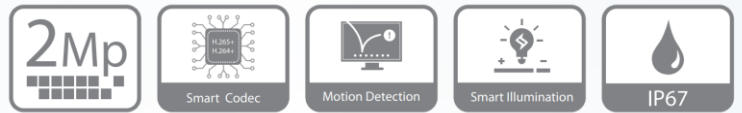


## 200 萬 紅外線半球型網路攝影機

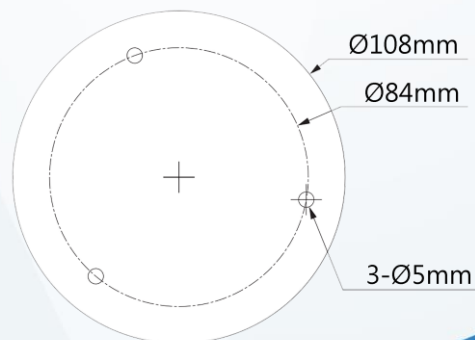
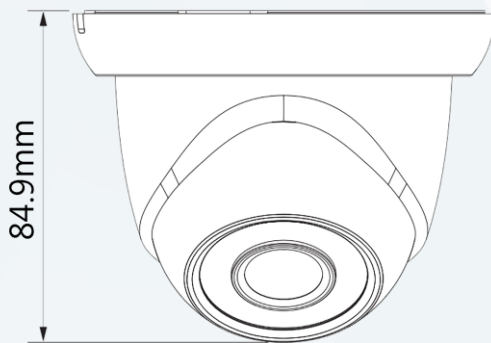
DH-IPC-HDW1230SN-S5



### 產品特色 Product Features

- 2MP · 1/2.7" CMOS 感光元件 · 低照度 · 清晰高畫質
- 最大輸出 2MP (1920 × 1080)@25/30 fps
- H.265 編解碼 · 高壓縮 · 低位元率
- 內建紅外線 · 最大距離 30M
- ROI · 智能 H.264+ / H.265+ 靈活編碼 · 適用各種頻寬和儲存環境
- 旋轉模式 · WDR · 3D DNR · HLC · BLC · 浮水印
- 異常檢測：移動檢測 · 影像篡改 · 網路斷線 · IP 衝突 · 非法登入
- DV12V / PoE / IP67

### 產品尺寸 Product Size



**型號：DH-IPC-HDW1230SN-S5**
**攝像機**

攝像元件	1/2.7" 2Megapixel progressive CMOS
有效像素	1920 (H) × 1080 (V)
ROM/RAM	16 MB / 64 MB
掃描系統	Progressive
電子快門	自動/手動 · 1/3s ~ 1/100000s
最低照度	0.01 Lux @F2.0
紅外線距離	30 m
IR 開/關控制	自動 / 手動
紅外線 LED 數量	12

**平移 / 傾斜 / 旋轉**

範圍	平移：0°~355° · 傾斜：0°~78° · 旋轉：0°~360°
----	-------------------------------------

**鏡頭**

鏡頭類型	固定鏡頭				
安裝類型	M12				
鏡頭選擇	2.8mm、3.6mm				
最大光圈	F2.0				
視野角度	2.8 mm : 105°(H) × 57°(V) × 125°(D) 3.6 mm : 87°(H) × 47°(V) × 104°(D)				
光圈類型	固定光圈				
近焦距	2.8 mm : 0.5 m / 3.6 mm : 0.9 m				
DORI 距離		偵測	觀察	辨識	確認
	2.8mm	37.3 m	14.9 m	7.5 m	3.7 m
	3.6mm	53.3 m	21.3 m	10.7 m	5.3 m

**影像**

影像壓縮	H.265、H.264、H.264H、H.264B、MJPEG
智能編解碼	有
張數	主碼流：1920 × 1080 (1~25/30 fps)
	子碼流：704 × 480 (1~30 fps)
串流能力	雙串流
解析度	1080p (1920 × 1080)、1.3m (1280 × 960)、720p (1280 × 720)、D1 (704 × 576/704 × 480)、VGA (640 × 480)、CIF (352 × 288/352 × 240)

位元率控制	CBR(固定位元率) / VBR(可變位元率)
位元率	H.264 : 32 Kbps~6144 Kbps H.265 : 12 Kbps~6400 Kbps
日夜切換	自動 (ICR) / 彩色 / 黑白
背光補償	有
強光抑制	有
寬動態	DWDR
白平衡	自動/自然/路燈/戶外/手動/區域自定義
增益控制	自動 / 手動
雜訊抑制	3D 降噪
動態偵測	關 / 開 · 4 區矩形
重點區域(Rol)	有 · 4 區
智能紅外線	有
圖像翻轉	0° / 90° / 180° / 270° (1080P(含)以下解析度 支援 90° / 270°)
鏡像功能	有
隱私遮罩	4 區

**網路**

網路介面	RJ-45 (10/100 Base-T)
網路協定	IPv4、HTTP、HTTPS、TCP、UDP、ARP、RTP、RTSP、SMTP、FTP、DHCP、DNS、NTP、Multicast
互通性	ONVIF (Profile S)、CGI、P2P、Genetec
使用人數	20
儲存	FTP、Dahua Cloud
瀏覽器	IE、Chrome、Firefox
管理軟體	Smart PSS、DSS、DMSS
智慧手機監控	IOS、Android

**認證**


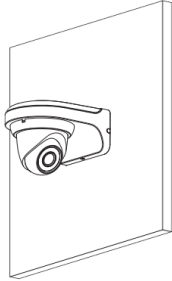
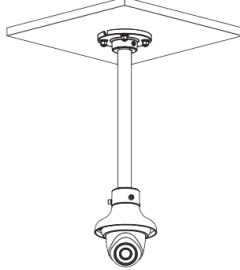
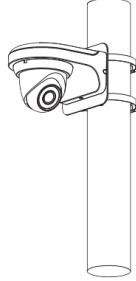
認證	CE、FCC
----	--------

**電源&環境&外觀**

電源供應	DC 12V / PoE (802.3af)
電源消耗	<4.3W
工作溫度	-40°C~+60°C · 濕度≤ 95%
儲存溫度	-40°C~+60°C
防護等級	IP67
主體材質	金屬+塑膠
尺寸	84.9 mm × Φ108 mm
重量	0.26 kg

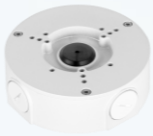
## 安裝示意圖

Installation diagram

防水盒安裝	壁掛式安裝	天花板安裝	立柱安裝
PFA130-E	PFB203W	PFA106+PFB220C	PFB203W+PFA152-E
			

## 選購配件

Optional Accessories



PFA130-E  
接線防水盒



PFB203W  
L 型支架



PFA106  
轉接座



PFB220C  
懸吊支架



PFA152-E  
路燈(圓柱)支架



PFM321D  
DC12V1A 電源供應器



LR1002-1ET/1EC  
PoE to PoC 轉換器



PFM900-E  
4 吋多功能 IPC  
測試螢幕