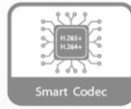


2MP 紅外線半球型 WizSense 網路攝影機



DH-IPC-HDBW3241EN-AS

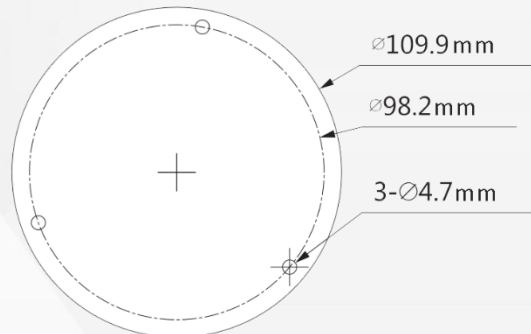
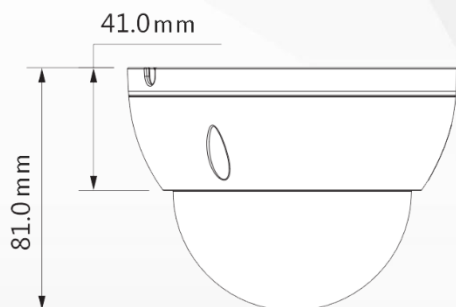
WizSense



產品特色 Product Features

- 2MP · 1/2.8" CMOS 攝像元件，低照度，清晰高畫質
- 最大輸出 1920×1080@30 張/秒
- 智能 H.264+/H.265+ 壓縮技術
- 內建紅外線，最大距離 50M
- 旋轉模式，WDR，3D DNR，HLC，BLC，浮水印
- 智能檢測：絆線，入侵（人和車輛精準分類檢測）
- 異常檢測：移動檢測，影像篡改，場景變化，聲音異常檢測，SD 異常或錄滿，網路斷線，IP 衝突，非法登入，電壓檢測
- Micro SD 卡儲存：最大 256GB
- 聲音 1 輸入 1 輸出，警報 1 輸入 1 輸出
- DV12V / PoE / IP67 / IK10 / SMD Plus

產品尺寸 Product Size



型號：DH-IPC-HDBW3241EN-AS
攝像機

攝像元件	1 / 2.8" 2Megapixel progressive CMOS
有效像素	1920(H)×1080(V)
ROM/RAM	128MB/256MB
掃描系統	Progressive
電子快門	自動 / 手動 · 1/3s~1/100,000s
最低照度	0.002Lux@F1.6
訊號雜訊比	>56dB
紅外線距離	50M
IR 開/關控制	自動 / 手動
紅外線數量	3
平移/傾斜/旋轉	水平:0°~355° · 傾斜:0°~65° · 旋轉:0°~355°

鏡頭

鏡頭類型	固定				
安裝類型	M12				
鏡頭選擇	2.8mm · 3.6mm · 6mm				
最大光圈	F1.6				
視野角度	2.8mm: 水平:106° · 垂直:57° · 對角線:126°				
	3.6mm: 水平:87° · 垂直:46° · 對角線:104°				
	6mm: 水平:54° · 垂直:29° · 對角線:63°				
光圈類型	固定光圈				
近焦距	2.8mm:0.6m · 3.6mm:1.2m · 6mm:2.5m				
DORI 距離	鏡頭	偵測	觀察	辨識	確認
	2.8mm	38.6m	15.4m	7.7m	3.9m
	3.6mm	55.2m	22.1m	11.0m	5.5m
6mm	82.8m	33.1m	16.6m	8.3m	

智能分析

周界防護	絆線、入侵
智能搜尋	整合智能 NVR · 事件搜尋更簡單快速

影像

影像壓縮	H.265 / H.264 / H.264H / H.264B / MJPEG
智能編解碼	智能 H.265+ / 智能 H.264+

張數	主碼流： 1920×1080 (1~25/30 張)
	子碼流： 704×576 (1~25 張) · 704×480 (1~30 張)
	第三碼流：1280×720 (1~25/30 張)
串流能力	3 串流
解析度	1080P(1920×1080) · 1.3M(1280×960) · 720P(1280×720) · D1(704×576/704×480) · VGA(640×480) · CIF(352×288/352×240)
位元率控制	CBR(固定位元率) / VBR(可變位元率)
位元率	H264 : 3Kbps~8192Kbps H265 : 3Kbps~8192Kbps
日夜切換	自動 (ICR) / 彩色 / 黑白
背光補償	有
強光抑制	有
寬動態	120dB
白平衡	自動/自然/路燈/戶外/手動/區域自定義
增益控制	自動 / 手動
雜訊抑制	3D 降噪
動態偵測	關 / 開 · 4 區矩形
重點區域(Rol)	有 · 4 區
智能紅外線	有
影像翻轉	0° / 90° / 180° / 270° (1920×1080(含)以下解析度支援 90° / 270°)
鏡像功能	有
隱私遮罩	4 區

聲音

聲音壓縮	G.711a · G711Mu · G726 · AAC
------	------------------------------

警報

警報事件	無 SD 卡 · SD 卡已滿 · SD 卡錯誤 · 網路斷線 · 非法登入 · 電壓檢測 · 安全異常 · 移動偵測 · 影像篡改 · 場景變化 · 輸入異常 · 絆線 · 入侵
------	--

網路

網路介面	RJ-45(10/100Base-T)
------	---------------------

型號：DH-IPC-HFW3241EN-AS

網路協定	IPv4·IPv6· HTTP·HTTPS·TCP·UDP· ARP· RTP· RTSP· RTCP· RTMP· SMTP· FTP· SFTP· DHCP· DNS· DDNS· QoS· UPnP· NTP· Multicast· ICMP· IGMP· NFS· PPPoE· 802.1x· SNMP
互通性	ONVIF (Profile S/Profile G)· CGI· P2P· Milestone· Genetec
使用人數	20 (總頻寬 64M)
儲存	FTP· SFTP· Micro SD 卡(最大 256G)· dahua 雲端· NAS
瀏覽器	IE8· IE9· IE11· Chrome· Firefox
管理軟體	Smart PSS· DSS· DMSS
智慧手機監控	IOS· Android
認證	
認證	CE· FCC· UL

接口

聲音輸入	1 路輸入 (RCA)
聲音輸出	1 路輸出 (RCA)
警報輸入	1 路輸入 (DC3V~5V 5mA)
警報輸出	1 路輸出 (DC12V~300mA)

電源

電源供應	DC12V / PoE (802.3af)
消耗功率	<6.9W

環境

工作溫度	-40°C~+60°C · 濕度 <95%
儲存溫度	-40°C~+60°C

防護

防水等級	IP67· IK10
------	------------

外觀結構

材質	金屬
尺寸	81mm×Φ109.9mm
重量	378g

安裝示意圖
 Installation diagram

天花板安裝	遮雨罩壁掛安裝	壁掛式安裝	桿架式安裝	懸吊安裝
PFA136	PFA136+PFA200W	PFB203W	PFB203W+PFA152-E	PFA106+PFB220C

選購配件
Optional Accessories



PFA136
接線盒



PFA200W
雨罩



PFB203W
L型支架



PFA152-E
路燈(圓柱)支架



PFA106
轉接座



PFB220C
懸吊支架



PFM321D
電源供應器



LR1002-1ET/1EC
PoE to PoC
轉換器



PFM900-E
4吋多功能IPC
測試螢幕



PFM114
TLC SD 卡