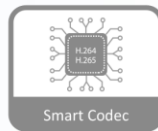


AI 500 萬 變焦紅外線半球型網路攝影機

DH-IPC-HDBW2541R-ZAS



Wiz Sense



產品特色 Product Features

- 5MP · 1/2.7" CMOS 攝像元件 · 低照度 · 清晰高畫質
- 最大輸出 5MP (2592 × 1944)@20 fps · 支援 4MP (2688 × 1520)@25/30 fps
- H.265 編解碼 · 高壓縮 · 低位元率
- 內建紅外線 · 最大距離 40M
- ROI · 智能 H.264+ / H.265+ 靈活編碼 · 適用各種頻寬和儲存環境
- 旋轉模式 · WDR · 3D NR · HLC · BLC · 浮水印
- 智能檢測：絆線 · 入侵 · 人車辨識
- 異常檢測：動態偵測 · 影像篡改 · 場景切換 · 聲音檢測 · 無 SD 卡 · SD 卡滿 · SD 卡錯誤 · 網路斷開 · IP 衝突 · 非法登入 · 電壓檢測
- 警報：1 輸入 1 輸出 · 聲音：1 輸入 1 輸出
- Micro SD 卡儲存：最大 256GB
- DC 12V / PoE / IP67 / IK10 / SMD Plus

型號：DH-IPC-HDBW2541R-ZAS

攝像機

攝像元件	1/2.7" CMOS
有效像素	2592 (H) × 1944 (V)
RAM/ROM	512 MB/128 MB
掃描系統	Progressive
電子快門	自動/手動 · 1/3 s~1/100,000s
最低照度	彩色：0.005 Lux@F1.5 (30 IRE) 黑白：0.0005 Lux@F1.5 (30 IRE) 0 Lux (IR ON)
信號雜訊比	>56 dB
紅外線距離	40m
LED 開/關控制	自動 / 手動
紅外線 LED 數量	2

平移 / 傾斜 / 旋轉

範圍	平移：0°~355° · 傾斜：0°~75° · 旋轉：0°~355°
----	--

鏡頭

鏡頭類型	電動變焦				
安裝類型	φ14				
鏡頭選擇	2.7mm~13.5mm				
最大光圈	F1.5				
視野角度	H: 100°~30° · V: 72°~23° · D: 134°~38°				
光圈類型	固定光圈				
近焦距	0.8m				
DORI 距離	鏡頭	偵測	觀察	辨識	確認
	W	64.4m	25.8 m	12.9m	6.4m
	T	221.4m	88.6m	44.3m	22.1m

智能分析

IVS	絆線、入侵 (人和車輛精準分類檢測)
智能搜尋	配合 Smart NVR 進行精細化智慧搜尋、事件 選取和事件影像合併

影像

壓縮	H.265、H.264、H.264H、H.264B、MJPEG
智能編碼	智能 H.265+ / 智能 H.264+
張數	主碼流：2592 × 1944@(1~20 fps) · 2688 × 1520@(1~25/30 fps) 子碼流：704 × 480@(1~30 fps)
串流能力	雙串流
解析度	5M(2592 × 1944)、4M(2688 × 1520)、 3M(2304 × 1296)、1080p(1920 × 1080)、 1.3M(1280 × 960)、720p(1280 × 720)、 D1(704 × 576/704 × 480)、VGA(640 × 480)、CIF(352 × 288/352 × 240)
位元率控制	CBR(固定位元率) / VBR(可變位元率)
位元率	H.264: 3 Kbps~8192 Kbps H.265: 3 Kbps~8192 Kbps
日夜切換	自動(ICR) / 彩色 / 黑白
背光補償	有
強光抑制	有
寬動態	120 dB
白平衡	自動/自然/路燈/戶外/手動/區域定義
增益控制	自動 / 手動
雜訊抑制	3D 降噪
動態偵測	關/開 · 4 區矩形
重點區域(RoI)	有 · 4 區
智能紅外線	有
圖像翻轉	0° / 90° / 180° / 270° (1080p 及以下解析度支援 90°/270°)
鏡像功能	有
隱私遮罩	4 區

聲音

壓縮	G.711a、G.711Mu、PCM、G.726
----	--------------------------

警報

警報事件	無 SD 卡 · SD 卡已滿 · SD 卡錯誤 · 網路斷線 · IP 衝突 · 非法登入 · 移動偵測 · 影像篡改 · 入 侵 · 絆線 · 場景切換 · 聲音檢測 · 電壓檢測 · 散焦檢測 · 外部警報 · 安全異常 · SMD
------	--

產品規格

Product Model

型號：DH-IPC-HDBW2541R-ZAS

網路

網路介面	RJ-45(10/100Base-T)
網路協定	IPv4、IPv6、HTTP、TCP、UDP、ARP、RTP、RTSP、RTCP、RTMP、SMTP、FTP、SFTP、DHCP、DNS、DDNS、QoS、UPnP、NTP、Multicast、ICMP、IGMP、NFS、SAMBA、PPPoE、SNMP
介面協定	ONVIF (Profile S/Profile G/Profile T)、CGI、P2P、Milestone、Genetec
使用人數	20 (總頻寬: 64M)
儲存	FTP、SFTP、Micro SD 卡(最大 256GB)、NAS
瀏覽器	IE、Chrome、Firefox
管理軟體	Smart PSS、DSS、DMSS
智慧手機監控	IOS、Android

認證

認證	CE、FCC
----	--------

介面

聲音	1 輸入 · 1 輸出 (RCA)
警報	1 輸入 · 1 輸出

電源

電源供應	DC 12V / PoE
電源功耗	基本：3.1W (DC 12V) · 4W (PoE) 最大：6.9W (DC 12V) · 8.1W (PoE)

環境

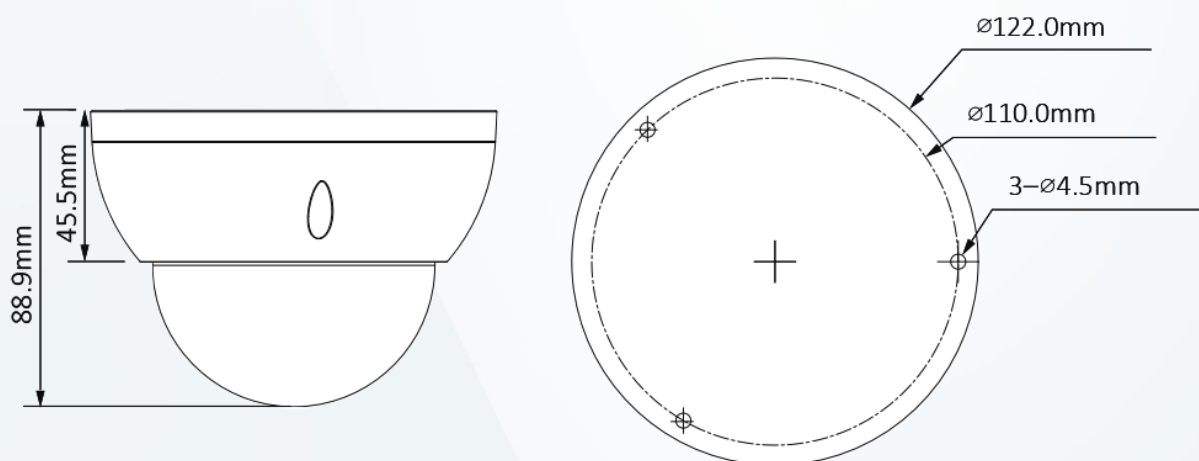
工作溫度	-30 °C~+60 °C · 濕度≤95%
儲存溫度	-40 °C~+60 °C
防護等級	IP67、IK10

外觀

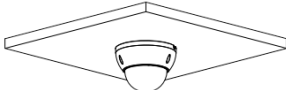
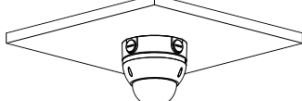
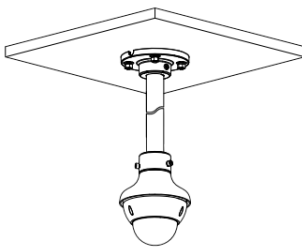

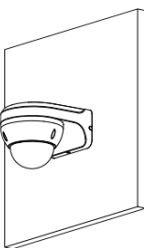
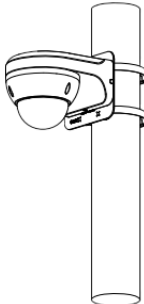
主體材質	金屬
尺寸	88.9 mm × Φ122 mm
重量	492g

產品尺寸

Product Size



安裝示意圖
Installation diagram

天花板安裝	接線防水盒安裝	懸吊安裝
		
天花板嵌入式安裝	壁掛式安裝	立柱安裝(垂直)
		

選購配件
Optional Accessories



PFA137
接線盒



PFB200C
天花板嵌入式支架



PFA152-E
路燈(圓柱)支架



PFB220C
懸吊支架



PFB203W
L 型支架



PFA109
轉接座



PFM321D
DC 12V 1A 電源供應器



PFM900-E
4 吋多功能 IPC 測試螢幕



TF-P100
MicroSD 卡