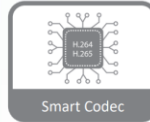


AI 500 萬 紅外線半球型網路攝影機

DH-IPC-HDBW2541E-S



Wiz Sense



產品特色 Product Features

- 5MP · 1/2.7" CMOS 攝像元件，低照度，清晰高畫質
- 最大輸出 5MP (2592×1944) @20 fps，並支援 4MP (2688×1520) @25/30 fps
- H.265 編解碼、高壓縮、低位元率
- 內建紅外線，最大距離 30M
- ROI，智能 H.264+ / H.265+ 靈活編碼，適用各種頻寬和儲存環境
- 旋轉模式，WDR，3D NR，HLC，BLC，浮水印
- 智能檢測：絆線，入侵，人車辨識
- 異常檢測：移動檢測、影像篡改、場景切換、聲音檢測、無 SD 卡、SD 卡滿、SD 卡錯誤、網路斷線、IP 衝突、非法訪問、電壓檢測
- Micro SD 卡儲存：最大 256GB，內建麥克風
- DC 12V / PoE / IP67 / IK10 / SMD Plus

型號：DH-IPC-HDBW2541E-S

攝像機

攝像元件	1/2.7" CMOS
有效像素	2592 (H) × 1944 (V)
RAM/ROM	512 MB / 128 MB
掃描系統	Progressive
電子快門	自動/手動 · 1/3 s~1/100,000s
最低照度	彩色：0.005 lux@F1.6 (30 IRE) 黑白：0.0005 lux@F1.6 (30 IRE) 0 Lux (IR ON)
信號雜訊比	>56 dB
紅外線距離	30m
LED 開/關控制	自動 / 手動
紅外線 LED 數量	3

平移 / 傾斜 / 旋轉

範圍	平移：0°~355° · 傾斜：0°~65° · 旋轉：0°~355°
----	-------------------------------------

鏡頭

鏡頭類型	固定對焦				
安裝類型	M12				
鏡頭選擇	2.8mm、3.6mm				
最大光圈	F1.6				
視野角度	2.8 mm：97°(H) · 71°(V) · 129°(D) 3.6 mm：80°(H) · 57°(V) · 107°(D)				
光圈類型	固定光圈				
近焦距	2.8 mm: 1.1m / 3.6 mm: 1.7m				
DORI 距離	鏡頭	偵測	觀察	辨識	確認
	2.8mm	63.6 m	25.4 m	12.7 m	6.4 m
	3.6mm	85.4 m	34.2 m	17.1 m	8.5 m

智能分析

IVS	絆線、入侵 (人和車輛精準分類檢測)
智能搜尋	配合 Smart NVR 進行精細化智慧搜尋、事件選取和事件影像合併

影像

壓縮	H.265、H.264、H.264H、H.264B、MJPEG
智能編碼	智能 H.265+ / 智能 H.264+
張數	主碼流：2592 × 1944@(1~20 fps) · 2688 × 1520@(1~25/30 fps) 子碼流：704 × 480@(1~30 fps)
串流能力	雙串流
解析度	5M (2592 × 1944) · 4M (2688 × 1520) · 3M (2304 × 1296) · 1080p (1920 × 1080) · 1.3M (1280 × 960) · 720p (1280 × 720) · D1 (704 × 576/704 × 480) · VGA (640 × 480) · CIF(352 × 288/352 × 240)
位元率控制	CBR(固定位元率) / VBR(可變位元率)
位元率	H.264: 3 kbps~8192 kbps H.265: 3 kbps~8192 kbps
日夜切換	自動(ICR) / 彩色 / 黑白
背光補償	有
強光抑制	有
寬動態	120 dB
場景自適應 (SSA)	有
白平衡	自動/自然/路燈/戶外/手動/區域定義
增益控制	自動 / 手動
雜訊抑制	3D 降噪
動態偵測	關/開 · 4 區矩形
重點區域(RoI)	有 · 4 區
智能紅外線	有
圖像翻轉	0° / 90° / 180° / 270° (1080p 及以下解析度支援 90°/270°)
鏡像功能	有
隱私遮罩	4 區

聲音

內建麥克風	有
壓縮	G.711a、G.711Mu、G.726、PCM

警報

警報事件	無 SD 卡 · SD 卡已滿 · SD 卡錯誤 · 網路斷線 · 非法登入 · IP 衝突 · 電壓檢測 · 安全異常 · 移動偵測 · 影像篡改 · 絆線 · 入侵 · 場景變換 · 聲音檢測 · SMD
------	--

產品規格

Product Model

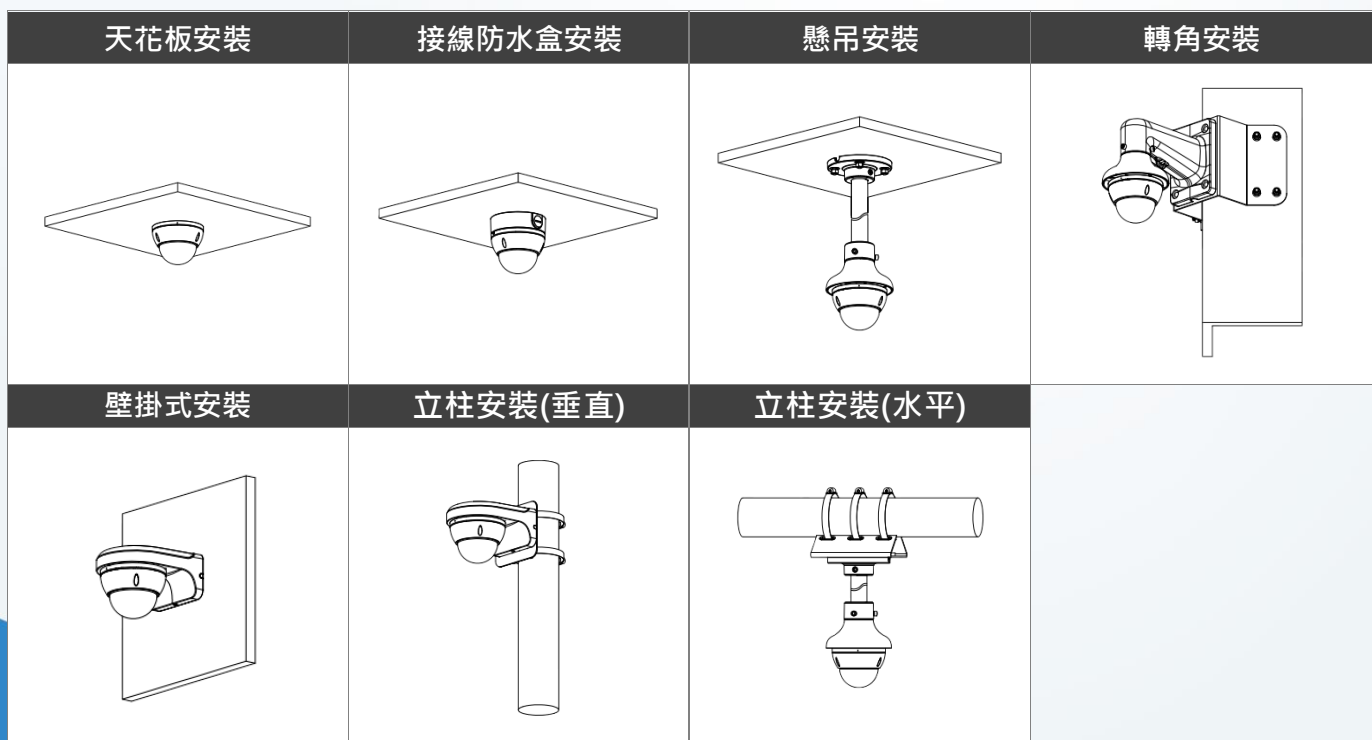
型號：DH-IPC-HDBW2541E-S

網路	
網路介面	RJ-45(10/100Base-T)
網路協定	IPv4、IPv6、HTTP、TCP、UDP、ARP、RTP、RTSP、RTCP、RTMP、SMTP、FTP、SFTP、DHCP、DNS、DDNS、QoS、UPnP、NTP、Multicast、ICMP、IGMP、NFS、SAMBA、PPPoE、SNMP
介面協定	ONVIF (Profile S/Profile G/Profile T)、CGI、P2P、Milestone、Genetec
使用人數	20 (總頻寬: 64M)
儲存	FTP、SFTP、Micro SD 卡(最大 256GB)、NAS
瀏覽器	IE、Chrome、Firefox
管理軟體	Smart PSS、DSS、DMSS
智慧手機監控	IOS、Android

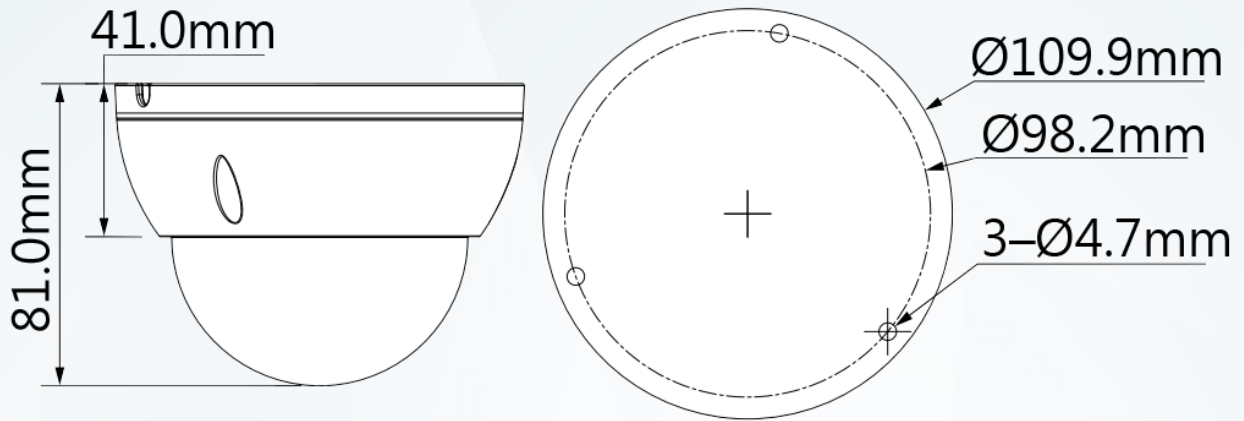
認證	
認證	CE、FCC
電源	
電源供應	DC 12V / PoE
電源功耗	基本：3W (DC 12V) · 3.5W (PoE) 最大：6W (DC 12V) · 7.2W (PoE)
環境	
工作溫度	-40 °C ~ +60 °C · 濕度 ≤ 95%
儲存溫度	-40 °C ~ +60 °C
防護等級	IP67、IK10
外觀	
主體材質	金屬
尺寸	81.0 mm × Φ109.9 mm
重量	351g

安裝示意圖

Installation diagram



產品尺寸
Product Size



選購配件
Optional Accessories



PFA136
接線盒



PFB203W
L 型支架



PFA152-E
立柱支架



PFA106
轉接座



PFA200W
雨罩



PFB220C
懸吊支架



PFM321D
DC12V 1A 電源供應器



PFM900-E
IPC 測試螢幕



TF-P100
MicroSD 卡