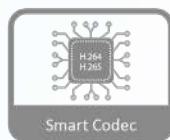


AI 200 萬變焦 紅外線半球型網路攝影機

DH-IPC-HDBW2241R-ZAS



Wiz Sense



產品特色 Product Features

- 2MP · 1/2.8" CMOS 攝像元件 · 低照度 · 清晰高畫質
- 最大輸出 2MP (1920 × 1080)@25/30 fps
- H.265 編解碼 · 高壓縮 · 低位元率
- 內建紅外線 · 最大距離 40M
- ROI · 智能 H.264+ / H.265+ 靈活編碼 · 適用各種頻寬和儲存環境
- 旋轉模式 · WDR · 3D NR · HLC · BLC · 浮水印
- 智能檢測：絆線 · 入侵
- 異常檢測：動態偵測 · 影像篡改 · 聲音檢測 · 無 SD 卡 · SD 卡滿 · SD 卡錯誤 · 網路斷開 · IP 衝突 · 非法登入 · 電壓檢測
- 警報：1 輸入 1 輸出 · 聲音：1 輸入 1 輸出
- Micro SD 卡儲存：最大 256GB · 內建麥克風
- DC 12V / PoE / IP67 / SMD Plus / IK10

型號：DH-IPC-HDBW2241R-ZAS

攝像機

攝像元件	1/2.8" CMOS
有效像素	1920 (H) × 1080 (V)
RAM/ROM	128 MB/128 MB
掃描系統	Progressive
電子快門	自動/手動 · 1/3 s~1/100,000s
最低照度	彩色：0.002Lux@F1.5 (30 IRE) 黑白：0.0002 Lux@F1.5 (30 IRE) 0 Lux (IR ON)
信號雜訊比	>56 dB
紅外線距離	40m
LED 開/關控制	自動 / 手動
紅外線 LED 數量	2

平移 / 傾斜 / 旋轉

範圍	平移：0°~355° · 傾斜：0°~67° · 旋轉：0°~355°
----	-------------------------------------

鏡頭

鏡頭類型	電動變焦
安裝類型	φ14
鏡頭選擇	2.7 mm~13.5 mm
最大光圈	F1.5
視野角度	H: 108°~30° · V: 56°~17° · D: 131°~35°
光圈類型	固定光圈
近焦距	0.8 m

DORI 距離	鏡頭	偵測	觀察	辨識	確認
	W	44.1 m	17.7 m	8.8 m	4.4 m
T	144.8 m	57.9 m	29.0 m	14.5 m	

智能分析

IVS	絆線、入侵 (人和車輛精準分類檢測)
智能搜尋	配合 Smart NVR 進行精細化智慧搜尋、事件選取和事件影像合併

影像

壓縮	H.265、H.264、H.264H、H.264B、MJPEG
智能編碼	智能 H.265+ / 智能 H.264+
張數	主碼流：1920 × 1080@(1~25/30 fps)
	子碼流：704 × 480@(1~30 fps)

串流能力	雙串流
解析度	1080p (1920 × 1080)、1.3M (1280 × 960)、720p (1280 × 720)、D1 (704 × 576/704 × 480)、VGA (640 × 480)、CIF (352 × 288/352 × 240)
位元率控制	CBR(固定位元率) / VBR(可變位元率)
位元率	H.264: 32 kbps~6144 kbps H.265: 12 kbps~6144 kbps
日夜切換	自動(ICR) / 彩色 / 黑白
背光補償	有
強光抑制	有
寬動態	120 dB
白平衡	自動/自然/路燈/戶外/手動/區域定義
增益控制	自動 / 手動
雜訊抑制	3D 降噪
動態偵測	關/開 · 4 區矩形
重點區域(RoI)	有 · 4 區
智能紅外線	有
圖像翻轉	0°/90°/180°/270° (支援 90°/270° · 解析度為 1080P 及以下)
鏡像功能	有
隱私遮罩	4 區

聲音

內置麥克風	有
壓縮	G.711a、G.711Mu、G.726、PCM

警報

警報事件	無 SD 卡、SD 卡已滿、SD 卡錯誤、網絡斷線、IP 衝突、非法登入、運動檢測、影像篡改、絆線、入侵、音頻檢測、電壓檢測、散焦檢測、外部報警、SMD、安全異常
------	---

網路

網路介面	RJ-45 (10/100 Base-T)
網路協定	IPv4、IPv6、HTTP、TCP、UDP、ARP、RTP、RTSP、RTCP、RTMP、SMTP、FTP、SFTP、DHCP、DNS、DDNS、NTP、Multicast、ICMP、IGMP
介面協定	ONVIF(ProfileS/ProfileT)、CGI、P2P、Milestone
使用人數	6 (總頻寬: 36 M)

產品規格

Product Model

型號：DH-IPC-HDBW2241R-ZAS

儲存	FTP、SFTP、Micro SD 卡 (最大容量: 256 GB)
瀏覽器	IE、Chrome、Firefox
管理軟體	Smart PSS、DSS、DMSS
智慧手機監控	IOS、Android

認證

認證	CE、FCC
----	--------

介面

聲音	1 輸入 · 1 輸出 (RCA)
警報	1 輸入 · 1 輸出

電源

電源供應	DC 12V / PoE
電源功耗	基本：1.8 W (DC 12V) · 2.6W (PoE) 最大：6.3 W (DC 12V) · 7.2 W (PoE)

環境

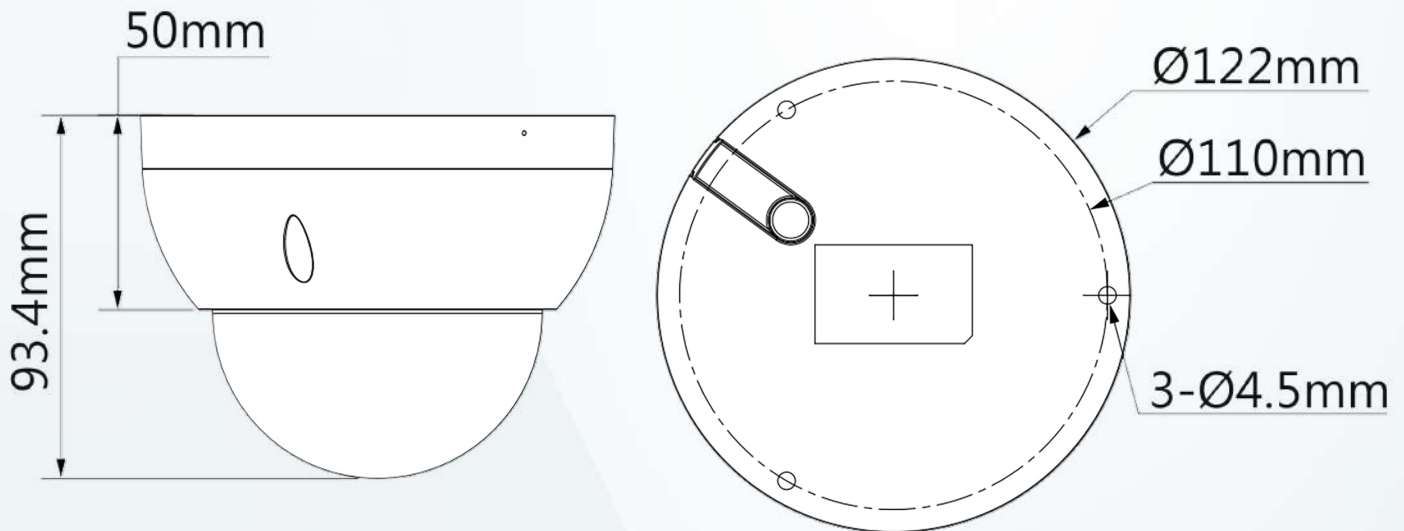
工作溫度	-30 °C~+60 °C · 濕度≤95%
儲存溫度	-40 °C~+60 °C
防護等級	IP67、IK10

外觀

主體材質	金屬
尺寸	93.4 mm × Φ122 mm
重量	0.52 kg

產品尺寸

Product Size



安裝示意圖
Installation diagram

天花板安裝	壁掛式安裝	立柱安裝
		
接線盒安裝	天花板安裝	
		

選購配件
Optional Accessories



PFA137
接線盒



PFA152-E
立柱支架



PFB203W
壁掛支架



PFA109
轉接座



PFB220C
懸吊支架



PFM900-E
IPC 測試螢幕



TF-P100
MicroSD 卡



PFM321D
DC12V 1A 電源供應器