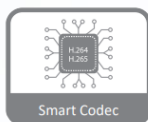
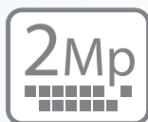


星光 200 萬 紅外線半球型網路攝影機



DH-IPC-HDBW2241E-S

WizSense



產品特色 Product Features

- 2-MP · 1/2.8" CMOS 攝像元件 · 低照度 · 清晰高畫質
- 最大輸出 2MP (1920 × 1080)@25/30 fps
- H.265 編解碼 · 高壓縮 · 低位元率
- 內建紅外線 · 最大距離 30M
- ROI · 智能 H.264+ / H.265+ 靈活編碼 · 適用各種頻寬和儲存環境
- 旋轉模式 · WDR · 3D NR · HLC · BLC · 浮水印
- 智能檢測：絆線 · 入侵 · 人車辨識
- Micro SD 卡儲存：最大 256GB · 內建麥克風
- DC 12V / PoE / IP67 / IK10 / SMD Plus

型號：DH-IPC-HDBW2241E-S

攝像機

攝像元件	1/2.8" CMOS
有效像素	1920 (H) × 1080 (V)
RAM/ROM	128 MB/128 MB
掃描系統	Progressive
電子快門	自動/手動 · 1/3 s~1/100,000s
最低照度	彩色：0.002 Lux@F1.6 (30 IRE) 黑白：0.0002 Lux@F1.6 (30 IRE) 0 Lux (IR ON)
信號雜訊比	>56 dB
紅外線距離	30m
LED 開/關控制	自動 / 手動
紅外線 LED 數量	3

平移 / 傾斜 / 旋轉

範圍	平移：0°~355° · 傾斜：0°~65° · 旋轉：0°~355°
----	--

鏡頭

鏡頭類型	固定對焦				
安裝類型	M12				
鏡頭選擇	2.8mm、3.6mm				
最大光圈	F1.6				
視野角度	2.8 mm：106°(H) · 56°(V) · 127°(D) 3.6 mm：88°(H) · 44°(V) · 105°(D)				
光圈類型	固定光圈				
近焦距	2.8 mm: 0.7m / 3.6 mm: 1.3m				
DORI 距離	鏡頭	偵測	觀察	辨識	確認
	2.8mm	43.9m	17.5m	8.8m	4.4m
	3.6mm	58.9m	23.6m	11.8m	5.9m

智能分析

IVS	絆線、入侵 (人和車輛精準分類檢測)
智能搜尋	配合 Smart NVR 進行精細化智慧搜尋、事件選取和事件影像合併

影像

壓縮	H.265、H.264、H.264H、H.264B、MJPEG
智能編碼	智能 H.265+ / 智能 H.264+
張數	主碼流：1920 × 1080@(1~25/30 fps)
	子碼流：704 × 480@(1~30 fps)
串流能力	雙串流
解析度	1080p (1920 × 1080)、1.3M (1280 × 960)、 720p (1280 × 720)、D1 (704 × 576/704 × 480)、VGA (640 × 480)、CIF (352 × 288/352 × 240)
位元率控制	CBR(固定位元率) / VBR(可變位元率)
位元率	H.264: 32 Kbps~6144 Kbps H.265: 12 Kbps~6144 Kbps
日夜切換	自動(ICR) / 彩色 / 黑白
背光補償	有
強光抑制	有
寬動態	120 dB
白平衡	自動/自然/路燈/戶外/手動/區域定義
增益控制	自動 / 手動
雜訊抑制	3D 降噪
動態偵測	關/開 · 4 區矩形
重點區域(RoI)	有 · 4 區
智能紅外線	有
圖像翻轉	0° / 90° / 180° / 270° (1080p 及以下解析度支援 90°/270°)
鏡像功能	有
隱私遮罩	4 區

聲音

內建麥克風	有
壓縮	G.711a、G.711Mu、G.726、PCM

警報

警報事件	無 SD 卡 · SD 卡已滿 · SD 卡錯誤 · 網路斷線 · 非法登入 · IP 衝突 · 電壓檢測 · 安全異常 · 移 動偵測 · 影像篡改 · 絆線 · 入侵 · 聲音檢測 · SMD
------	---

產品規格

Product Model

型號：DH-IPC-HDBW2241E-S

網路

網路介面	RJ-45(10/100Base-T)
網路協定	IPv4、IPv6、HTTP、TCP、UDP、ARP、RTP、RTSP、RTCP、RTMP、SMTP、FTP、SFTP、DHCP、DNS、DDNS、NTP、Multicast、ICMP、IGMP
介面協定	ONVIF (Profile S/Profile G)、CGI、P2P
使用人數	6 (總頻寬: 36M)
儲存	FTP、SFTP、Micro SD 卡(最大容量 256GB)
瀏覽器	IE、Chrome、Firefox
管理軟體	DSS、DMSS
智慧手機監控	IOS、Android

認證

認證	CE、FCC、UL
----	-----------

電源

電源供應	DC 12V / PoE
電源功耗	基本：1.9W (DC 12V) · 2.5W (PoE) 最大：4.7W (DC 12V) · 5.6W (PoE)

環境

工作溫度	-40 °C~+60 °C · 濕度≤95%
防護等級	IP67、IK10

外觀

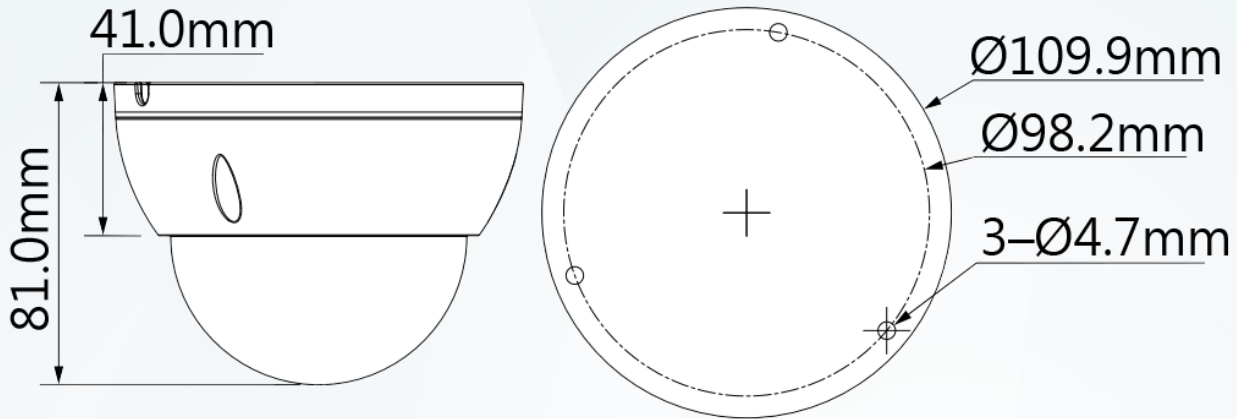
主體材質	金屬
尺寸	81.0 mm × Φ109.9 mm
重量	0.34 kg

安裝示意圖

Installation diagram

天花板安裝	接線防水盒安裝	懸吊安裝	轉角安裝
壁掛式安裝	立柱安裝(垂直)	立柱安裝(水平)	

產品尺寸
Product Size



選購配件
Optional Accessories



PFA136
接線盒



PFB203W
L 型支架



PFA109
轉接座



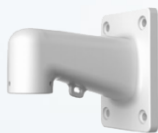
PFB220C
懸吊支架



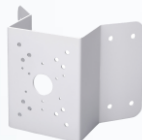
PFA152-E
路燈(圓柱)支架



PFA150
立柱支架



PFB305W
壁掛支架



PFA151
角裝支架



PFM321D
DC 12V 1A 電源供應器



PFM900-E
4 吋多功能 IPC 測試螢幕



TF-P100
MicroSD 卡