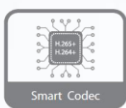


星光 200 萬變焦 紅外線半球型網路攝影機

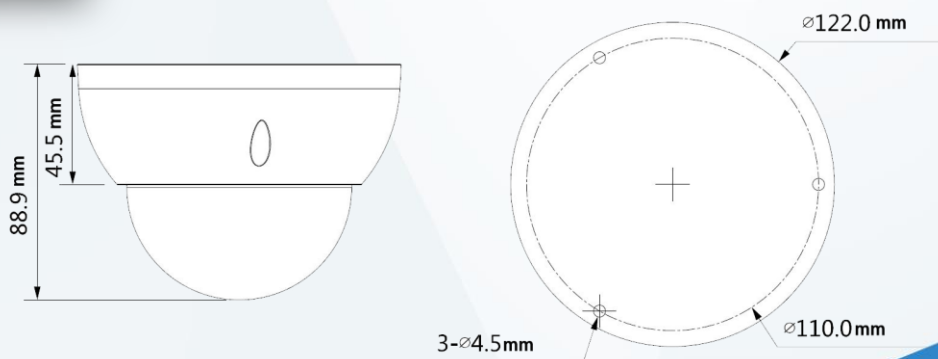
DH-IPC-HDBW2231RN-ZAS-S2



產品特色 Product Features

- 2MP, 1/2.8" CMOS, 低照度, 高圖像解晰度
- 2MP (1920×1080) @ 25/30 fps
- H.265 編解碼
- 紅外線 40 米
- ROI · SMART H.264+/H.265 + 編碼
- 旋轉模式, 寬動態, 3D 降噪, 高光補償, 背光補償, 數位浮水印
- 智能檢測: 入侵, 絆線
- 異常檢測: 移動檢測, 視頻篡改, 無 SD 卡, SD 卡已滿, SD 卡錯誤, 網絡斷開, IP 衝突, 非法訪問, 電壓檢測
- 警報: 1 輸入/1 輸出; 聲音: 1 輸入/1 輸出
- 最大支援 256 GB Micro SD 記憶卡
- 12V DC / PoE
- IP67, IK10

產品尺寸 Product Size



型號：DH-IPC-HDBW2231RN-ZAS-S2

攝像機

攝像元件	1/2.8" CMOS
有效像素	1920(H)×1080(V) · 2MP
ROM/RAM	128 MB/128 MB
掃描系統	Progressive
電子快門	手動/自動 · 1/3 s~1/100000 s
最低照度	0.002Lux@F1.5
信號雜訊比	>56 dB
紅外線距離	40 m
紅外線開/關	自動/手動
紅外線數量	2

平移 / 傾斜 / 旋轉

範圍	平移:0°~355° · 傾斜:0°~75° · 旋轉:0°~355°
----	-------------------------------------

鏡頭

鏡頭類型	電動鏡頭
安裝類型	φ14
鏡頭選擇	2.7mm~13.5mm
最大光圈	F1.5
視野角度	H: 109°~28° · V: 57°~16° · D: 131°~33°
光圈類型	固定光圈
近焦距	0.8 m

DORI 距離

DORI 距離	鏡頭	偵測	觀察	辨識	確認
	W	44.1 m	17.6 m	8.8 m	4.4 m
T	151.7 m	60.6 m	30.3 m	15.1 m	

智能分析

IVS	絆線 · 入侵
-----	---------

影像

影像壓縮	H.265 · H.264 · H.264B · MJPEG
智能編解碼	智能 H.265+ / 智能 H.264+
張數	主碼流：1920×1080 (1 fps~25/30 fps) 子碼流：704×576 (1 fps~25 fps) · 704 × 480 (1 fps~30 fps)
串流能力	2 串流

解析度	1080p (1920×1080); 1.3M (1280×960); 720p (1280×720); D1 (704×576/704×480); VGA (640×480); CIF (352×288/352×240)
位元率控制	CBR(固定位元率) / VBR (可變位元率)
位元率	H264 : 32 kbps~6144 kbps H265 : 12 kbps~6144 kbps
日夜切換	自動(ICR)/彩色/黑白
背光模式	支援
強光抑制	支援
寬動態	120 dB
白平衡	自動/自然/路燈/戶外/手動/區域自定義
增益控制	自動/手動
雜訊抑制	3D 降噪
動態偵測	關/開 · 4 區矩形
重點區域(Rol)	有 · 4 區
智能紅外線	支援
影像翻轉	0°/ 90°/ 180°/ 270° (90°/ 270°支援 1080p 或 更高解析度)
鏡像功能	支援
隱私遮罩	4 區

聲音

聲音壓縮	G.711a; G.711Mu; G.726
------	------------------------

警報

警報事件	無 SD 卡 · SD 卡已滿 · SD 卡錯誤 · 網路斷線 · 非法登入 · 電壓檢測 · 安全異常 · 移動偵測 · 影 像篡改 · 場景變化 · 輸入異常 · 絆線 · 入侵
------	---

網路

網路介面	RJ-45(10/100Base-T)
網路協定	IPv4 · IPv6 · HTTP · TCP · UDP · ARP · RTP · RTSP · RTCP · RTMP · SMTP · FTP · SFTP · DHCP · DNS · DDNS · QoS · UPnP · NTP · Multicast · ICMP · IGMP · NFS · PPPoE · Bonjour
使用人數	20
儲存	FTP · Micro SD 卡(最大支持 256G) · NAS · SFTP
瀏覽器	IE · Chrome · Firefox

產品規格

Product Model

型號：DH-IPC-HDBW2231RN-ZAS-S2

管理軟體	Smart PSS · DSS · DMSS
智慧手機監控	IOS · Android
認證	
認證	CE · FCC · UL
接口	
聲音	1 輸入 · 1 輸出
警報	1 輸入 · 1 輸出
電源	
電源供應	DC12V / PoE
消耗功率	<6.4W

環境

工作溫度	-30°C ~ +60°C · 濕度≤95%
儲存溫度	-40°C ~ +60°C
防護等級	IP67 · IK10

外觀結構

材質	金屬
尺寸	Φ122 mm × 88.9 mm
重量	0.47 kg

安裝示意圖

Installation diagram

接線盒安裝 PFA137 	遮雨罩壁掛式安裝 PFA137+PFA200W 	壁掛式安裝 PFB203W 
立柱(圓柱)安裝 PFB203W+PFA152-E 	天花板安裝 PFA106+PFB220C 	嵌入式天花板安裝 PFB200C 

配件
Accessories



PFA137
接線盒



PFB203W
L型支架



PFA152-E
路燈(圓柱)支架



PFA200W
雨罩



PFA106
轉接座



PFB220C
懸吊支架



PFB200C
天花板嵌入式支架



LR1002-1ET/1EC
PoE to Po 轉換器



SD 記憶卡