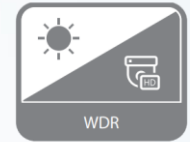
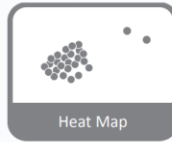
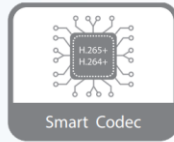


500 萬 魚眼紅外線網路攝影機

DH-IPC-EW5541N-AS



產品特色 Product Features

- 5MP · 1/2.7" CMOS 攝像元件 · 低照度 · 清晰高畫質
- 最大輸出 5MP (2592 × 1944) @25/30 fps
- H.265 編解碼 · 高壓縮 · 低位元率
- 內建高效能紅外線 · 最大距離 10M
- ROI · 智能 H.264+ / H.265+ 靈活編碼 · 適用各種頻寬和儲存環境
- 120dB WDR · 3D NR · HLC · BLC · 浮水印
- 智能檢測：絆線 · 入侵 · 區域人數統計
- 異常檢測：動態偵測 · 影像篡改 · 場景切換 · 聲音檢測 · 無 SD 卡 · SD 卡滿 · SD 卡錯誤 · 網路斷開 · IP 衝突 · 非法登入 · 電壓檢測
- 警報：1 輸入 1 輸出 · 聲音：1 輸入 1 輸出
- Micro SD 卡儲存：最大 256GB
- DC 12V / PoE / 內建麥克風
- 計算熱點 · 可以調整人數 · 通過調整時間生成熱點 · 然後輸出

型號：DH-IPC-EW5541N-AS

攝像機

攝像元件	1/2.7" 5Megapixel progressive CMOS
有效像素	2592 (H) × 1944 (V)
RAM/ROM	512 MB / 128 MB
掃描系統	Progressive
電子快門	自動/手動 · 1/3 s~1/100,000s
最低照度	彩色：0.006 Lux@F2.0 (30 IRE) 黑白：0.0006 Lux@F2.0 (30 IRE) 0 Lux (IR ON)
信號雜訊比	>56 dB
紅外線距離	10m
LED 開/關控制	自動 / 手動
紅外線 LED 數量	3

鏡頭

鏡頭類型	固定對焦			
安裝類型	M12			
鏡頭選擇	1.4 mm			
最大光圈	F2.0			
視野角度	水平：180° · 垂直：180° · 對角線：180°			
光圈類型	固定光圈			
近焦距	0.2 m			
DORI 距離	偵測	觀察	辨識	確認
	28 m	11.2 m	5.6 m	2.8 m

智能事件

熱點地圖	有
------	---

智能分析

IVS	絆線、入侵
人數統計	支援區域人數統計，並顯示輸出年/月/日報告 (需要匹配設備)，支援 4 個區域的人數統計
智能搜索	與 Smart NVR 配合使用，可以進行優化的智慧搜索，事件提取以及與事件影像的合併

影像

壓縮	H.265、H.264、H.264H、H.264B、MJPEG (僅支援子碼流)
智能編碼	智能 H.265+ / 智能 H.264+

張數	主碼流：2592 × 1944 @1~25/30 fps
	子碼流：704 × 480 @1~30 fps
	第三碼流：1280 × 720 @1~25/30 fps
串流能力	3 串流
解析度	5M (2592 × 1944)、3M (2048 × 1536)、UXGA (1600 × 1200)、1.3M (1280 × 960)、720p (1280 × 720)、D1 (704 × 576/704 × 480)、VGA (640 × 480)、CIF (352 × 288/352 × 240)
位元率控制	CBR(固定位元率) / VBR(可變位元率)
位元率	H.264: 3 kbps~8192 kbps H.265: 3 kbps~8192 kbps
日夜切換	自動(ICR) / 彩色 / 黑白
背光補償	有
強光抑制	有
寬動態	120 dB
場景自適應 (SSA)	有
白平衡	自動/自然/路燈/戶外/手動/區域定義
增益控制	自動 / 手動
雜訊抑制	3D 降噪
動態偵測	關/開 · 4 區矩形
重點區域(RoI)	有 · 4 區
智能紅外線	有
隱私遮罩	4 區

聲音

內建麥克風	有
壓縮	PCM、G.711a、G.711Mu、G726

警報

警報事件	無 SD 卡 · SD 卡已滿 · SD 卡錯誤 · 使用壽命預警 (僅支援大華卡) · 網路斷線 · IP 衝突 · 非法登入 · 移動偵測 · 影像篡改 · 入侵 · 絆線 · 場景切換 · 聲音檢測 · 電壓檢測 · 外部警報 · 人數統計 · 人數異常檢測 · 安全異常
------	---

產品規格

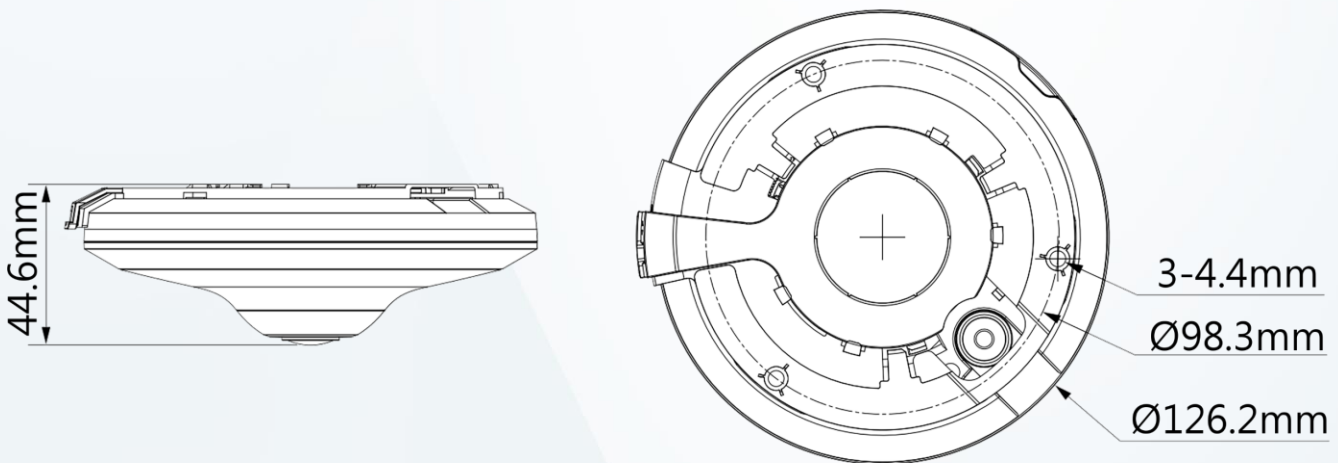
Product Model

型號：DH-IPC-EW5541N-AS

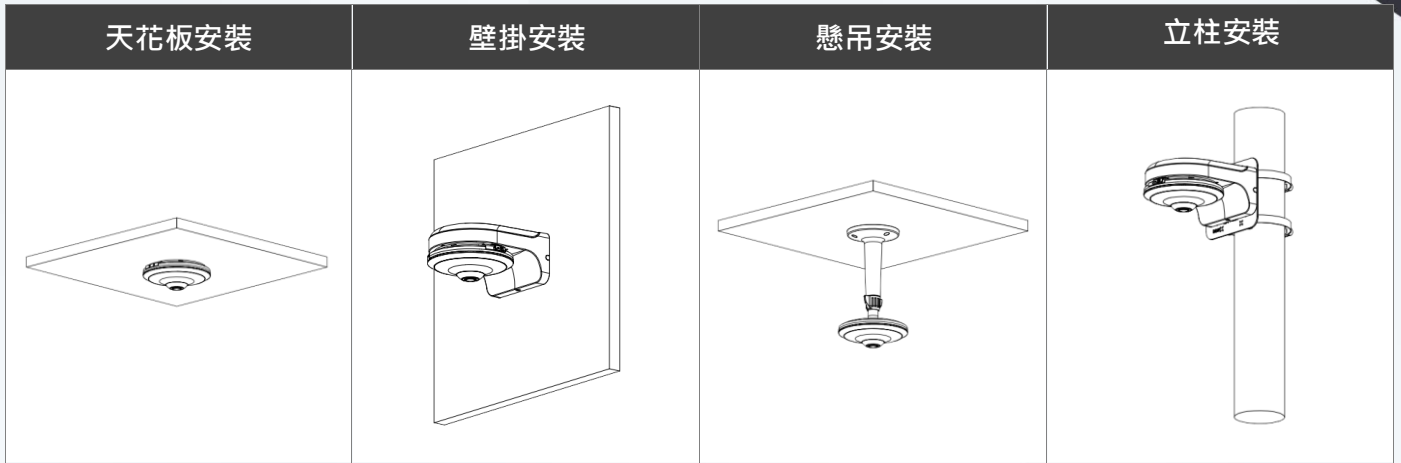
網路		介面	
網路協定	IPv4、IPv6、HTTP、TCP、UDP、ARP、RTP、RTSP、RTCP、RTMP、SMTP、FTP、SFTP、DHCP、DNS、DDNS、QoS、UPnP、NTP、Multicast、ICMP、IGMP、NFS、PPPoE、SNMP	聲音	1 輸入 · 1 輸出 (RCA)
介面協定	ONVIF (Profile S/Profile G/Profile T)、CGI、Milestone、Genetec、P2P	警報	1 輸入 · 1 輸出
使用人數	20 (總頻寬: 64M)	電源	
儲存	FTP、SFTP、Micro SD 卡(最大 256GB)、NAS	電源供應	DC 12V / PoE
瀏覽器	IE8、IE9、IE11、Chrome、Firefox	電源功耗	基本：3.6W (DC 12V) · 4.4W (PoE) 最大：7.3W (DC 12V) · 8.8W (PoE)
管理軟體	Smart PSS、DSS、DMSS	環境	
智慧手機監控	IOS、Android	工作溫度	-10°C ~ +50°C · 濕度≤95%
認證		儲存溫度	-40 °C~+60 °C
認證	CE、FCC、UL	外觀	
		主體材質	金屬+塑膠
		尺寸	44.6 mm × Φ126.2 mm
		重量	299 g

產品尺寸

Product Size



安裝示意圖
Installation diagram



選購配件
Optional Accessories



PFB203W
壁掛支架



PFB110W
天花板支架



PFA152-E
立柱支架



PFM321D
DC 12V 1A 電源供應器



LR1002-1ET/1EC
PoE to PoC 轉換器



PFM900-E
多功能 IPC 測試螢幕



PFM114
TLC SD 卡