

全景 5MP 網路攝影機



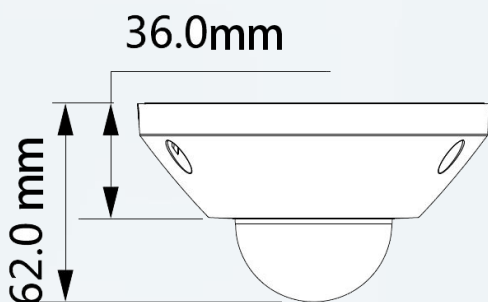
DH-IPC-EB5541N-AS



產品特色 Product Features

- 5MP · 1 / 2.7" CMOS 攝像元件低照度 · 清晰高畫質
- 最大輸出 5MP(2592×1944)@25/30fps
- H.265 編解碼器 · 高壓縮率 · 低位元率
- ROI, H.264+/H.265+ 智慧編碼 · 適用各種寬頻和儲存環境
- 120dB WDR · 3D DNR · HLC · BLC · 浮水印 · 適用於各種監視場景
- 智能檢測：入侵 · 絆線
- 異常檢測：移動檢測 · 影像篡改 · 場景變化 · 聲音異常檢測 · SD 異常或錄滿 · 網路斷線
- 報警：1 輸入/1 輸出；聲音：1 輸入/1 輸出
- Micro SD 卡儲存：最大 256GB · 內建麥克風
- DC12V/PoE/ IP67 · IK10
- 計算熱點。可以調整人數，通過調整時間生成熱點，然後輸出

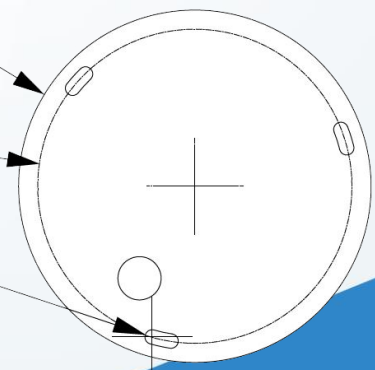
產品尺寸 Product Size



Ø110.0mm

Ø98.0mm

Ø4.5mm



型號：DH-IPC-EB5541N-AS

攝影機

攝像元件	1/2.7" 5Megapixel progressive CMOS
有效像素	2592 (H) × 1944 (V)
ROM/RAM	128 MB/ 512 MB
掃描系統	Progressive
電子快門	自動/手動 1/3 s~1/100,000 s
最低照度	彩色：0.006 Lux@F2.0 黑白：0.0006 Lux@F2.0 照明燈開啟:0 Lux
信號雜訊比	> 56 dB
平移/傾斜/旋轉	平移:0°~355° · 傾斜:0°~55° · 旋轉:0°~360°

鏡頭

鏡頭類型	固定鏡頭
安裝類型	M12
鏡頭選擇	1.4 mm
最大光圈	F2.0
視野角度	H: 180° · V: 180° · D: 180°
光圈類型	固定光圈
近焦距	0.2 m

DORI 距離

DORI 距離	偵測	觀察	辨識	確認
	28 m	11.2 m	5.6 m	2.8 m

智慧事件

熱點地圖	支援
------	----

智能分析

IVS	絆線 · 入侵
人數計算	支援人員在區域內計數 · 並顯示和輸出年/月/日報告 (需要匹配設備) · 支援 4 個地區的人數統計
智能搜索	與 Smart NVR 配合使用 · 可以進行優化的智慧搜索 · 事件提取以及與事件影像的合併。

影像

影像壓縮	H.265 · H.264 · H.264H · H.264B · MJPEG(僅子流支援)
智能編解碼	H.265+ /H.264+

張數	主碼流(2592×1944 @ 1~25 / 30 fps) 子碼流(704×576@1~25fps/704×480@ 1~30 fps) 第三碼流(1280×720 @ 1~25 / 30 fps)
串流能力	3 串流
解析度	5M(2592 × 1944) · 3M(2048 × 1536) · UXGA(1600×1200) · 1.3M(1280×960) · 720p(1280×720) · D1(704 × 576/704 × 480) · VGA(640 × 480) · CIF(352×288/352×240)
位元率控制	CBR(固定位元率) / VBR (可變位元率)
位元率	H.264: 3 kbps~8192 kbps H.265: 3 kbps~8192 kbps
日夜切換	彩色/黑白
背光補償	支援
強光抑制	支援
寬動態	120 dB
場景適應(SSA)	支援
白平衡	自動/自然/路燈/戶外/手動/區域自定義
增益控制	自動/手動
雜訊抑制	3D 降噪
動態偵測	關/開 · 4 區矩形
重點區域(Rol)	有 · 4 區
隱私遮罩	4 區

聲音

內建麥克風	有
聲音壓縮	PCM · G.711a · G.711Mu · G726

警報

警報事件	無 SD 卡 · SD 卡已滿 · SD 卡錯誤 · 網路斷線 · 非法登入 · 電壓檢測 · 安全異常 · 移動偵測 · 影像篡改 · 場景變化 · 輸入異常 · 絆線 · 入侵
------	--

網路

通訊協定	IPv4 · IPv6 · HTTP · TCP · UDP · ARP · RTP · RTSP · RTCP · RTMP · SMTP · FTP · SFTP · DHCP · DNS · DDNS · QoS · UPnP · NTP · Multicast · ICMP · IGMP · NFS · PPPoE · SNMP
安全功能	影片加密 · 固件加密 · 配置加密 · 消化 · WSSE · 帳戶鎖定 · 安全日誌 · IP/MAC 過濾 · 生成和導入 X.509 認證 · syslog · HTTPS · 802.1x · 可信啟動 · 值得信賴的執行 · 可信升級

產品規格

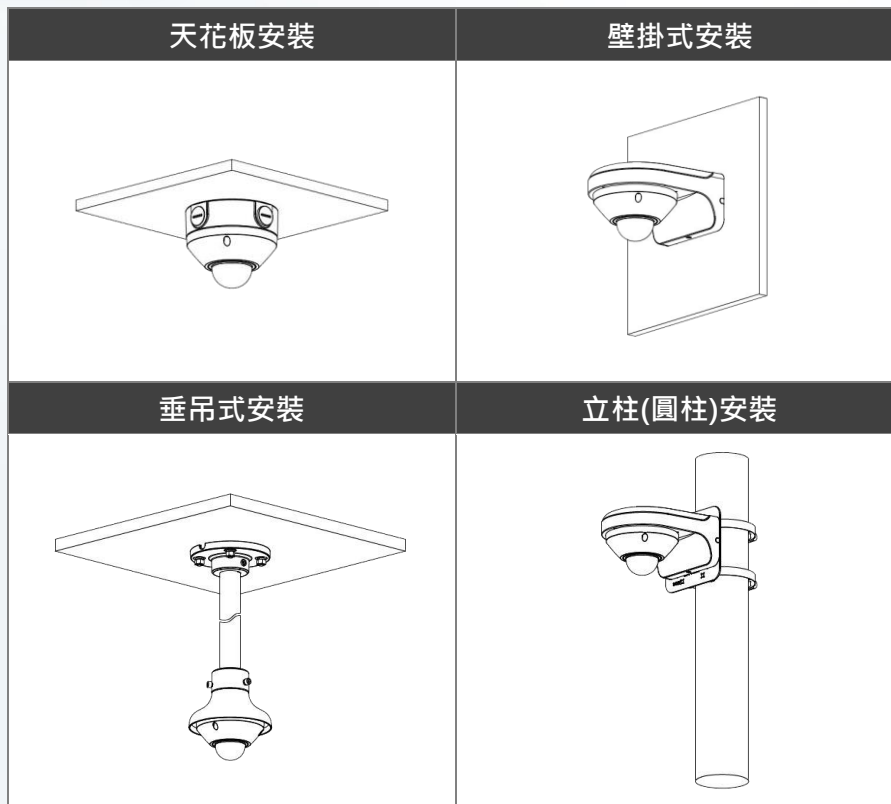
Product Model

型號：DH-IPC-EB5541N-AS

網路		電源	
互通性	ONVIF (Profile S/Profile G/Profile T)、CGI、Milestone、Genetec、P2P	電源供應	DC12V/PoE
最多預覽人數	20 Users	消耗功率	基本功耗：3.7W(12V DC)、4.7W(PoE) 最大功耗(H.265 + 智能功能 + WDR)：5.1W(12V DC)、6W(PoE)
儲存	NAS、FTP、SFTP、Micro SD 卡(最大 256 G)	環境	
瀏覽器	IE、IE8、IE9、IE11、Chrome、Firefox	工作溫度	-30°C~+55°C<95%
管理軟體	Smart PSS、DSS、DMSS	儲存溫度	-40°C~+60°C
智慧手機監控	IOS、Android	防護等級	IP67、IK10
接口		外觀結構	
聲音輸入/輸出	1 輸入/1 輸出(RCA)	材質	金屬
警報輸入/輸出	1 輸入(5mA DC3V~ DC5V) 1 輸出(300mA DC12V)	尺寸	62.0 mm × Φ110.0 mm
		重量	387 g

安裝示意圖

Installation diagram



選購配件
Optional Accessories



PFA136
接線盒



PFB203W
L型支架



PFB220C
懸吊支架



PFA106
轉接座



PFA152E
路燈(圓柱)支架



PFM321D
電源供應器



LR1002-1ET/1EC
PoE to PoC
轉換器



PFM900-E
4吋多功能
IPC 測試螢幕



PFM114
SD卡