

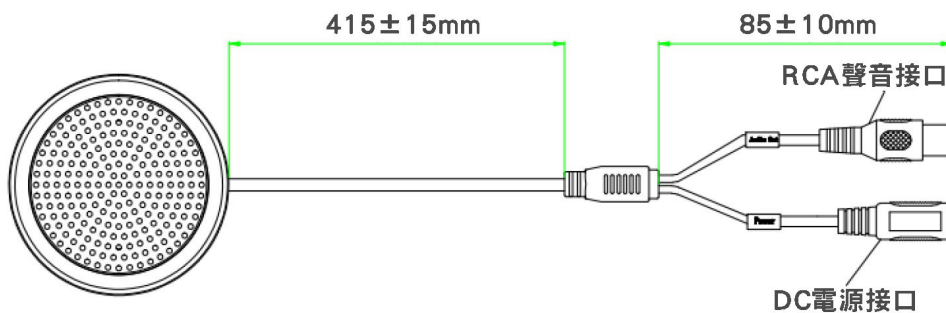


- 高靈敏度全方位麥克風，呈現清晰自然的聲音
- 防雷保護，電源極性轉換保護和靜電保護
- 收音範圍 3 坪~20 坪

## 型號：DH-HAP120

規格	
收音範圍	3 坪~20 坪
靈敏度	-34±3dB
頻率	80Hz~16kHz
定向特性	全方位
訊號雜訊比	58dB
動態範圍	74dB
最大可持續的聲壓	110dB SPL (1kHz · THD1%)
輸出阻抗	600Ω
輸出信號幅度	2.5pp/88dB SPL
麥克風	鍍膜電容式麥克風
工作電壓	DC12V
工作電流	40mA
工作溫度	-30°C~70°C
材質	鋁合金
尺寸	Φ40mm×20mm
重量	48g
認證	CE / FCC

### 接口



### 尺寸

