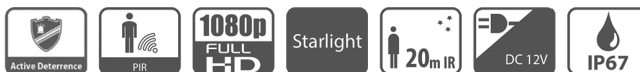




- 星光級 · Max 30fps@1080P
- HDCVI 和 CVBS 影像切換輸出
- 內建 PIR · 15M/110° 偵測範圍/角度
- 白光和警笛嚇阻作用
- 內建 Airfly 收發器 · 最多可連接 32 個無線設備
- 內建麥克風
- 紅外線距離 20M · IP67 防水等級



型號：DH-HAC-ME2241CN-W

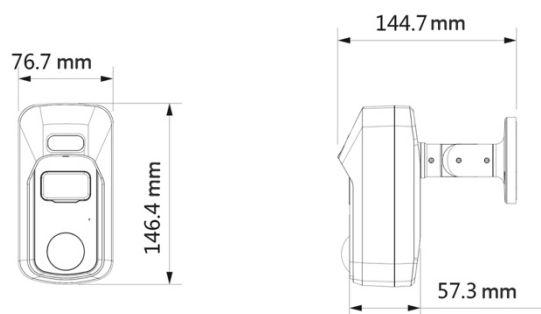
攝像機	
攝像元件	1/2.8" CMOS
有效像素	1920(H)×1080(V) · 2MP
掃描系統	Progressive
電子快門	1/3~1/100,000s
最低照度	0.004Lux/F1.6 · 30IRE · 0Lux IR ON
信號雜訊比	高於 65dB
紅外線距離	距離可達 20M
IR 開/關控制	自動 / 手動
紅外線數量	1
鏡頭	
鏡頭類型	固定鏡頭/固定光圈
安裝類型	Board-in
鏡頭選擇	3.6mm
最大光圈	F2.0
視野角度	H : 86.9° · V : 46.3°
平移 / 傾斜 / 旋轉	
範圍	水平 : 0°~360° · 傾斜 : 0°~90° · 旋轉 0°~360°
影像	
解析度	1080P (1920×1080)
張數	25/30fps@1080P · 25/30/50/60fps@720P
影像輸出	1 路 BNC HD 輸出或 CVBS 輸出(切換)
日夜切換	自動(ICR) / 手動
OSD 語言	多國語言

背光模式	背光補償 / 強光抑制 / 寬動態
寬動態	120dB
增益控制	自動增益
雜訊抑制	2D/3D 降噪
白平衡	自動 / 手動
Smart IR	自動 / 手動
PIR 功能	
偵測	紅外線感應器
偵測範圍	15M/110° 偵測範圍/角度
警報提示	白光和警笛
安裝高度	2.2~2.5M
IoT 功能	
無線頻率	433/868/915MHz
無線協議	Airfly
設備連接	最多可連接 32 個無線設備
無線傳輸距離	最長達 100 米 (開放空間/無干擾)
接口	
聲音	內建麥克風 · 1 組聲音輸入接口
認證	
認證	CE · FCC · UL
電源	
電源供應	DC12V±30%
電源功耗	Max 5.5W (IR ON)
環境	
工作環境	-20°C~+60°C · 濕度小於 95%
防護等級	IP67
外觀	
材質	主體：塑膠 · 支架：鋁合金
尺寸	144.7mm×76.7mm×146.4mm
重量	0.41kg

選購配件

PFA122-B 收納防水盒	PFA-152-E 路燈(圓柱)支架
PFA130-E 接線防水盒	PFA134 接線盒

尺寸



★ 規格如有變動恕不另行通知，以現有產品為主