



- 4K 超高畫質解析度
- 120dB 寬動態
- 3D 雜訊抑制 (3DNR)
- CVI / TVI / AHD / CVBS 切換
- 固定鏡頭 3.6mm、6mm (可選)
- 紅外線距離 30 米 · 智慧型紅外線 (Smart IR)
- IP67 · DC12V±30%

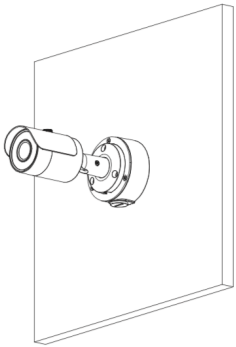
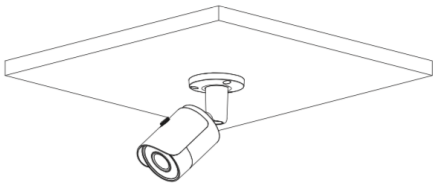
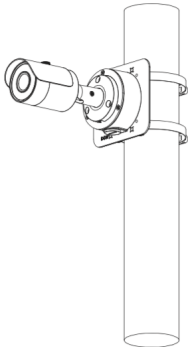


型號：DH-HAC-HFW1801SN

攝影機					
影像感應器	1/2.7" inch CMOS				
影像畫素	3840(H)×2160(V) · 4K				
電子快門	1/4s~1/100,000s				
最低照度	0.03Lux@F2.0 · 30IRE · 0Lux IR on				
紅外線距離	最遠 30 米				
IR 開/關控制	自動 / 手動				
紅外線數量	18				
平移/傾斜/旋轉範圍	水平: 0°~360° · 傾斜: 0°~90° · 旋轉: 0°~360°				
鏡頭					
鏡頭類型	固定鏡頭				
安裝類型	M12				
鏡頭選擇	3.6mm、6mm (可選)				
最大光圈	F2.0				
視野角度	3.6mm: 對角 104° · 水平 87° · 垂直 47° 6mm: 對角 62.4° · 水平 54.7° · 垂直 31.3°				
光圈類型	固定光圈				
近焦距	1.8m、3.6m				
DORI 距離	鏡頭	偵測	觀察	辨識	確認
	3.6mm	107m	43m	21m	11m
	6mm	160m	64m	32m	16m
影像					
張數	CVI: 4K@15 張 · 5M@20 張 · 4M@20/30 張 CVBS: NTSC AHD: 4K@15 張 · 5M@20 張 · 4M@20/30 張 TVI: 4K@15 張 · 5M@20 張 · 4M@20/30 張				
解析度	4K (3840×2160) 5M (2592×1944) 4M (2560×1440) 960H (960×576 / 960×480)				

日夜切換	ICR 自動切換
背光模式	背光補償 / 強光抑制 / 寬動態
寬動態	120dB 寬動態
白平衡	自動 / 手動
增益控制	自動 / 手動
雜訊抑制	2D & 3D 降噪
智慧型紅外線	有
電子除霧	有
數位變焦	4 倍
鏡像功能	關 / 開
影像遮罩	關 / 開 (8 個矩形區域)
認證	
認證	CE、FCC、UL
介面	
影像輸出	1 路 BNC · CVI / TVI / AHD / CVBS 可切換
電源	
電源供應	DC12V±30%
消耗功率	最大 6W (IR on)
環境	
工作溫度	-40°C~+60°C · 濕度<95% (不凝結)
儲存溫度	-40°C~+60°C · 濕度<95% (不凝結)
防護等級	IP67
外觀	
主體材質	金屬
尺寸	164.7mm×70mm×71.6mm
重量	380g

安裝示意圖

壁掛安裝	天花板安裝	立柱安裝
PFA134	—	PFA134+PFA152-E
		

選購配件



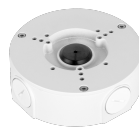
PFA122
收納防水盒



PFA152-E
路燈(圓柱)支架



PFA134
接線盒



PFA152-E
路燈(圓柱)支架

尺寸(mm/inch)

