

星光 500 萬 紅外線槍型攝影機

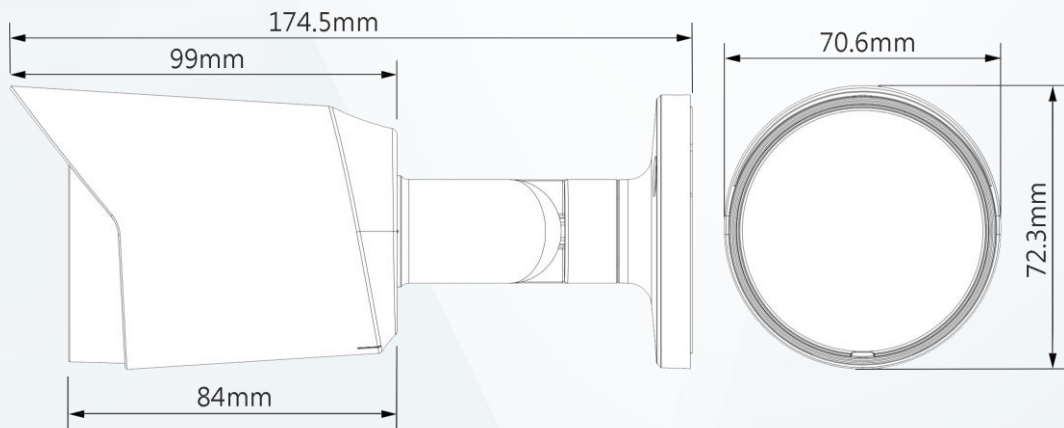
DH-HAC-HFW1500TN



產品特色 Product Features

- 最大 25fps@5MP
- 16 : 9 影像輸出
- CVI、CVBS、AHD、TVI 四合一
- 2.8mm、3.6mm 固定鏡頭
- 星光級照度，有效提升夜視效果
- 紅外線距離 30 米，智能紅外線
- IP67，DC 12V

產品尺寸 Product Size



型號：DH-HAC-HFW1500TN

攝像機

攝像元件	1/2.7" CMOS
有效像素	2592(H)×1944(V) · 5MP
掃描系統	Progressive
電子快門	1/30s~1/100,000s
信號雜訊比	高於 65dB
最低照度	0.005Lux/F1.6 · 30IRE · 0Lux IR ON
紅外線距離	距離可達 30M
IR 開/關控制	自動 / 手動
紅外線數量	1
平移/傾斜/旋轉範圍	水平:0°~360° · 傾斜:0°~90° · 旋轉:0°~360°

鏡頭

鏡頭類型	固定焦距				
安裝類型	M12				
鏡頭選擇	2.8mm · 3.6mm				
最大光圈	F1.6				
視野角度	2.8mm : 132°×111°×58° 3.6mm : 109°×92°×48°				
鏡頭類型	固定光圈				
近焦距	2.8mm : 0.9m · 3.6mm : 1.6m				
DORI 距離	鏡頭	偵測	觀察	辨識	確認
	2.8mm	63.6m	25.4m	12.7m	6.4m
	3.6mm	80m	32m	16m	8m
張數	CVI : 5M@25fps · 4M · 1080P@30fps AHD : 4M@30fps TVI : 4M@30fps CVBS : 960H				
解析度	5M (2880×1620) · 4M (2560×1440) · 1080P (2560×1440) · 960H (960×576/960×480)				

日夜切換	ICR 自動切換
背光補償	背光補償 / 強光抑制 / 寬動態
寬動態	DWDR
白平衡	自動 / 手動
增益控制	自動 / 手動
雜訊抑制	2D 降噪
智能紅外線	有
鏡像功能	關 / 開
隱私遮罩	關 / 開 (8 個區域)

認證

認證	CE、FCC、UL
----	-----------

接口

聲音	N/A
影像輸出	透過 1 路 BNC 選擇 CVI / TVI / AHD / CVBS

電源

電源供應	DC12V±30%
電源功耗	最大 3.2W (IR ON)

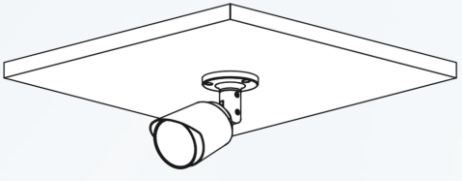
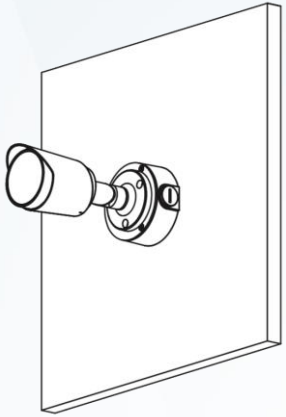
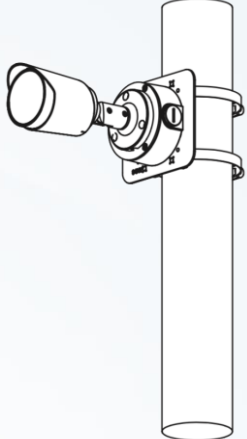
環境

工作溫度	-40°C~+ 60°C · 濕度 <95%
儲存溫度	-40°C~+ 60°C · 濕度 <95%
防護等級	IP67

外觀

材質	金屬
尺寸	174.5mm×72.3mm× 70.6mm
重量	0.36kg

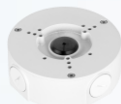
安裝示意圖
Installation diagram

天花板安裝	接線盒安裝	立柱安裝
-	PFA134	PF134+PFA152-E
		

選購配件
Optional Accessories



PFA134
接線盒



PFA130-E
接線防水盒



PFA122
接線防水盒



PFA152-E
路燈(圓柱)支架