

星光 200 萬 聲音紅外線槍型攝影機

DH-HAC-HFW1231CMN-A



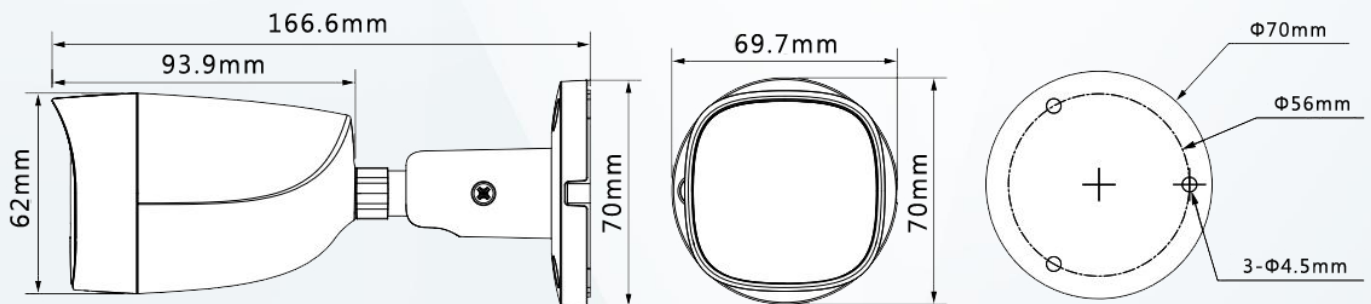
產品特色 Product Features

- 最大 30fps @ 1080P
- 星光級 · 130dB 真寬動態、3D 降噪
- 2.8mm、3.6mm 固定鏡頭



- CVI / CVBS / AHD / TVI 可切換
- 智能紅外線 · 紅外線距離 30M
- DC12V / IP67 / 內建麥克風

產品尺寸 Product Size



產品規格

Product Model

型號：DH-HAC-HFW1231CMN-A

攝像機

影像感應器	1/2.8" CMOS
影像畫素	1920(H)×1080(V) · 2MP
掃描系統	Progressive
電子快門	1/30 s~1/100,000 s
信號雜訊比	>65dB
最低照度	0.002 Lux/F1.6 · 30 IRE · 0 Lux IR
紅外線距離	30m
紅外線開/關	自動 / 手動
紅外線 LED	2 顆

平移 / 傾斜 / 旋轉

範圍	平移：0°~360° · 傾斜：0°~90° · 旋轉：0°~360°
----	-------------------------------------

鏡頭

鏡頭類型	固定鏡頭
安裝類型	M12
鏡頭選擇	2.8mm、3.6mm
最大光圈	F1.6
視野角度	2.8 mm : 127°(D) x 107°(H) x 56°(V) 3.6 mm : 101°(D) x 86°(H) x 46°(V)
光圈類型	固定光圈
近焦距	2.8 mm : 0.7m 3.6 mm : 1.1m

DORI 距離

	鏡頭	偵測	觀察	辨識	確認
DORI 距離	2.8mm	43.9 m	17.5 m	8.8 m	4.4 m
	3.6mm	53.7 m	21.5 m	10.7 m	5.4 m

影像

張數	CVI : 1080P@30 fps
	AHD : 1080P@30 fps
	TVI : 1080P@30 fps
	CVBS : 960 × 480H
解析度	1080P (1920×1080) · 960H (960×576/960×480)
日夜切換	ICR 自動切換
背光模式	背光補償 / 強光抑制 / 寬動態
寬動態	130dB
白平衡	自動 / 手動
增益控制	自動 / 手動
雜訊抑制	3D 降噪
智慧型紅外線	支援
鏡像功能	關 / 開
隱私遮罩	關 / 開 · 8 區矩形

認證

認證	CE、FCC、UL
----	-----------

接口

影像輸出	透過 1 路 BNC 選擇 CVI / TVI / AHD / CVBS
聲音輸入	內建麥克風

電源

電源供應	DC12V±30%
電源功耗	最大 2.7W (DC 12V · IR on)

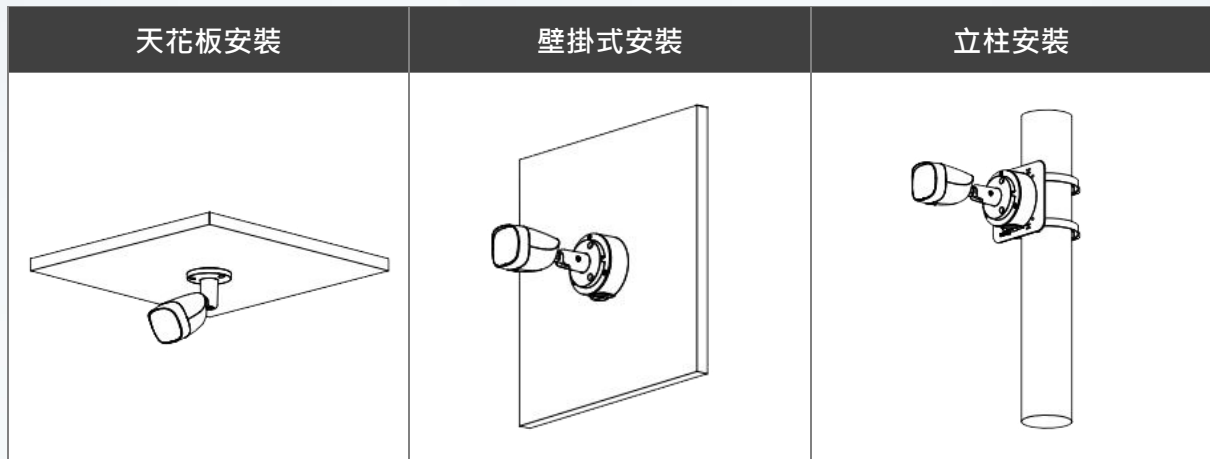
環境

工作溫度	-40°C ~ +60°C 濕度小於 95%
儲存溫度	-40°C ~ +60°C 濕度小於 95%

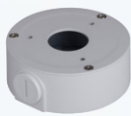
外觀

主體材質	金屬
尺寸	166.6 mm × 69.7 mm × 70.0 mm
重量	0.33kg

安裝示意圖
Installation diagram



選購配件
Optional Accessories



PFA134
接線防水盒



PFA130-E
IP66 接線盒



PFA152-E
路燈(圓柱)支架



PFM800-E
絞線傳輸器



PFM321
12V 1A
電源供應器



PFM820
UTC 控制器



PFM904
4 吋多功能
測試螢幕