

星光 200萬 紅外線槍型攝影機

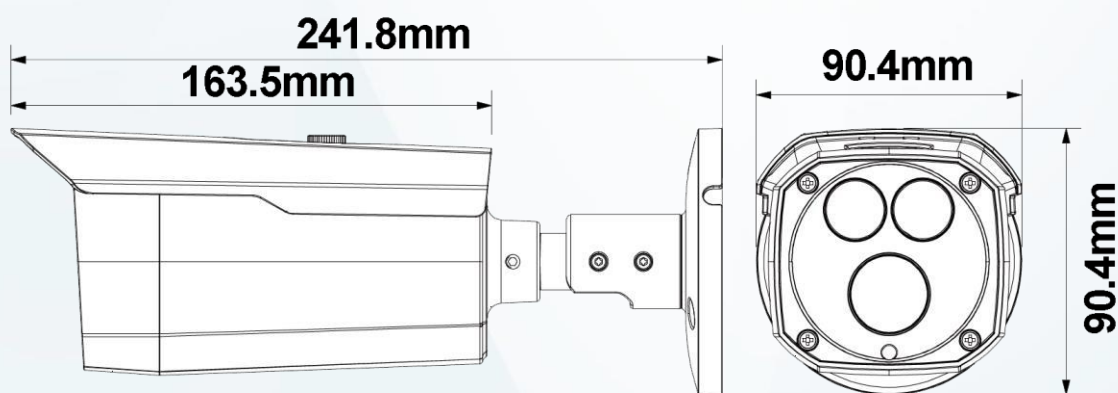
DH-HAC-HFW1230DN



產品特色 Product Features

- 最大 30fps @ 1080P
- 星光級照度
- HD&SD 輸出可切換
- 3.6mm、6mm、8mm固定鏡頭
- 智能紅外線·紅外線距離可達 80M
- IP67 防水等級·DC12V

產品尺寸 Product Size



型號：DH-HAC-HFW1230DN

攝像機

攝像元件	1/2.8" CMOS
有效像素	1920(H)×1080(V) · 2MP
掃描系統	Progressive
電子快門	1/30~1/100000s
最低照度	0.005Lux/F1.6 · 30IRE · 0Lux 紅外線啟動
信號雜訊比	高於 65dB
紅外線距離	距離可達 80M
紅外線開/關	自動 / 手動
紅外線LED	2 顆

平移 / 傾斜 / 旋轉

範圍	平移：0°~360° · 傾斜：0°~87° · 旋轉：0°~360°
----	-------------------------------------

鏡頭

鏡頭類型	固定鏡頭
安裝類型	Board-in
鏡頭選擇	3.6mm · 6mm · 8mm
最大光圈	F1.6
視野角度	H：86.9° · 52.9° · 40.5°
光圈類型	固定光圈
對焦控制	N/A
近焦距	1200mm · 2400mm · 3300mm

DORI 距離

	鏡頭	偵測	觀察	辨識	確認
DORI 距離	3.6mm	55 m	22 m	11 m	6 m
	6mm	83 m	33 m	17 m	8 m
	8mm	110m	44m	22m	11m

影像

張數	25/30fps@1080P, 25/30/50/60fps@720P
解析度	1080P (1920×1080)
日夜切換	自動 (ICR) / 手動
OSD 語言	支援多種語言
背光模式	背光補償 / 強光抑制 / 寬動態
寬動態	DWDR
白平衡	自動 / 手動
增益控制	支援
雜訊抑制	2D
智能紅外線	自動 / 手動

認證

認證	CE、FCC、UL
----	-----------

接口

聲音輸出	N/A
影像輸出	透過1 路BNC 選擇CVI / TVI / AHD / CVBS

電源

電源供應	DC12V±30%
電源功耗	最大 5.6W (12V DC · 智能紅外線開啟)

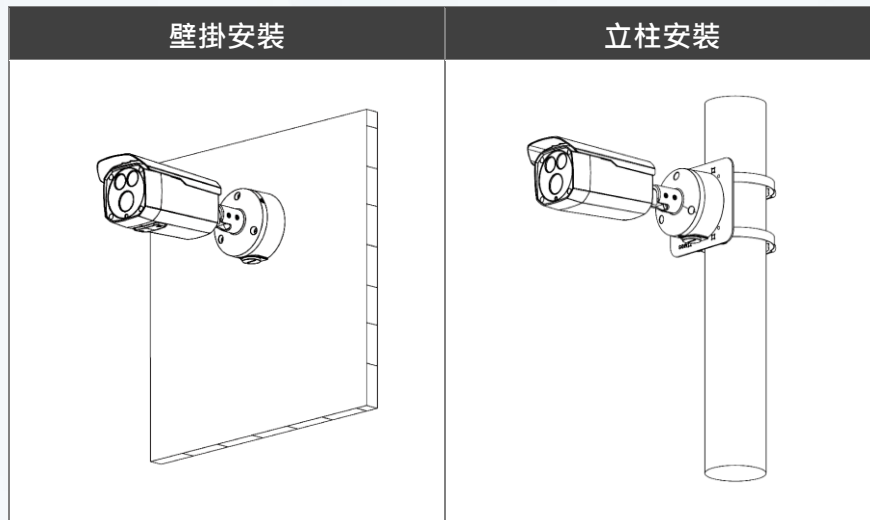
環境

工作溫度	-40°C ~ +60°C 濕度小於 90%
儲存溫度	-40°C ~ +60°C 濕度小於 90%
防護等級	IP67

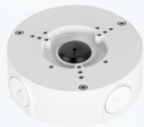
外觀

主體材質	金屬
尺寸	241.8mm×90.4mm×90.4mm
重量	0.71kg

安裝示意圖
Installation diagram



選購配件
Optional Accessories



PFA130-E
防水接線盒



PFA152-E
路燈(圓柱)支架



PFM820UTC
控制器



PFM320D-015
電源供應器



PFM800-E
絞線傳輸器



PFM800-4K
4K 絞線傳輸器



PFM321D
12V 1A
電源供應器



PFM300
電源供應器