

## 200 萬 聲音紅外線槍型攝影機

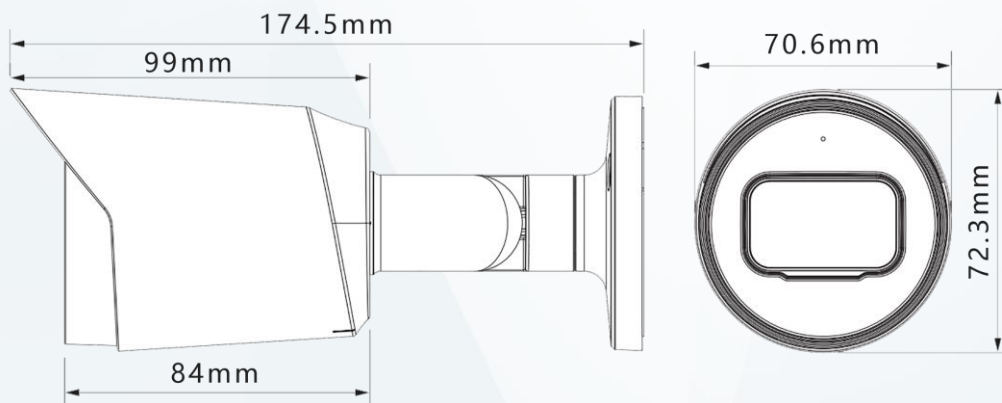
DH-HAC-HFW1200TN-A



### 產品特色 Product Features

- 最大輸出 30fps @ 1080P
- HD 和 SD 輸出切換
- 2.8mm、3.6mm、6mm 固定鏡頭
- 內建麥克風
- 智能紅外線，紅外線 30 米
- IP67 防水等級，DC12V

### 產品尺寸 Product Size



型號：DH-HAC-HFW1200TN-A

攝像機

攝像元件	1 / 2.7 "CMOS
有效像素	1920 (H) × 1080 (V) · 2MP
掃描系統	Progressive
電子快門	1/30s ~ 1/100000s
訊號雜訊比	>65dB
最低照度	0.02Lux/F1.9 · 30IRE · 0Lux 紅外線啟動
紅外線距離	距離可達 30m
IR 開/關控制	自動 / 手動
紅外線 LED 數量	1

平移 / 傾斜 / 旋轉

範圍	平移：0°~360° · 傾斜：0°~90° · 旋轉：0°~360°
----	-------------------------------------

鏡頭

鏡頭類型	固定鏡頭
安裝類型	M12
鏡頭選擇	2.8mm · 3.6mm · 6mm
最大光圈	F1.9
視野角度	2.8 mm : 119° x 101° x 54° 3.6 mm : 100° x 84° x 45° 6 mm : 60° x 56° x 30°
光圈類型	固定光圈
最短對焦距離	2.8 mm : 0.5 m 3.6 mm : 0.8 m 6 mm : 2 m

DORI 距離	鏡頭	偵測	觀察	辨識	確認
	2.8mm	38.6 m	15.4 m	7.7 m	3.9 m
	3.6mm	49.7 m	19.9 m	9.9 m	5 m
	6mm	82.8 m	33.1 m	16.6 m	8.3 m

影像

張數	CVI : 1080P@25/30fps · 720P@25/30fps · 720P@50/60fps
	AHD : 1080P@25/30fps · 720P@25/30fps
	TVI : 1080P@25/30fps · 720P@25/30fps · 720P@50/60fps
	CVBS : 960H
解析度	1080P (1920×1080) · 720P (1280×720) · 960H (960×576/960×480)
日夜切換	通過 ICR 自動切換
背光模式	背光補償 / 強光抑制 / 寬動態
寬動態	DWDR
白平衡	自動 / 手動
增益控制	自動 / 手動
雜訊抑制	2D 降噪
智能紅外線	有
除霧	電子除霧
鏡像功能	關/開
隱私遮罩	關/開 · 8 區矩形

認證

認證	CE、FCC、UL
----	-----------

接口

聲音	內建麥克風
影像輸出	透過 1 路 BNC 選擇 CVI / TVI / AHD / CVBS

電源

電源供應	12V ±30% DC
電源功耗	<3.3W ( 12V DC · 紅外線啟用 )

環境

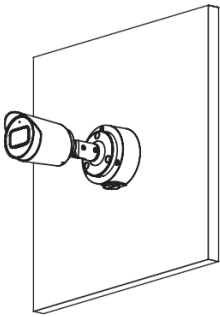
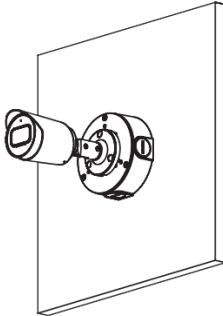
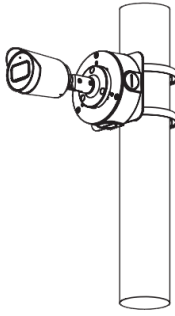
工作溫度	-40°C~+ 60°C · 濕度 <95%
儲存溫度	-40°C~+ 60°C · 濕度 <95%
防護等級	IP67

外觀

材質	全金屬
尺寸	174.5 mm × 72.3 mm × 70.6 mm
重量	0.36kg

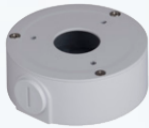
## 安裝示意圖

Installation diagram

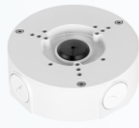
壁掛式安裝	接線防水盒安裝	立柱安裝
PFA134	PFA130-E	PFA130-E + PFA152-E
		

## 選購配件

Optional Accessories



PFA134  
接線防水盒



PFA130-E  
接線防水盒



PFA152-E  
路燈(圓柱)支架



PFM800-E  
絞線傳輸器



PFM321D  
12V 1A  
電源供應器



PFM820  
UTC 控制器



PFM904  
4 吋多功能  
測試螢幕