

## 200 萬 四合一紅外線槍型攝影機



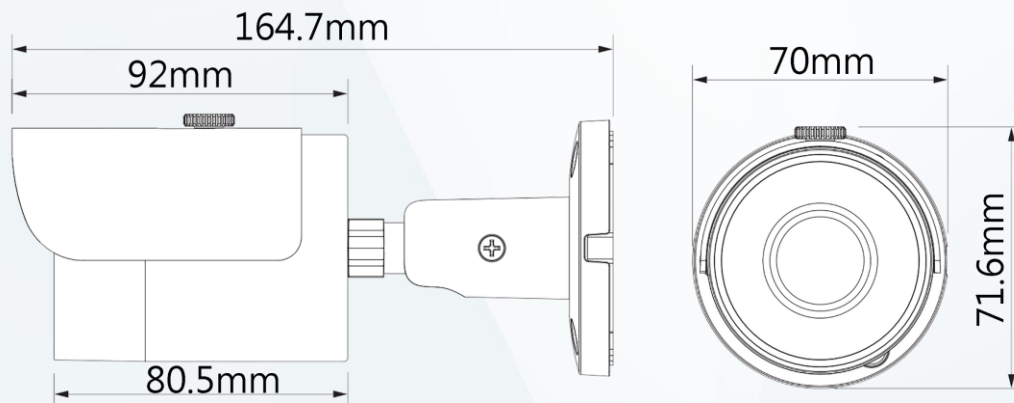
DH-HAC-HFW1200SN-S5



### 產品特色 Product Features

- 最大 30fps@1080P
- HD 和 SD 輸出可切換
- 2.8mm、3.6mm 固定鏡頭
- 最大紅外線距離 30 m · 智能紅外線
- DC12V / IP67

### 產品尺寸 Product Size



型號：DH-HAC-HFW1200SN-S5

攝像機

攝像元件	1/2.7 inch CMOS
有效像素	1920(H)×1080(V) · 2MP
掃描系統	Progressive
電子快門	1/30s~1/100000s
訊號雜訊比	>65dB
最低照度	0.02Lux/F1.9 · 30IRE · 0Lux IR on
紅外線距離	30 m
IR 開/關控制	自動 / 手動
紅外線 LED 數量	18

平移 / 傾斜 / 旋轉

範圍	平移：0°~360° · 傾斜：0°~90° · 旋轉：0°~360°
----	-------------------------------------

鏡頭

鏡頭類型	固定鏡頭
安裝類型	M12
鏡頭選擇	2.8 mm · 3.6 mm
最大光圈	F1.9
視野角度	2.8mm : 119°(D) ×101°(H) ×54°(V) 3.6 mm : 100°(D) ×84°(H) ×45°(V)
光圈類型	固定光圈
最短對焦距離	2.8mm : 0.5 m 3.6 mm : 0.8 m

DORI 距離		偵測	觀察	辨識	確認	
		2.8mm	38.6 m	15.4 m	7.7 m	3.9 m
		3.6mm	49.7 m	19.9 m	9.9 m	5 m

影像

張數	CVI : 1080P@25/30fps · 720P@25/30fps · 720P@50/60fps
	AHD : 1080P@25/30fps · 720P@25/30fps
	TVI : 1080P@25/30fps · 720P@25/30fps · 720P@50/60fps
	CVBS : 960H
解析度	1080P (1920×1080) · 720P (1280×720) · 960H (960× 576/960×480)
日夜切換	通過 ICR 自動切換
背光模式	背光補償 / 強光抑制 / 寬動態
寬動態	DWDR
白平衡	自動 / 手動
增益控制	自動 / 手動
雜訊抑制	2D 降噪
智能紅外線	有
電子除霧	有
鏡像功能	關/開
隱私遮罩	關/開 · 8 區矩形

認證

認證	CE、FCC、UL
----	-----------

接口

影像輸出	透過 1 路 BNC 選擇 CVI / TVI / AHD / CVBS
------	--------------------------------------

電源

電源供應	DC 12V ±30%
電源功耗	最大 4.1W (DC 12V · 紅外線啟用)

環境

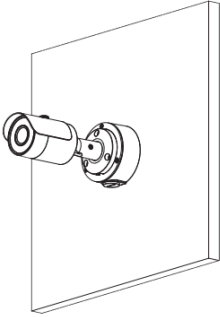
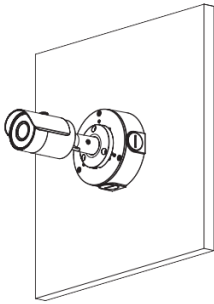
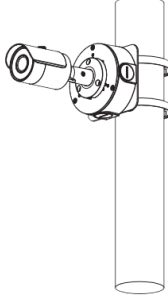
工作溫度	-40°C~+ 60°C · 濕度 <95%
儲存溫度	-40°C~+ 60°C · 濕度 <95%
防護等級	IP67

外觀

材質	主體金屬
尺寸	164.7 mm × 70 mm × 71.6 mm
重量	0.37 Kg

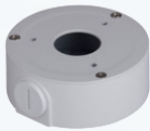
## 安裝示意圖

Installation diagram

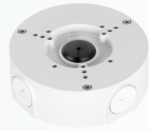
天花板安裝	接線防水盒安裝	立柱安裝
PFA134	PFA130-E	PFA130-E+PFA152-E
		

## 選購配件

Optional Accessories



PFA134  
接線防水盒



PFA130-E  
IP66 接線防水盒



PFA152-E  
路燈(圓柱)支架



PFM800-4K  
絞線傳輸器



PFM321D  
12V 1A 電源供應器



PFM820  
UTC 控制器



PFM904  
4 吋多功能測試螢幕