

星光 800萬 聲音變焦紅外線半球攝影機



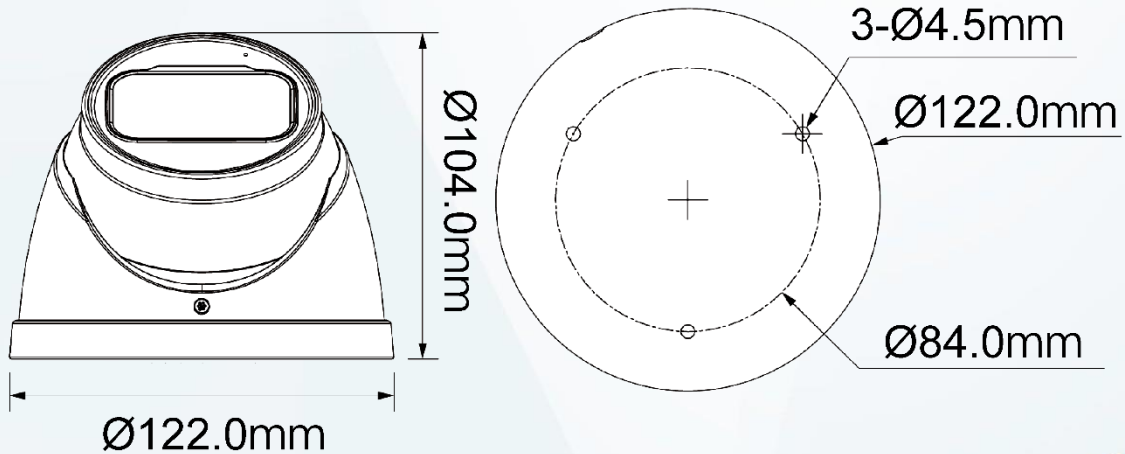
DH-HAC-HDW2802TN-Z-A

產品特色 Product Features



- 4K 超高解析度
- 星光級 · 120dB 寬動態 · 2D/3D降噪
- HD&SD 輸出可切換
- 1 路聲音輸入與內建麥克風
- 3.7~11mm 電動鏡頭
- 紅外線距離 60 米 · 智能紅外線
- IP67 · DC12V±30%

產品尺寸 Product Size



產品規格

Product Model

型號：DH-HAC-HFW2802TN-Z-A

攝像機

攝像元件	1/1.8" CMOS
有效像素	3840(H)×2160(V) · 8MP
掃描系統	Progressive
電子快門	1/3s~1/100,000s
最低照度	0.005Lux/F1.5 · 30IRE · 0Lux IR ON
信號雜訊比	高於 65dB
紅外線距離	距離可達 60M
紅外線開/關	自動 / 手動
紅外線 LED	2 顆

鏡頭

鏡頭類型	固定鏡頭
安裝類型	Board-in
鏡頭選擇	3.7~11mm
最大光圈	F1.5
視野角度	H: 112°~46°
光圈類型	固定光圈
對焦控制	自動/手動
近焦距	200mm

DORI 距離

		偵測	觀察	辨識	確認
DORI		25px/m	63px/m	125px/m	250px/m
距離	W	83 m	33 m	17 m	8 m
	T	190 m	76 m	38 m	19 m

平移 / 傾斜 / 旋轉

範圍	平移：0°~360° · 傾斜：0°~78° · 旋轉：0°~360°
----	--

影像

張數	15fps@4K · 20fps@6MP · 25 / 30fps@4MP
解析度	8MP (3840×2160)
日夜切換	自動 (ICR) / 手動
OSD 語言	支援多種語言
背光模式	背光補償 / 強光抑制 / 寬動態
寬動態	120dB
白平衡	自動 / 手動
增益控制	自動增益
雜訊抑制	2D / 3D 降噪
智能紅外線	自動 / 手動

認證

認證	CE、FCC、UL
----	-----------

接口

聲音	1 路聲音輸入與內建麥克風
影像輸出	透過 1 路 BNC 選擇 CVI / TVI / AHD / CVBS

電源

電源供應	DC12V±30%
電源功耗	Max 9.5W (DC 12V · IR ON)

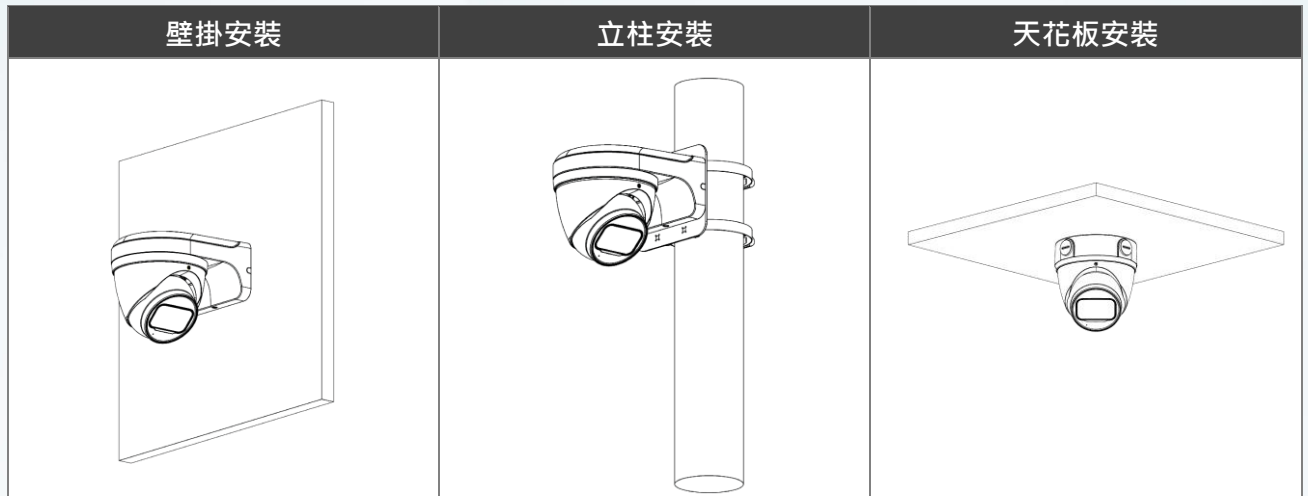
環境

工作溫度	-30°C ~ +60°C 濕度小於 90%
防護等級	IP67

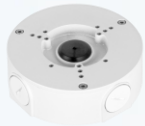
外觀

主體材質	金屬
尺寸	Φ122mm×107mm
重量	0.59kg

安裝示意圖
Installation diagram



選購配件
Optional Accessories



PFA130-E
防水接線盒



PFA152-E
路燈(圓柱)支架



PFB203W
L型支架



PFM321
電源供應器



PFM800-E
絞線傳輸器



PFM320
電源供應器



PFM320D-015
電源供應器