

800 萬 聲音紅外線半球型攝影機

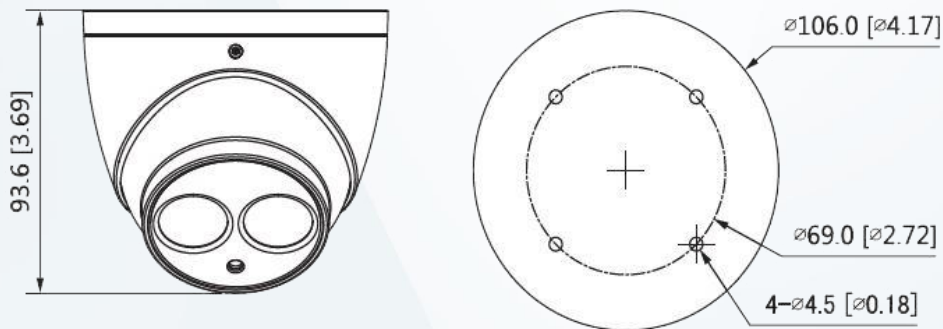
DH-HAC-HDW1801EMN-A



產品特色 Product Features

- 寬動態 120dB
- 3D 降噪
- 解析度 4K
- CVI/CVBS/AHD/TVI 可切換
- 內置麥克風 (-A)
- 3.6mm 固定鏡頭
- 智能紅外線
- 紅外線距離 50m
- IP67 · 12V±30%DC

產品尺寸 Product Size



型號：DH-HAC-HDW1801EMN-A
攝像機

攝像元件	1/2.7" 2MP CMOS
有效像素	3840(H)×2160(V)
掃描系統	Progressive
電子快門	1/4s~1/100000s
最低照度	0.03Lux/F2.0 · 30IRE · 0Lux 紅外線啟用
紅外線距離	距離可達 50 m
紅外線開/關	自動 / 手動
紅外線數量	1

平移 / 傾斜 / 旋轉

範圍	平移:0°~360° · 傾斜:0°~78° · 旋轉:0°~360°
----	-------------------------------------

鏡頭

鏡頭類型	固定鏡頭
安裝類型	M12
鏡頭選擇	3.6mm
最大光圈	F2.0
視野角度	3.6 mm:H: 104° · V: 87° · D: 47°
光圈類型	固定光圈
近焦距	3.6mm : 1.8 m

DORI 距離

DORI 距離	鏡頭	偵測	觀察	辨識	確認
	3.6mm	107 m	43 m	21 m	11 m

影像

張數	CVI : 4K@15fps · 5M@20fps · 4M@25fps/30fps
	CVBS : PAL / NTSC
	AHD : 4K@15fps · 5M@20fps · 4M@25fps/30fps
	TVI : 4K@15fp · 5M@20fps · 4M@25fps/30fps

解析度	4K(3840×2160) · 5M(2592×1944) · 4M(2560×1440) · 960H(960×576/960×480)
日夜切換	自動(ICR)
背光模式	背光補償 / 強光抑制 / 寬動態
寬動態	120 dB
白平衡	自動/手動
增益控制	自動/手動
降噪	2D/3D 降噪
電子除霧	支援
智能紅外線	支援
數位變焦	4 倍
鏡像功能	開/關
隱私遮罩	開/關 (8 個區域 · 矩形)

認證

認證	CE、FCC、UL
----	-----------

接口

聲音	內建麥克風
影像	透過 1 路 BNC 選擇 CVI / TVI / AHD / CVBS

電源

電源供應	DC 12V±30%
消耗功率	<4.5W

環境

工作溫度	-40°C ~ +60°C · 濕度≤95%
儲存溫度	-40°C ~ +60°C · 濕度≤95%
防護等級	IP67

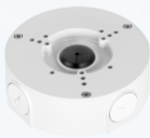
外觀結構

材質	金屬
尺寸	Φ106mm×93.6mm
重量	0.47kg

安裝示意圖
Installation diagram

接線盒安裝	壁掛式安裝	立柱(圓柱)安裝
PFA130-E	PFB204W	PFB204W + PFA152-E
		

配件
Accessories



PFA130-E
接線防水盒



PFB204W+PFA152-E
L型支架+路燈支架(圓柱)



PFB204W
L型支架



PFM320D-015
12V 1.5A
電源供應器



PFM321
12V 1A
電源供應器



PFM320
12V 2A
電源供應器