

全彩 500 萬 聲音暖光半球型攝影機

DH-HAC-HDW1509TN-A-LED



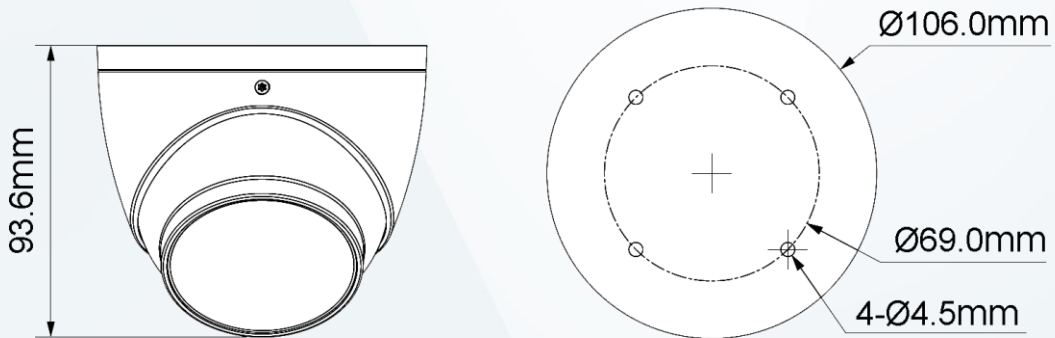
Full-color



產品特色 Product Features

- 最大 25fps @ 5MP(16:9 影像輸出)
- CVI / CVBS / AHD / TVI 可切換
- 3.6 mm 固定鏡頭
- IP67 / DC12V / 內建麥克風
- 120dB 真寬動態 · 3D 降噪
- 暖光距離可達 40M
- 24/7 彩色成像

產品尺寸 Product Size



產品規格

Product Model

型號：DH-HAC-HDW1509TN-A-LED

攝像機

攝像元件	5MP CMOS
有效像素	2880 (H) × 1620 (V) · 5MP
掃描系統	Progressive
電子快門	1/4 s~1/100,000 s
最低照度	0.001Lux / F1.0 · 0Lux 暖光開啟
信號雜訊比	> 65 dB
暖光 LED 距離	40 m
LED 開/關控制	自動 / 手動
暖光 LED 數量	2

平移 / 傾斜 / 旋轉

範圍	平移：0°~360° · 傾斜：0°~78° · 旋轉：0°~360°
----	-------------------------------------

鏡頭

鏡頭類型	固定鏡頭										
安裝類型	M12										
鏡頭選擇	3.6mm										
最大光圈	F1.0										
視野角度	88°(H) × 46°(V) × 104°(D)										
光圈類型	固定光圈										
近焦距	2.3 m										
DORI 距離	<table border="1"> <thead> <tr> <th>鏡頭</th> <th>偵測</th> <th>觀察</th> <th>辨識</th> <th>確認</th> </tr> </thead> <tbody> <tr> <td>3.6mm</td> <td>80 m</td> <td>32 m</td> <td>16 m</td> <td>8 m</td> </tr> </tbody> </table>	鏡頭	偵測	觀察	辨識	確認	3.6mm	80 m	32 m	16 m	8 m
鏡頭	偵測	觀察	辨識	確認							
3.6mm	80 m	32 m	16 m	8 m							

影像

解析度	5M (2880 × 1620) · 4M (2560 × 1440) · 1080P (1920 × 1080) · 960 H (960 × 576/960 × 480)
-----	---

張數	CVI：5M@25 fps · 4M@30 fps · 1080P@30 fps AHD：4M@30 fps TVI：4M@30 fps CVBS：960H
背光模式	背光補償 / 強光抑制 / 寬動態 / HLC-Pro
寬動態	120 dB
白平衡	自動 / 區域白平衡
增益控制	自動 / 手動
雜訊抑制	3D 降噪
智能暖光	支援
鏡像功能	關 / 開
隱私遮罩	關 / 開 · 8 區矩形

認證

認證	CE、FCC、UL
----	-----------

接口

聲音	內建麥克風
影像輸出	透過 1 路 BNC 選擇 CVI / TVI / AHD / CVBS

電源

電源供應	DC 12V ±30%
電源功耗	最大 6.4W (DC 12V · 暖光開啟)

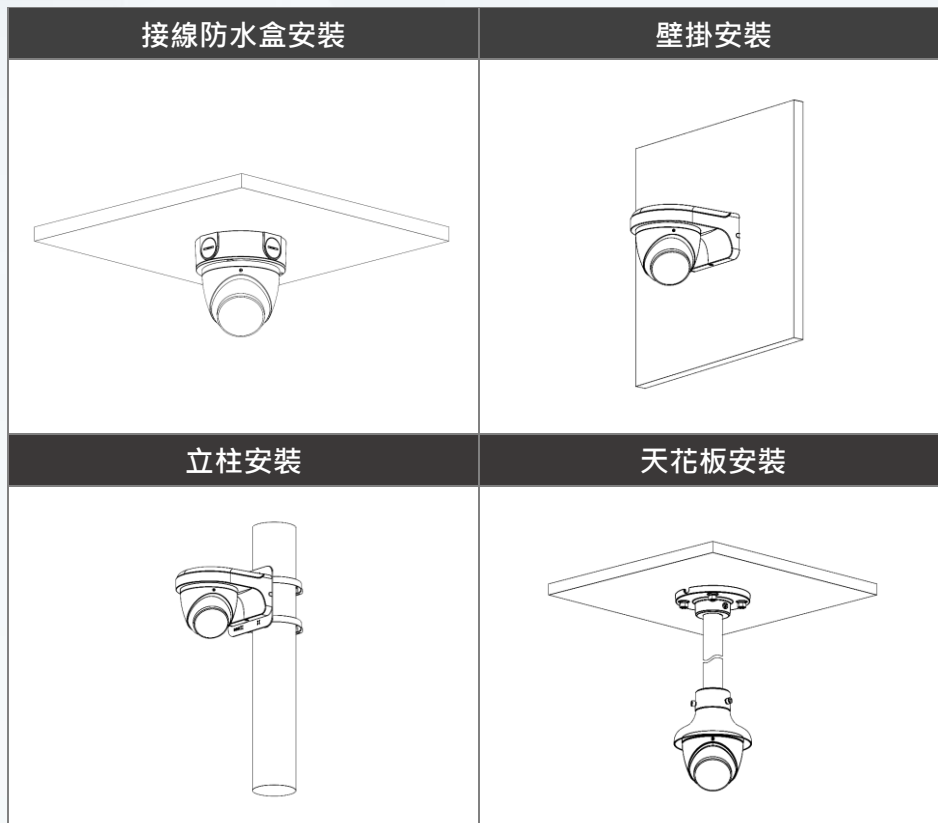
環境

工作溫度	-40°C~+ 60°C · 濕度 <95%
儲存溫度	-40°C~+ 60°C · 濕度 <95%
防護等級	IP67

外觀

材質	金屬
尺寸	φ106.0 mm × 93.6 mm
重量	0.48 kg

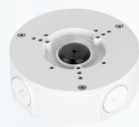
安裝示意圖
Installation diagram



選購配件
Optional Accessories



PFA139
接線盒



PFA130-E
接線防水盒



PFA152-E
路燈(圓柱)支架



PFB205W
L型支架



PFM321D
DC 12V 1A
電源供應器



PFA106
轉接座



PFB220C
懸吊支架



PFM800-4K
4K 絞線傳輸器



PFM904
4吋多功能測試螢幕