

星光級 500 萬 聲音紅外線半球型攝影機



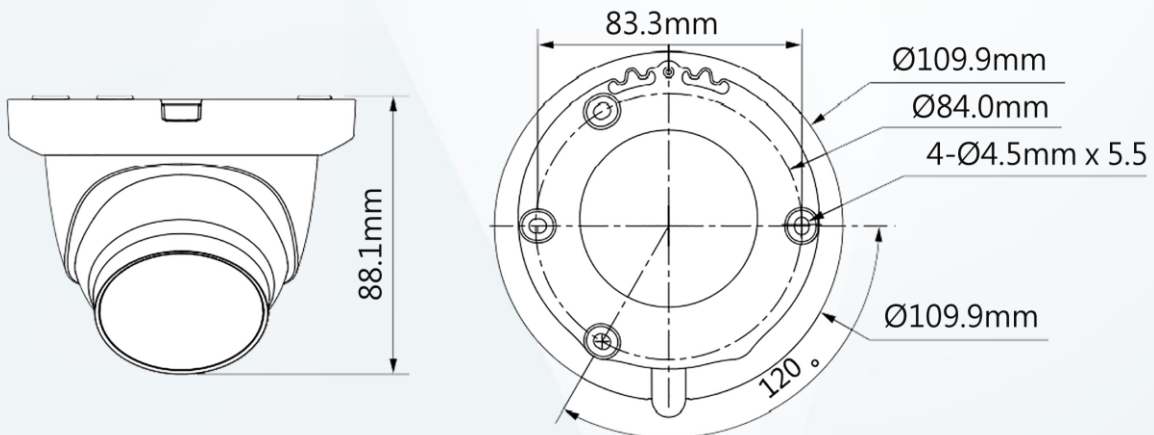
DH-HAC-HDW1500TLMQN-A



產品特色 Product Features

- 最大 25fps @ 5MP
- 可快速安裝，節省安裝時間
- CVI / CVBS / AHD / TVI 可切換
- 2.8mm、3.6 毫米固定鏡頭
- 內建麥克風，紅外線距離可達 30M
- IP67 防水等級，DC12V

產品尺寸 Product Size



型號：DH-HAC-HDW1500TLMQN-A
攝像機

攝像元件	1/2.7 英吋 CMOS
有效像素	2880 (H) × 1620 (V) · 5MP
掃描系統	Progressive
電子快門	1/30 s ~ 1/100,000 s
信號雜訊比	高於 65dB
最低照度	0.005 Lux/F1.6 · 30IRE · 0Lux 紅外線啟動
紅外線距離	距離可達 30M
紅外線開/關	自動 / 手動
紅外線 LED	1 顆

平移 / 傾斜 / 旋轉

範圍	平移：0°~360° · 傾斜：0°~78° · 旋轉：0°~360°
----	-------------------------------------

鏡頭

鏡頭類型	固定鏡頭
安裝類型	M12
鏡頭選擇	2.8mm · 3.6mm
最大光圈	F1.6
視野角度	2.8 mm : 132°(D) x 111°(H) x 58°(V) 3.6 mm : 109°(D) x 92°(H) x 48°(V)
光圈類型	固定光圈
近焦距	2.8 mm : 0.9m 3.6 mm : 1.6m

DORI 距離

	鏡頭	偵測	觀察	辨識	確認
DORI 距離	2.8mm	63.6 m	25.4 m	12.7 m	6.4 m
	3.6mm	80 m	32 m	16 m	8 m

影像

張數	CVI : 5M@25 fps · 4M@30 fps · 1080P@30 fps AHD : 4M@30 fps TVI : 4M@30 fps CVBS : 960H
解析度	5M (2880 × 1620) · 4M (2560 × 1440) · 1080P (1920 × 1080) · 960 H (960 × 576/960 × 480)
日夜切換	透過 ICR 自動切換
背光模式	背光補償 / 強光抑制 / 寬動態
寬動態	DWDR
白平衡	自動 / 手動
增益控制	自動 / 手動
雜訊抑制	2D 降噪
Smart IR (智慧型紅外線)	支援
鏡像功能	關 / 開
隱私遮罩	關 / 開 · 8 區矩形

認證

認證	CE · FCC · UL
----	---------------

接口

聲音輸出	1 路輸出 · 內建麥克風
影像輸出	透過 1 路 BNC 選擇 CVI / TVI / AHD / CVBS

電源

電源供應	DC12V±30%
電源功耗	最大 3.2W (12V DC · 智能紅外線開)

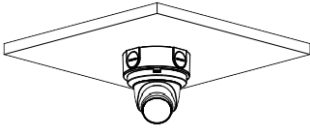
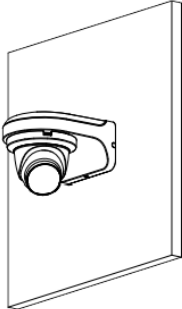
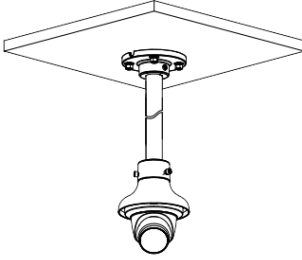
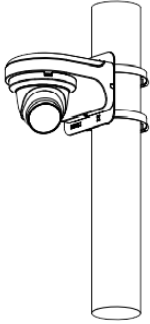
環境

工作溫度	-40°C ~ +60°C 濕度小於 95%
儲存溫度	-40°C ~ +60°C 濕度小於 95%
防護等級	IP67

外觀

主體材質	球體金屬 · 底座塑膠
尺寸	φ109.9 mm × 88.1 mm
重量	0.33kg

安裝示意圖
Installation diagram

接線盒安裝	壁掛安裝	天花板安裝	立柱安裝
			

選購配件
Optional Accessories



PFA13G
接線盒



PFB205W
L型支架



PFA152-E
路燈(圓柱)支架



PFA130-E
IP66 接線盒



PFM800-4K
絞線傳輸器



PFM321D
12V 1A
電源供應器



PFM904
4 吋多功能
測試螢幕