

500 萬 紅外線半球型攝影機

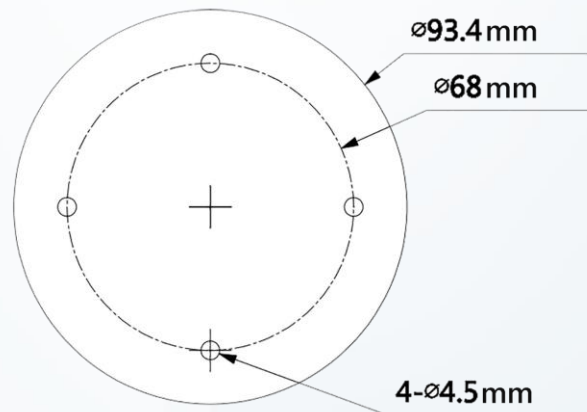
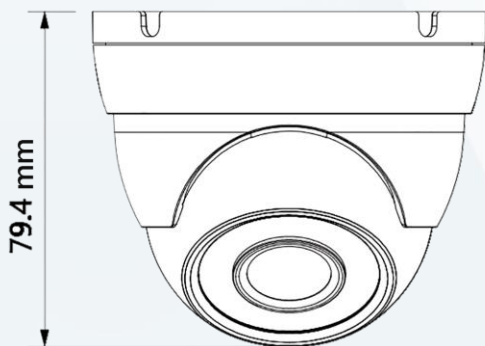
DH-HAC-HDW1500MN



產品特色 Product Features

- 最大 20 張@5MP
- HD 和 SD 輸出切換
- CVI、TVI、AHD、CVBS 四合一(可切換)
- 智能紅外線·紅外線最大距離 30m
- IP67 防水等級·DC12V

產品尺寸 Product Size



型號：DH-HAC-HDW1500MN
攝像機

攝像元件	1 / 2.7 "CMOS
有效像素	2592 (H) × 1944 (V) · 5MP
掃描系統	Progressive
電子快門	NTSC : 1 / 30~1 / 100000s
最低照度	0.02Lux/F1.85 · 30IRE · 0Lux 紅外線啟動
信號雜訊比	高於 65dB
紅外線距離	距離可達 30M
紅外線開/關	自動 / 手動
紅外線 LED	12 顆

鏡頭

鏡頭類型	固定鏡頭 / 固定光圈
安裝類型	Board-in
鏡頭選擇	2.8mm、3.6mm、6mm
最大光圈	F1.85
視野角度	H : 77.5°
對焦控制	N / A
近焦距	1400mm

DORI 距離

		偵測	觀察	辨識	確認
DORI		25px/m	63px/m	125px/m	250ppm
距離	2.8mm	63m	25m	13m	6m
	3.6mm	80m	32m	16m	8m
	6mm	120m	48m	24m	12m

平移 / 傾斜 / 旋轉

範圍	平移：0°~360° · 傾斜：0°~90° · 旋轉：0°~360°
----	-------------------------------------

影像

解析度	5MP (2592×1944)
張數	20 張@5MP · 25/30 張@4MP · 25/30 張@1080P
影像輸出	1 路 BNC HD 輸出或 CVBS 輸出(可切換)
日夜切換	自動 / 手動
OSD 語言	多國語言
背光模式	背光補償 / 強光抑制 / 寬動態
寬動態	DWDR
增益控制	自動
雜訊抑制	2D 降噪
白平衡	自動 / 手動
智能紅外線	自動 / 手動

接口

聲音	N / A
----	-------

認證

認證	CE、FCC、UL
----	-----------

電源

電源供應	DC12V±30%
電源功耗	3.6W (12V DC · 智能紅外線開)

環境

工作環境	-40°C ~ +60°C 濕度小於 95%
防護等級	IP67

外觀

主體材質	鋁合金
尺寸	Φ93.4mm×79.4mm
重量	0.28kg

安裝示意圖

Installation diagram

接線盒安裝	壁掛安裝	立柱安裝
PFA13A	PFB204W	PFB204W + PFA152-E
		

選購配件

Optional Accessories



PFA13A
接線盒



PFB204W
L型支架



PFA152-E
路燈(圓柱)支架



PFM800-E
絞線傳輸器



PFM800-4K
4K 絞線傳輸器



PFM800B-4K
4K 絞線傳輸器



PFM321
12V 1A



PFM320D-015
電源供應器



PFM300
12V 2A
電源供應器



PFM820
UTC 控制器