

# 全彩 200 萬 聲音半球型攝影機

DH-HAC-HDW1239TLQN-A-LED

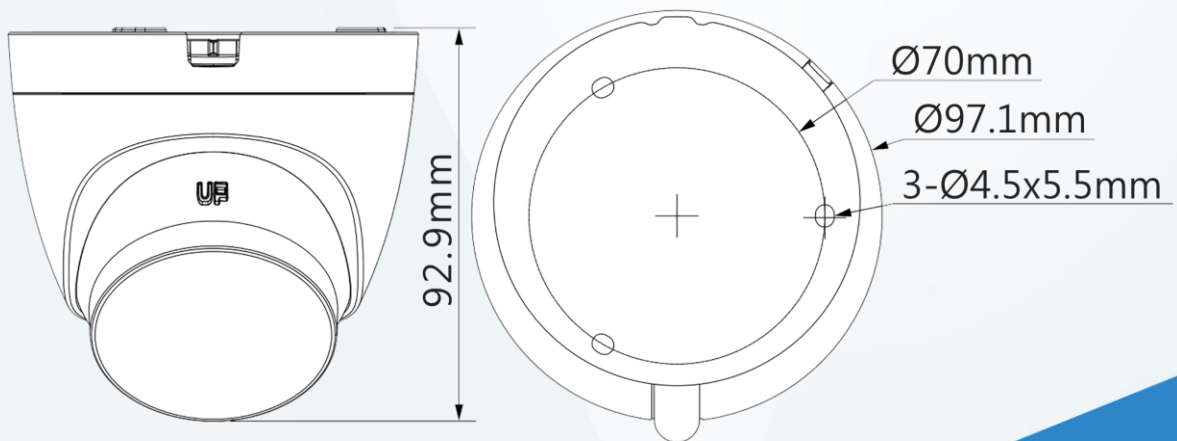
Full-Color



## 產品特色 Product Features

- 24/7 彩色成像 · 最大 30fps@1080p
- Super Adapt、130dB 真 WDR、3D 降噪
- 紅外線 20m
- 2.8mm、3.6mm 固定鏡頭
- CVI / CVBS / AHD / TVI 可切換
- DC 12V / IP67 / 內建麥克風

## 產品尺寸 Product Size



**型號：DH-HAC-HDW1239TLQN-A-LED**
**攝像機**

攝像元件	1/2.8" CMOS
有效像素	1920(H)×1080(V) · 2MP
掃描系統	Progressive
電子快門	1/30s ~ 1/100,000s
信號雜訊比	> 65 dB
最低照度	0.001 Lux/F1.6 · 30IRE · 0 Lux LED on
紅外線距離	20m
LED 開/關控制	自動 / 手動
LED 數量	1 顆

**平移 / 傾斜 / 旋轉**

範圍	平移：0°~360° · 傾斜：0°~78° · 旋轉：0°~360°
----	-------------------------------------

**鏡頭**

鏡頭類型	固定鏡頭
安裝類型	M12
鏡頭選擇	2.8mm · 3.6mm
最大光圈	F1.6
視野角度	2.8 mm: 107°(H) · 56°(V) · 127°(D) 3.6 mm: H: 86°(H) · 46°(V) · 101°(D)
光圈類型	固定光圈
近焦距	2.8 mm : 0.7 m · 3.6 mm : 1.1 m

**DORI 距離**

	鏡頭	偵測	觀察	辨識	確認
DORI 距離	2.8mm	43.9 m	17.5 m	8.8 m	4.4 m
	3.6mm	53.7 m	21.5 m	10.7 m	5.4 m

**影像**

張數	CVI : 1080p@30 fps AHD : 1080p@30 fps TVI : 1080p@30 fps CVBS : 960 × 480H
解析度	1080p (1920 × 1080) · 960H (960 × 576/960 × 480)
背光模式	背光補償 / 強光抑制 / 寬動態
寬動態	130 dB
白平衡	自動 · 區域白平衡
增益控制	自動 / 手動
雜訊抑制	3D 降噪
智能 LED	有
鏡像功能	關 / 開
隱私遮罩	關 / 開 · 8 區矩形

**認證**

認證	CE · FCC · UL
----	---------------

**接口**

影像輸出	透過 1 路 BNC 選擇 CVI / TVI / AHD / CVBS
聲音輸出	1 路 · 內建麥克風

**電源**

電源供應	DC12V±30%
電源功耗	最大 3.3W (12V DC · LED on)

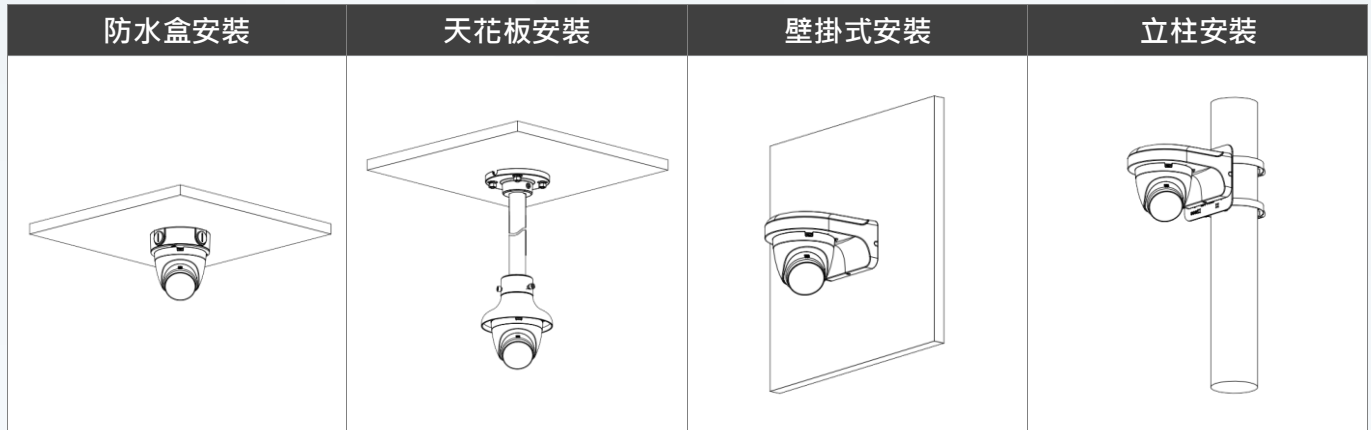
**環境**

工作溫度	-40°C ~ +60°C 濕度 <95%
儲存溫度	-40°C ~ +60°C 濕度 <95%
防護等級	IP67

**外觀**

主體材質	金屬+塑膠
尺寸	Φ97.1 mm × 92.9 mm
重量	0.22 kg

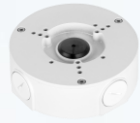
架構圖  
Architecture Diagram



配件  
Accessories



PFA13G  
接線盒



PFA130-E  
接線防水盒



PFA152-E  
立柱支架



PFB205W  
壁掛支架



PFA109  
轉接座



PFB220C  
懸吊支架



PFM800-E  
絞線傳輸器



PFM321D  
12V 1A 電源供應器



PFM820  
UTC 控制器



PFM904  
4 吋多功能測試螢幕