



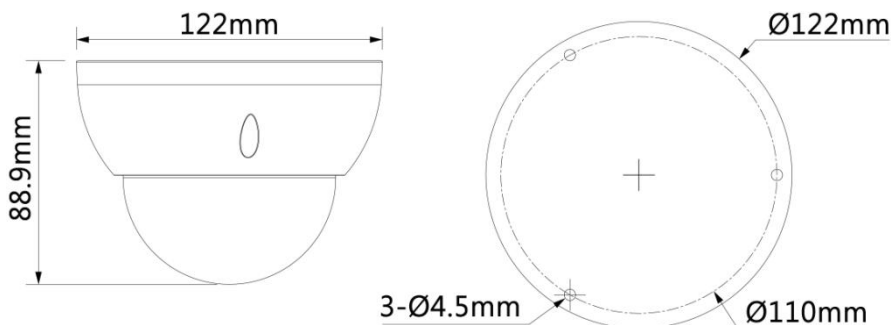
- 最大 20 fps@500 萬像素
- 可支援 HD 及 SD 輸出切換
- 2.7~12mm 自動對焦電動鏡頭
- 紅外線最大距離可達 30M，智慧型紅外線
- 具 IP67 防水等級、IK10 防護等級，DC12V



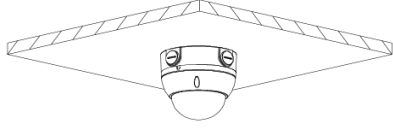

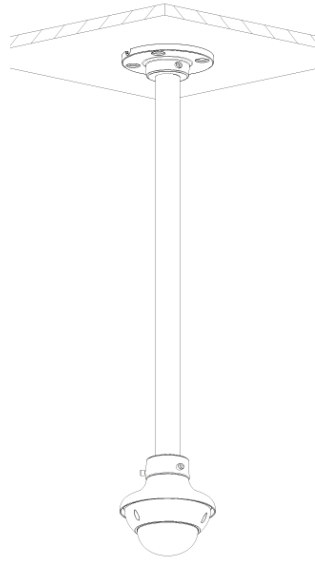
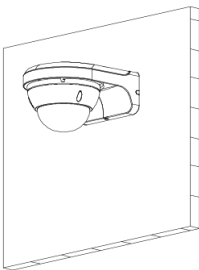
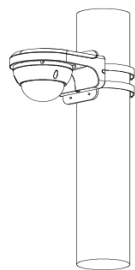
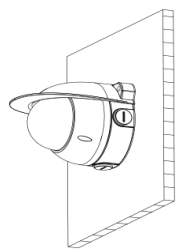
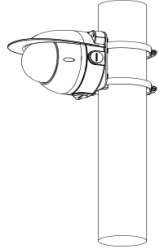
## 型號：DH-HAC-HDBW1500RN-Z

攝像機		影像輸出	1 路 BNC HDCVI 輸出或 CVBS 輸出(OSD 切換)
攝像元件	1 / 2.7 "CMOS	日夜切換	自動 (智能紅外線) / 手動
有效像素	2592 (H) × 1944 (V) · 500 萬	OSD 語言	多國語言
掃描系統	Progressive	背光模式	背光補償 / 強光抑制 / 寬動態
電子快門	NTSC : 1 / 30~1 / 100000s	寬動態	DWDR
最低照度	0.02Lux / F1.85 · 30IRE · 0Lux 紅外線啟動	增益控制	AGC
信號雜訊比	高於 65dB	雜訊抑制	2D
紅外線距離	距離可達 30M	白平衡	自動 / 手動
紅外線開/關	自動 / 手動	Smart IR	自動 / 手動
紅外線 LED	2 顆	接口	
鏡頭		聲音	N / A
鏡頭類型	電動鏡頭 / 固定光圈	認證	
安裝類型	Board-in	認證	CE、FCC、UL
鏡頭選擇	2.7~12mm	電源	
最大光圈	F1.8	電源供應	DC12V±30%
視野角度	H : 98°~34°	電源功耗	最大 7.9W (12V DC · 智能紅外線開)
對焦控制	自動 / 手動	環境	
關閉對焦距離	500mm	工作環境	-40°C~+60°C · 濕度小於 95%
平移 / 傾斜 / 旋轉		防護等級	IP67、IK10
範圍	水平 : 0°~355° · 傾斜 : 0°~78° · 旋轉 0°~355°	外觀	
影像		主體材質	鋁合金
解析度	500 萬 (2592×1944)	尺寸	Φ122mm×88.9mm
張數	20fps @5MP · 25/30fps @4MP · 25/30fps @1080P	重量	0.47kg

## 尺寸



安裝示意圖

接線盒安裝	天花板安裝	天花板安裝
PFA137	PFB200C	PFA106+PFB220C
		
壁掛式安裝	桿架式安裝	
PFB203W	PFB203W + PFA152-E	
		
遮雨罩壁掛式安裝	遮雨罩桿架式安裝	
PFA137+PFA200W	PFA137+PFA200W+PFA152-E	
		

選購配件



PFA137  
接線盒



PFB200C  
半球攝影機天花板  
嵌入式支架



PFB203W  
半球攝影機L型支架



PFA152-E  
圓柱支架



PFA200W  
遮雨罩



PFA106  
轉接固定架



PFB220C  
延伸支架