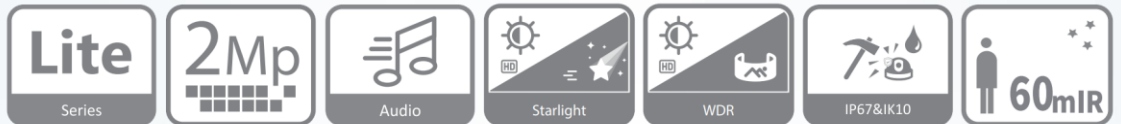


## 星光 200 萬 聲音變焦半球型攝影機

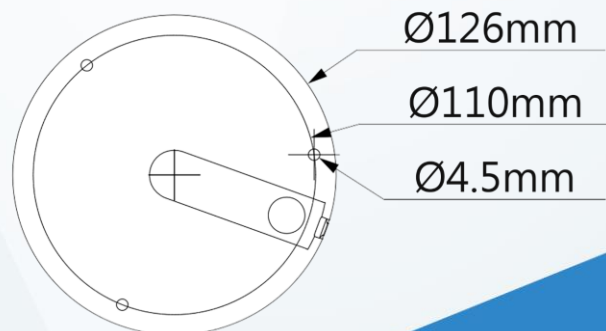
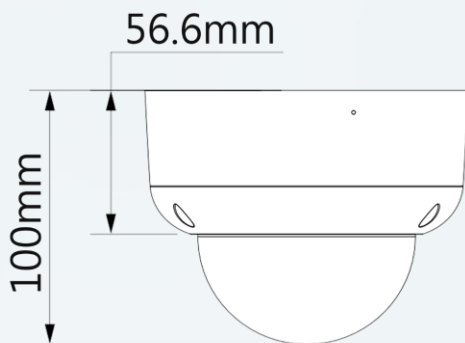
DH-HAC-HDBW1231RAN-Z-A



### 產品特色 Product Features

- 最大 30 fps@1080P
- 星光級 · 130dB 真寬動態 · 3D 降噪
- 自動對焦 · 2.7 mm~12 mm 電動鏡頭
- CVI/CVBS/AHD/TVI 可切換
- 紅外線距離可達 60 米 · 智能紅外線
- 內建麥克風
- Super Adapt / DC 12V / IP67 / IK10

### 產品尺寸 Product Size



型號：DH-HAC-HDBW1231RAN-Z-A

攝像機

攝像元件	1 / 2.8 "CMOS
有效像素	1920 (H) × 1080 (V) · 2MP
掃描系統	Progressive
電子快門	1/30 s ~ 1/100,000 s
最低照度	0.002lux/F1.5 · 30IRE · 0Lux IR on
信號雜訊比	>65dB
紅外線距離	60m
IR 開/關控制	自動
紅外線 LED 數量	3

平移 / 傾斜 / 旋轉

範圍	平移：0°~355° · 傾斜：0°~80° · 旋轉：0°~355°
----	--

鏡頭

鏡頭類型	電動變焦
自動對焦	有
安裝類型	Φ14
鏡頭選擇	2.7mm~12mm
最大光圈	F1.5
視野角度	D: 38°~123° / H: 33°~102° / V: 19°~53°
光圈類型	固定光圈
近焦距	0.5m

	鏡頭	偵測	觀察	辨識	確認
DORI 距離	2.7mm	47.6 m	19.0 m	9.5 m	4.76 m
	12mm	132.1 m	52.9 m	26.4 m	13.2 m

影像

張數	CVI: 1080P@30fps
	AHD: 1080P@30fps
	TVI: 1080P@30fps
	CVBS: 960×480H
解析度	1080P (1920 × 1080) · 960H (960 × 576/960 × 480)
日夜切換	自動 (ICR)
背光模式	背光補償 / 強光抑制 / 寬動態
寬動態	130dB
白平衡	自動 / 區域白平衡
增益控制	自動 / 手動
雜訊抑制	3D 降噪
智能紅外線	有
鏡像功能	有
隱私遮罩	關/開 · 8 區矩形

認證

認證	CE、FCC、UL
----	-----------

接口

影像輸出	透過 1 路 BNC 選擇 CVI / TVI / AHD / CVBS
聲音	內建麥克風

電源

電源供應	DC 12V ±30%
電源功耗	<8W (DC 12V · IR on)

環境

工作溫度	-30°C~+ 60°C · 濕度 <95%
儲存溫度	-30°C~+ 60°C · 濕度 <95%
防護等級	IP67 · IK10

外觀

材質	全金屬外殼
尺寸	φ126 mm × 100 mm
重量	0.63 kg

## 安裝示意圖

Installation diagram

天花板安裝	接線盒安裝	懸吊安裝
壁掛式安裝	立柱安裝	

## 選購配件

Optional Accessories



PFA197R  
接線盒



PFB206W  
壁掛支架



PFA109  
轉接座



PFB220C  
懸吊支架



PFA156  
立柱支架



PFM800-E  
絞線傳輸器



PFM321D  
12V 1A 電源供應器



PFM904  
安裝測試螢幕