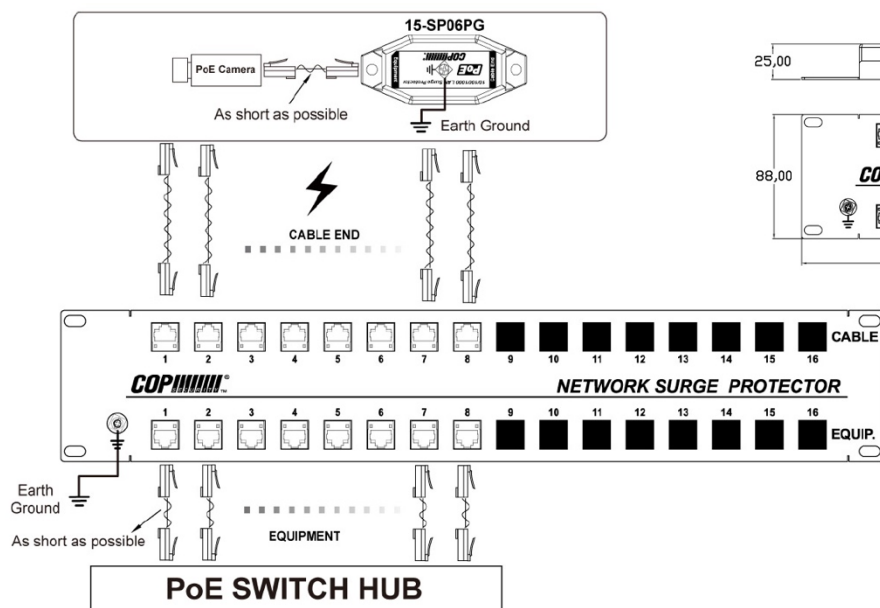


- 10/100/1000 Base-T PoE 網路防雷器
- 最高 90W · 相容 IEEE802.3af/at/bt 和 4-pair PoE
- 支持 Mid-Span 和 End-Span 模式
- 可接受 16 個可更換的雷擊保護模塊
- 16 埠 RJ45 母座輸入和輸出
- 內置 6KV 防雷保護 (IEC-61000-4-5)
- 網路 4 對線上電源與訊號同時保護

型 號	15-SP16PG
規格	
響應時間	1ns
最大放電壓	6KV (10/700)
耐擊壽命	6KV 耐擊 30,000 次
絕緣阻抗	10,000MΩ
瞬間接地阻抗	接近 0Ω
PoE 電源承載能力	最大通過電壓 DC 60V、總功率 95W 視標準而定 最大通過電流 1A 資料線對 (1、2、3、6) 最大通過電流 1A 資料線對 (4、5、7、8)
訊號插入損失	小於 0.5dB
反射損失	-16dB
轉接頭規格	RJ45 母座×32 (16 進/16 出)
尺寸	25(長)×482(寬)×88(高)mm
重量	<1.5kg

接線圖



尺寸圖 mm

