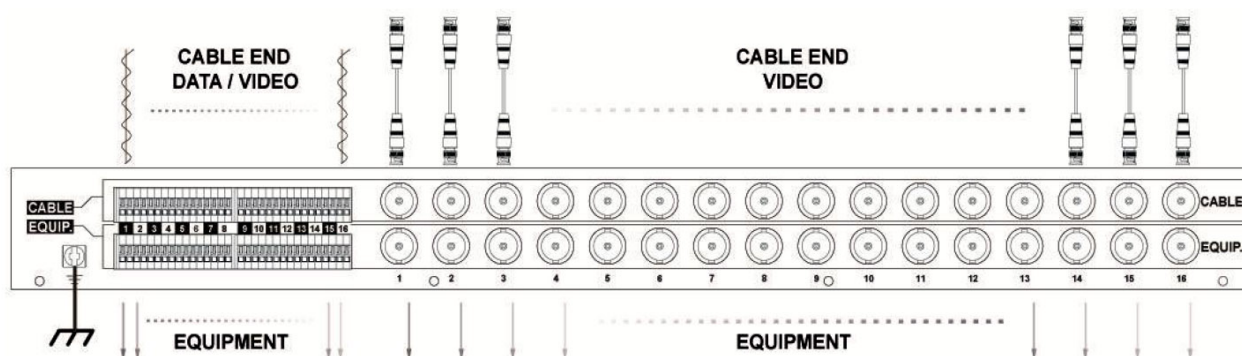




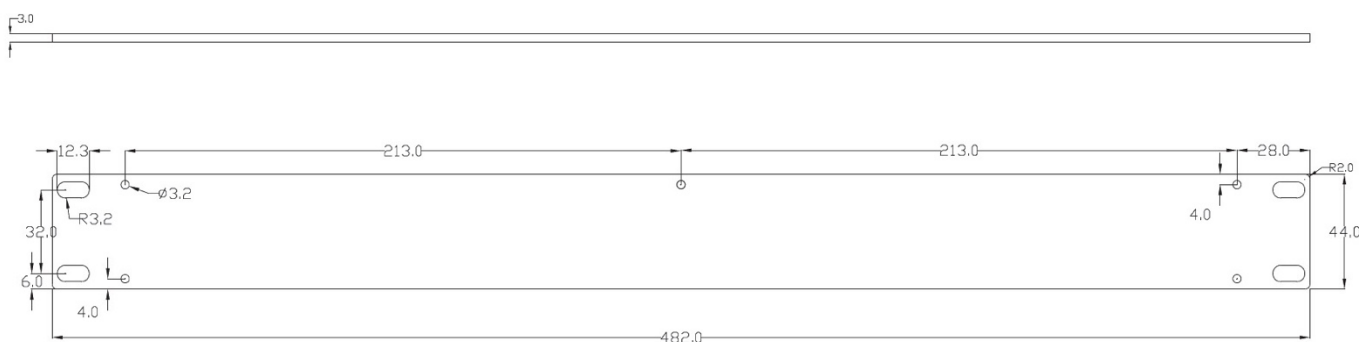
- 支援 CVI、TVI、AHD、CVBS
- 適用於 16 路與 16 路數位資料突波保護
- 保護 DVR 以及任何處理多元影像及資料輸入的裝置
- 3 段保護 (低壓、高壓、過流)
- 無需接電源
- 內置 6KV 防雷保護(IEC-61000-4-5)
- 15KV (10/700us)防雷保護等級(IEC 61000-4-5)

型號	15-SP16BT
規格	
響應時間	≤700ms/1KV
最大放電壓	6KV
耐擊壽命	100A 耐擊 300 次
絕緣阻抗	10,000MΩ
瞬間接地阻抗	接近 0Ω
訊號插入損失	小於 0.2dB
反射損失 (75Ω)	-16dB
轉接頭規格	BNC 母座輸入和輸出 (16 進 16 出)、端連接器輸入和輸出 (16 進 16 出)
尺寸	80(長)×440(寬)×44(高)mm
重量	1.52kg

接線圖



尺寸圖 mm



★ 規格如有變動恕不另行通知，以現有產品為主